

製品仕様書

客先	
製品名	NTWP070-1 V613
モデル番号	NTWP070 <u>XXXXX</u> -S <u>XXXXX</u> - <u>XX</u> 02-613 ※

※ X = A~Z、0~9 (オプション仕様により異なる)



製品仕様書変更履歴			
版数	改訂内容	旧仕様	新仕様
v2606.1	初回発行		

主な特長

- ★ 7" 産業用パネル, 解像度 800x480
- ★ 広視野角 178°/178°
- ★ -30°C ~ +85°Cの広温度動作範囲
- ★ Intel® 13th Generation Core i Series CPU
- ★ DDR4 8G RAM, Max to 32G
- ★ GbE LAN Port x2
- ★ 128G SSD, Max to 1T
- ★ USB 3.0 x6
- ★ 完全フラットの投影型静電容量方式タッチパネル
- ★ 10 点の同時タッチをサポート、NEXTECH専用タッチペンに対応しています
- ★ 強化ガラス (硬度7H)
- ★ アルミニウム筐体、複数の取付方式に対応
- ★ 台湾製、3年保証、過酷環境向け設計
- ★ 屋外用途向け高輝度最大1500nits (オプション)
- ★ 液晶表面処理: 抗菌保護/覗き見防止 (オプション)



PSE



BSMI



RoHS



CE



ISO9001



FCC



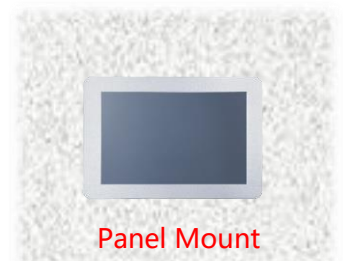
デスクスタンド



壁面用ブラケット



Open-frame ブラケット



Panel Mount

システム仕様

CPU	Intel® Core i U Series Processor
メモリタイプ	DDR4 SO-DIMM, Max. Capacity 32G
コンピュータネットワーク	2 * Intel® GbE LAN Chip (10/100/1000 Mbps, RJ45)
ハードディスク容量	SATA3.0 7P Connector (With 1 * SATA Power Wafer)x1 M.2 Key-M Slot (PCIe x4/ SATA, Default PCIE 4x, Support PCIe x4 NVMe, 2280) x1
サウンドカード	Realtek Audio HAD Codec
後部 I/O ポート	HDMI x1, DP x1 RJ45 LAN Ports x2 USB 3.0 x6 Line-Out + MIC 2in1 3.5mm Jack x1
電源入力	12VDC-in

ディスプレイ仕様

画面サイズ	117.8 mm (7.0 インチ)	液晶パネルのプロセス	Normally Black
有効表示領域	152.4x91.44 mm	バックライト方式	White LED
解像度	800x480	視野角	178°/178° (CR=10)
コントラスト比	800:1	バックライト寿命	>50,000 時間
表示色数	1,670 万色	動作周囲温度	-30~85°C
画素ピッチ	0.1905x0.1905 mm	保管周囲温度	-40~90°C
応答時間	25 msec.		

輝度オプション

	輝度	環境	型番情報
標準	500nits	一般用途 (屋内)	NTWP070NXSXX-SIXXXXX-XX02-613
オプション 1	1000nits	屋外 / 半屋外用途	NTWP070HX2XX-SIXXXXX-XX02-613 ※
オプション 2	1500nits	屋外用途	NTWP070HX3XX-SIXXXXX-XX02-613 ※

※ 仕様書 NTWP070-2, NTW0700-3 をご確認をお願い致します

タッチオプション

	仕様	型番情報
標準	静電容量方式	NTWP070X P XXX-SIXXXXX-XX02-613
オプション	タッチ無し	NTWP070X O XXX-SIXXXXX-XX02-613

投影型静電容量タッチ仕様

タッチ入力点数	10 点	タッチパネルの厚さ	2.0±0.2mm
光線透過率	≥87%	ガラス硬度	7H
精度	99.00%	IK 衝撃保護テスト	IK07

表面処理オプション

	仕様	型番情報
標準	グレアタイプ	NTWP070XXX O0 -SIXXXXX-XX02-613
オプション 1	アンチグレア・UV コーティング	NTWP070XXX GG -SIXXXXX-XX02-613
オプション 2	抗菌フィルム	NTWP070XXX AB -SIXXXXX-XX02-613
オプション 3	覗き見防止フィルム	NTWP070XXX SF -SIXXXXX-XX02-613

システム構成オプション

CPU		
	仕様	型番情報
標準	Core i3-1315U	NTWP070XXXXX-SI 31 XXX-XX02-613
オプション 1	Core i5-1335U	NTWP070XXXXX-SI 51 XXX-XX02-613
オプション 2	Core i7-1355U	NTWP070XXXXX-SI 71 XXX-XX02-613

メモリ		
	仕様	型番情報
標準	DDR4 SO-DIMM 8G	NTWP070XXXXX-SIXX 8 XX-XX02-613
オプション 1	DDR4 SO-DIMM 16G	NTWP070XXXXX-SIXX A XXX-XX02-613
オプション 2	DDR4 SO-DIMM 32G	NTWP070XXXXX-SIXX B XXX-XX02-613

ストレージ		
	仕様	型番情報
標準	SSD 128G	NTWP070XXXXX-SIXXX S1 -XX02-613
オプション 1	SSD 256G	NTWP070XXXXX-SIXXX S2 -XX02-613
オプション 2	SSD 512G	NTWP070XXXXX-SIXXX S3 -XX02-613
オプション 3	SSD 1TB	NTWP070XXXXX-SIXXX S4 -XX02-613

筐体オプション

筐体材質		
	仕様	型番情報
標準	亜鉛めっき鋼板 (SECC)	NTWP070XXXXX-SIXXXXXX- S X02-613
オプション 1	ステンレス鋼	NTWP070XXXXX-SIXXXXXX- L X02-613
オプション 2	アルミニウム合金	NTWP070XXXXX-SIXXXXXX- A X02-613

筐体色		
	仕様	型番情報
標準	銀	NTWP070XXXXX-SIXXXXXX- X S02-613
オプション 1	白	NTWP070XXXXX-SIXXXXXX- X W02-613
オプション 2	黒	NTWP070XXXXX-SIXXXXXX- X B02-613
他のオプション	他の色 ※	NTWP070XXXXX-SIXXXXXX- X X02-613 ※

※ X = A~Z、0~9 (色仕様により異なる)

Nextech スタイラスペンオプション

先端	導電性メッシュ (パッシブ方式)
先端径	6mm
吸着機能	内蔵マグネット付き



オプション取付アクセサリ

	項目	内容
オプション	デスクトップスタンド	卓上設置用
オプション	Panel Mount キット	キオスク、筐体、装置パネルへの前面取付用
オプション	Open-frame ブラケット	キオスク、筐体、装置内部への背面取付用
オプション	壁掛けブラケット	壁面取付用

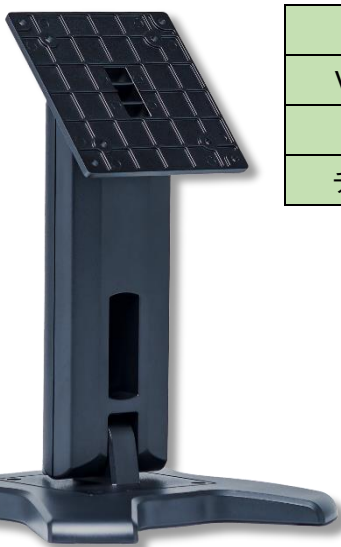
デスクトップスタンド L 型 (オプション)



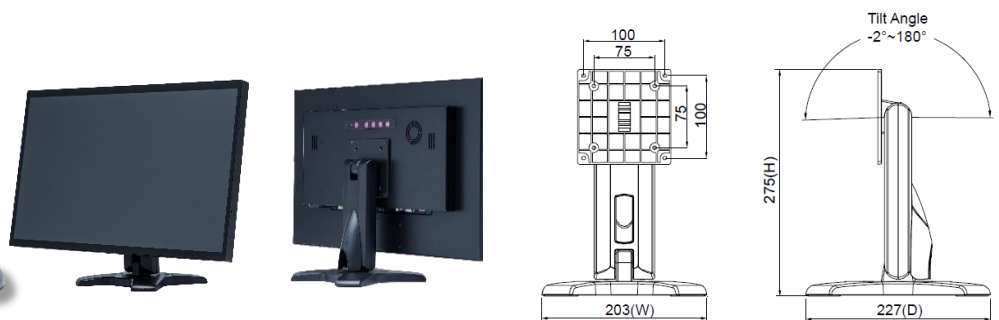
仕様	L Stand	型式	DST-0B004/DST-1B004
VESA 取付	100x100 / 75x75 mm	外形寸法	194x194x222 mm
材質	SECC	質量 (正味)	1.4 kg
チルト角度	105°	耐荷重	15 kg



デスクトップスタンド B 型 (オプション)



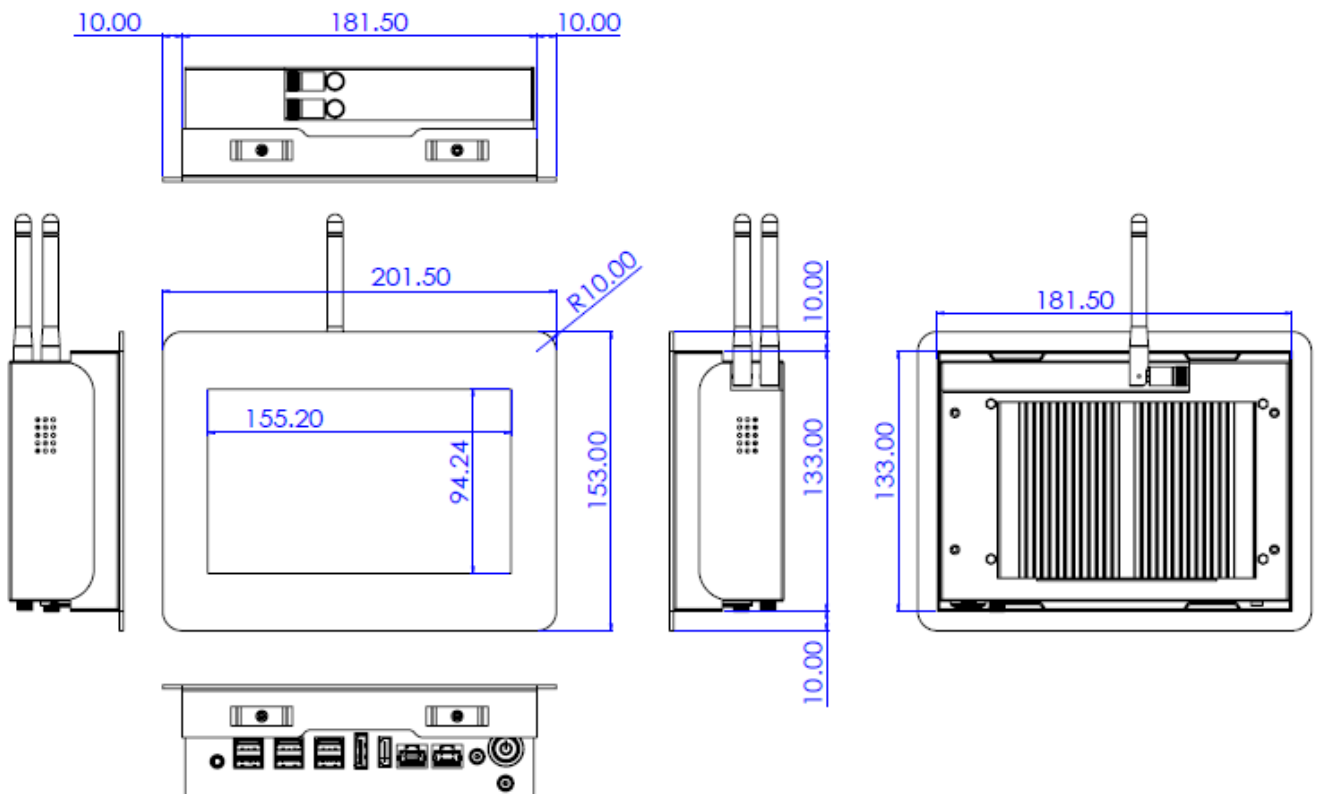
仕様	B Stand	型式	DST-0B002/DST-1B002
VESA 取付	100x100 / 75x75 mm	外形寸法	203x275x227 mm
材質	Steel/Plastic/Aluminum	質量 (正味)	1.8 kg
チルト角度	-2° ~ +180°	耐荷重	15 kg



Panel Mount キット (オプション)



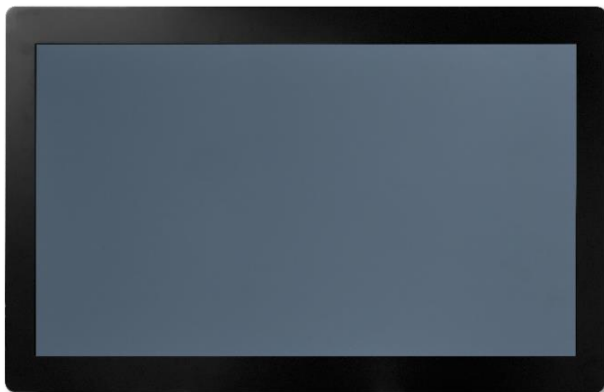
パネルマウント取付寸法





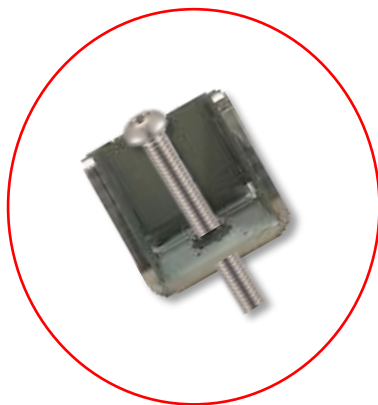
手順 1

フロントモジュールをディスプレイ本体に組み付けます。
(本工程は出荷前に当社工場にて組立済みです。)



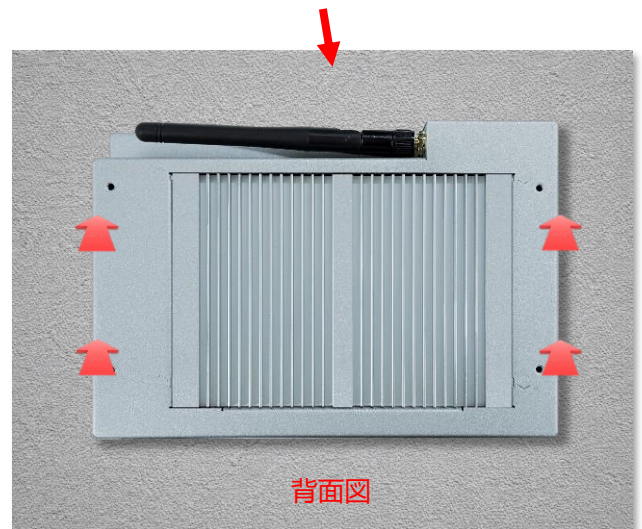
手順 2

ディスプレイを前面から開口部に挿入します。

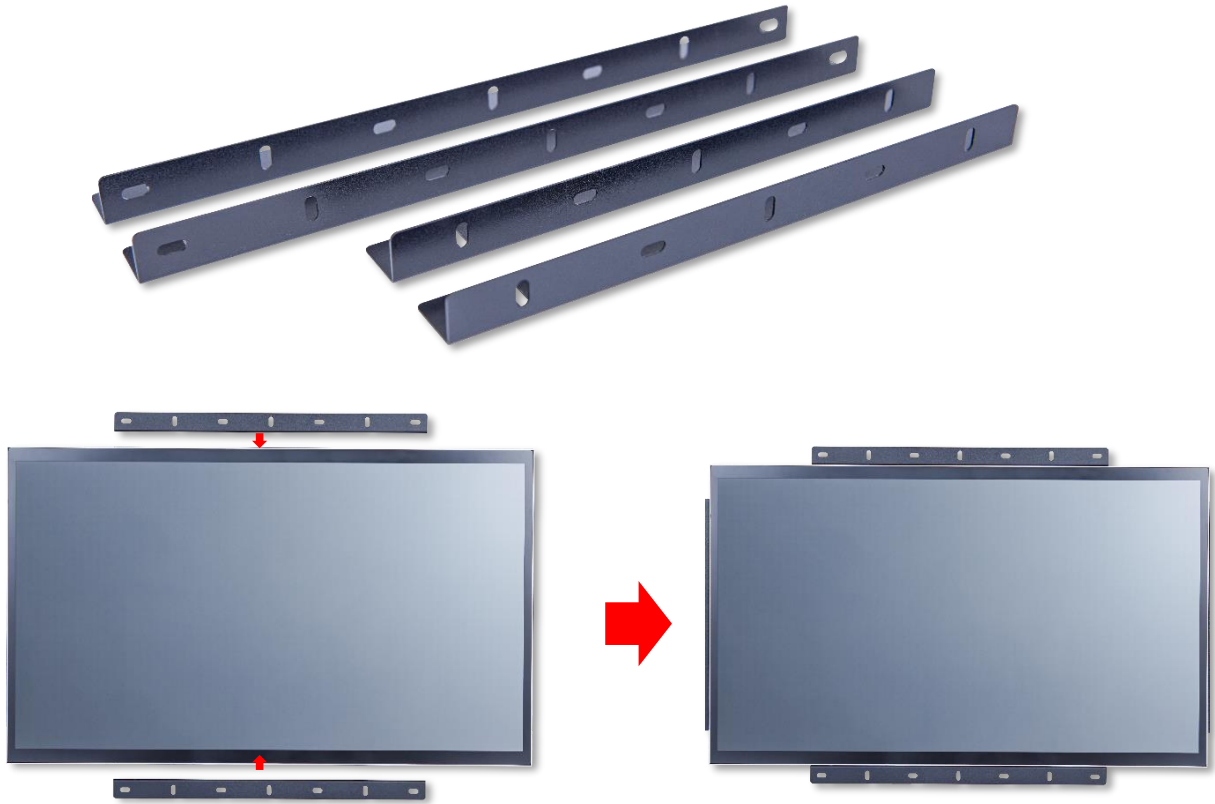


手順 3

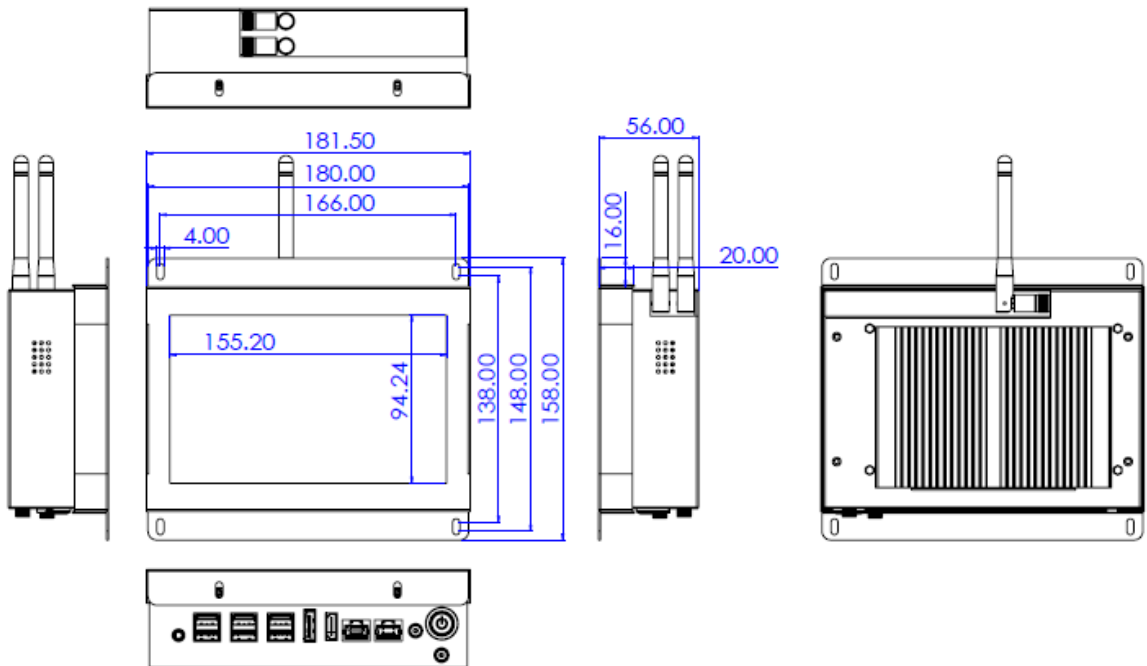
背面側からマウントクリップを取り付け、ネジで固定します。



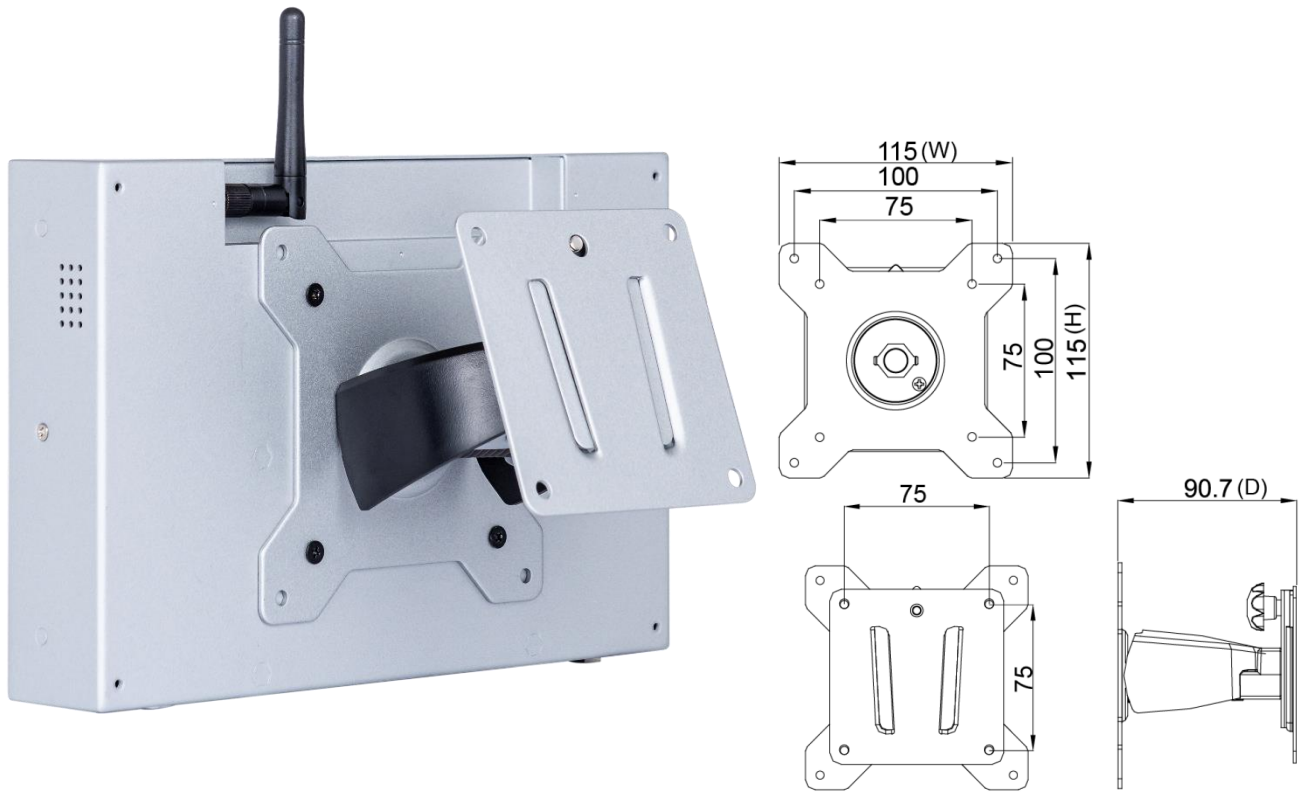
Open-frame ブラケット (オプション)



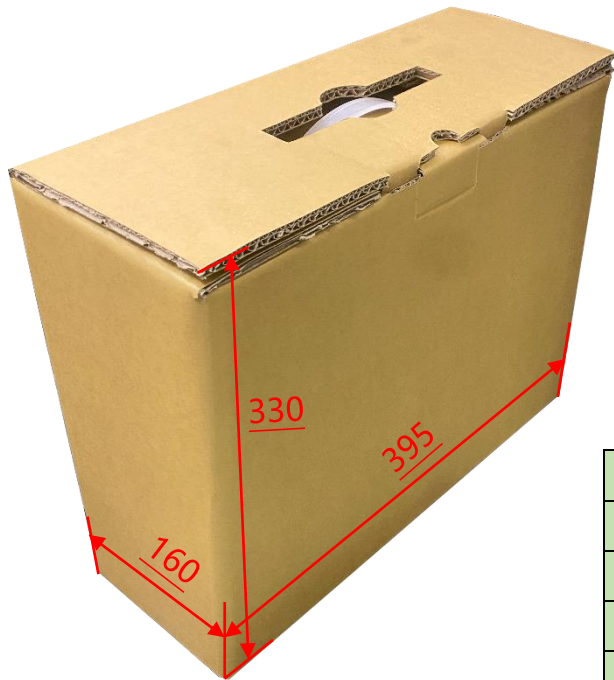
Open-frame ブラケット取付寸法



壁掛けブラケット (オプション)

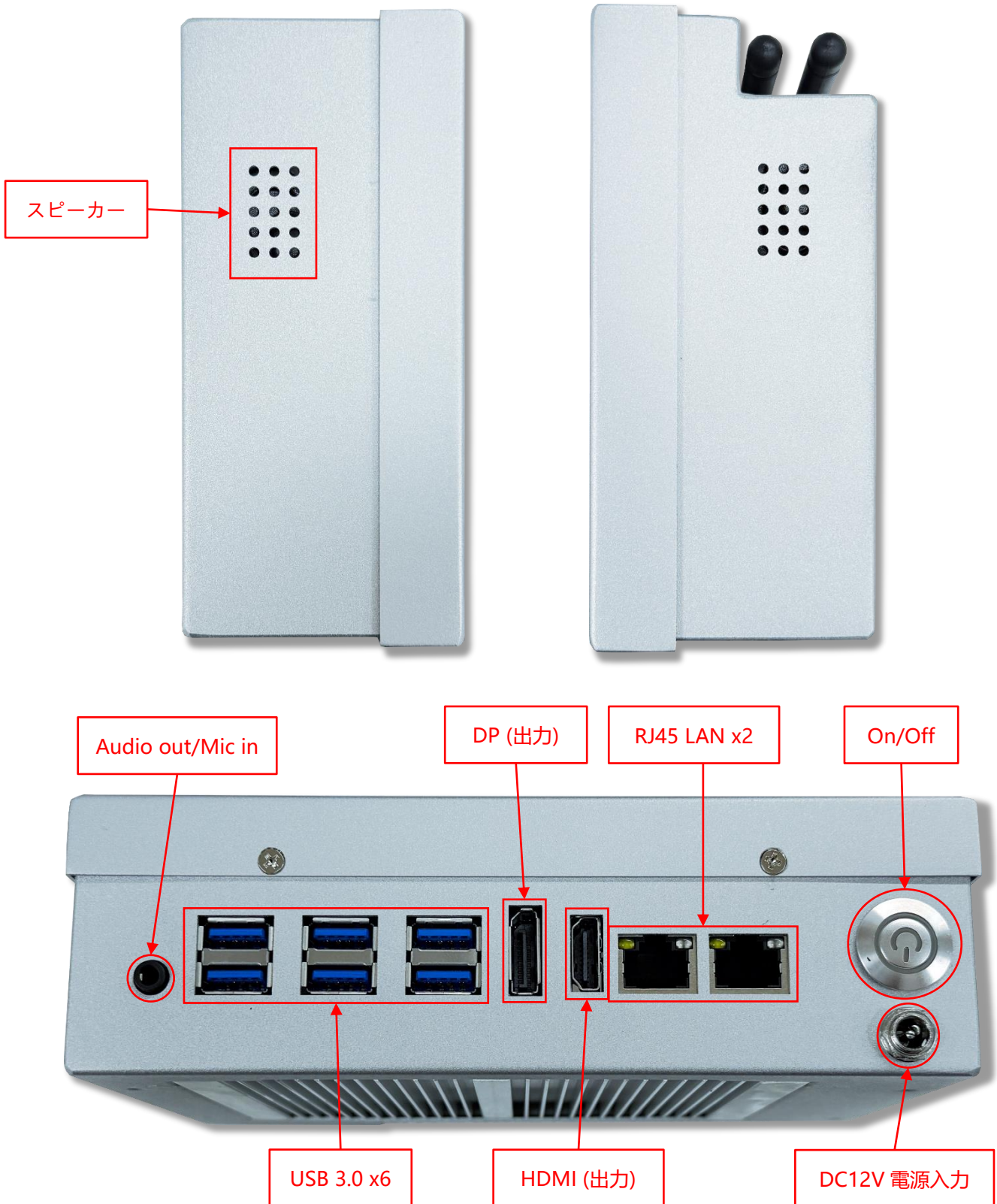


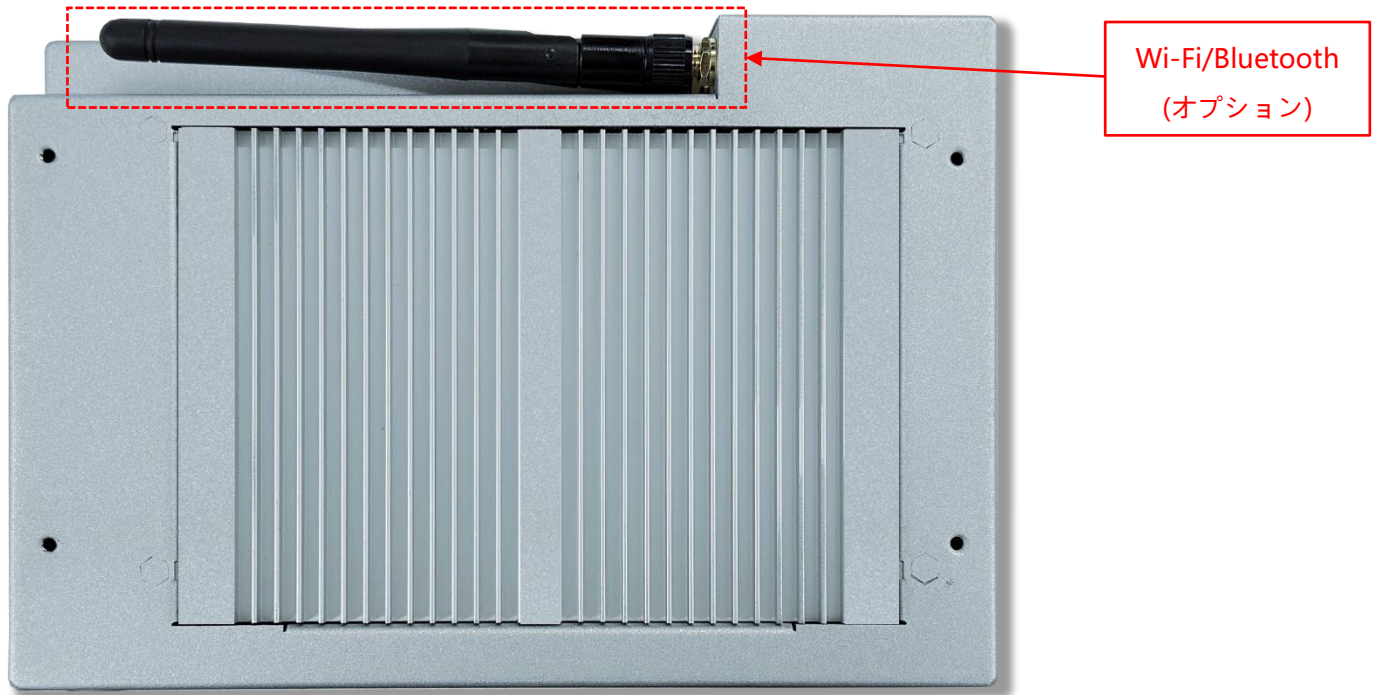
梱包情報



外箱寸法	395x160x330 mm
正味重量	≦1.3 kg
総重量	≦2.4 kg
パレット積載数	72 units
パレット寸法	120x100x142 cm

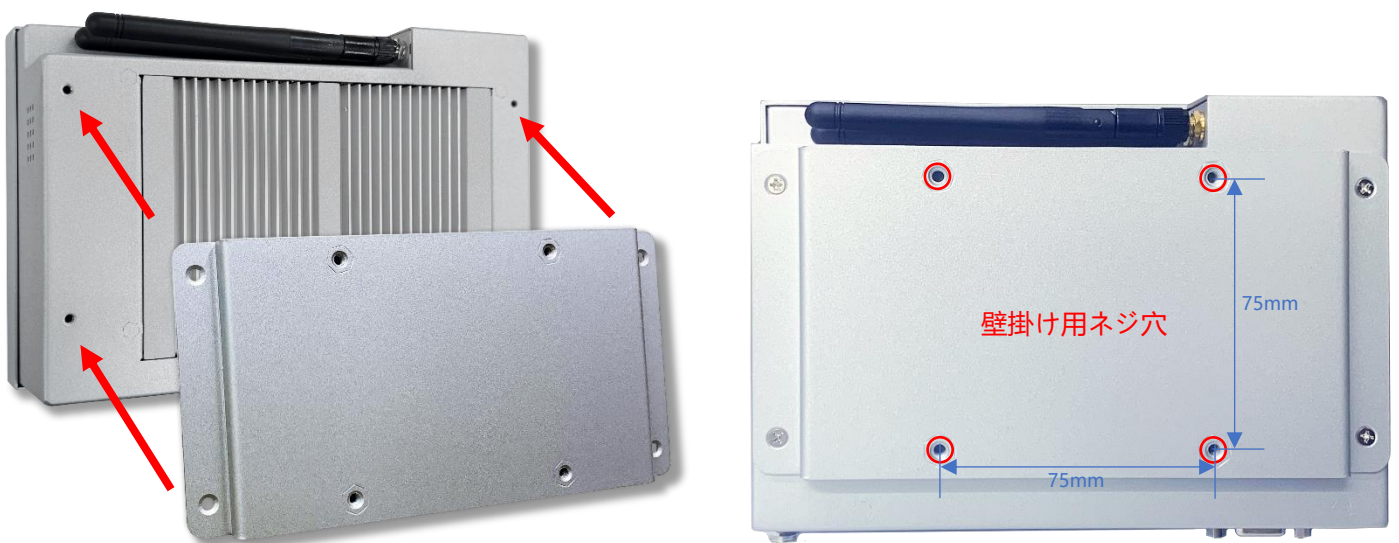
入出インターフェース





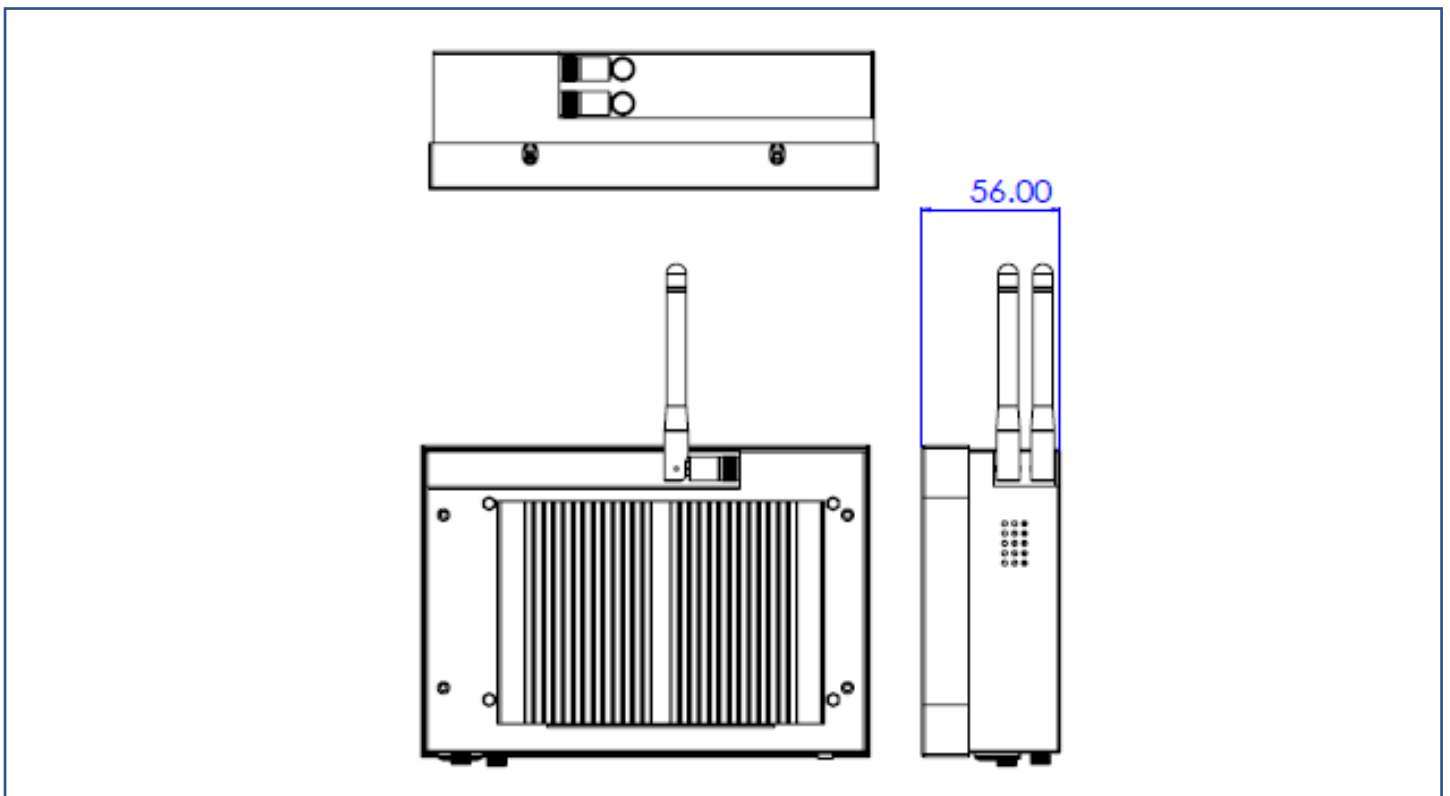
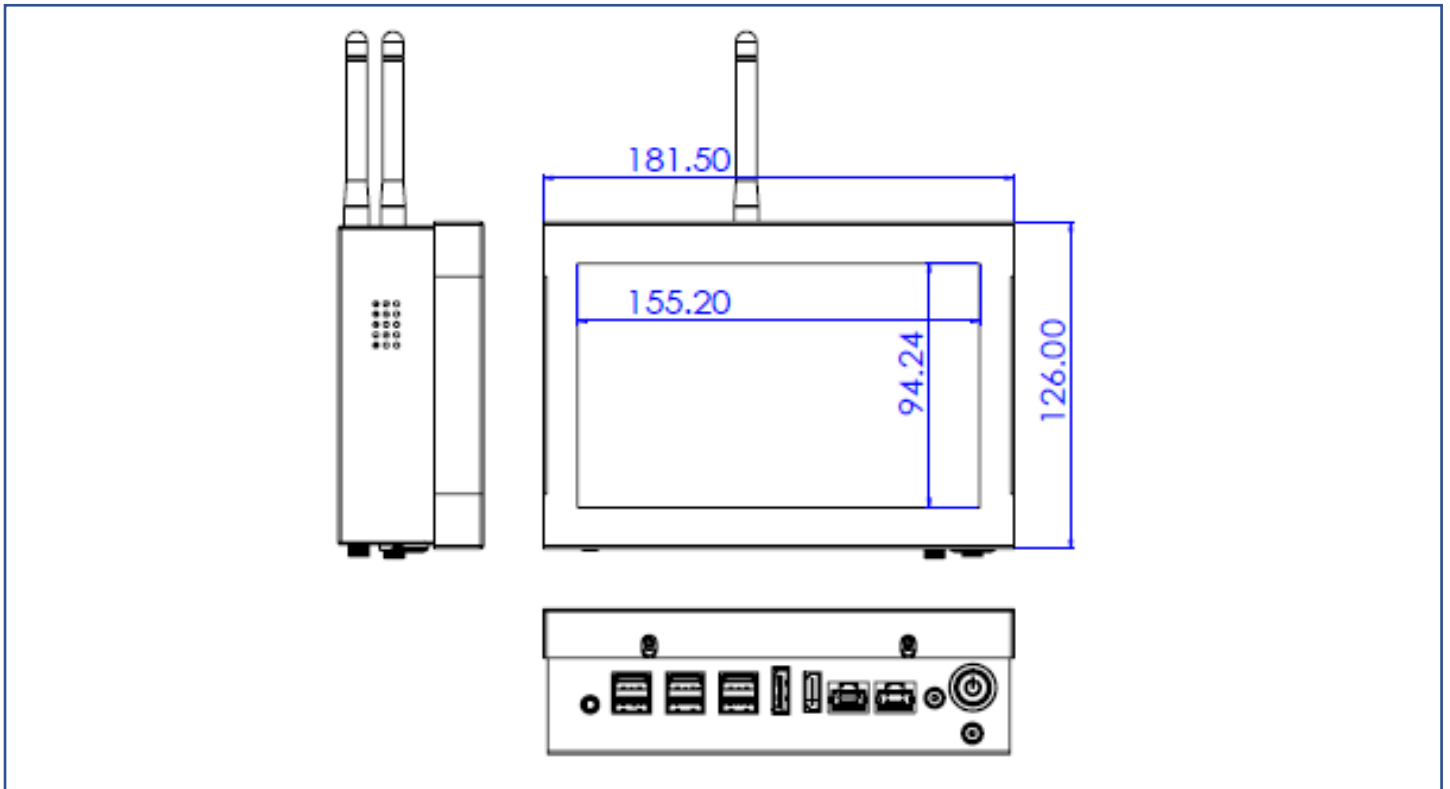
入出力	数量	入出力	数量
HDMI (出力)	1	Audio Output /Mic Input (3.5mm)	1
DP (出力)	1	スピーカー	1W x2
USB 3.0	6	DC 電源入力	1
LAN (RJ45)	2	Wi-Fi/Bluetoothと利得アンテナ	選配

取付プレート



外形仕様

外形寸法 (最大)	181.5x126x56(±2)mm	質量 (正味)	≦1.3 kg
VESA 取付	75x75 mm	質量 (総重量)	≦2.4 kg



外観検査基準

表示領域欠点 (Display Area) 判定基準			
欠点内容	判定基準	判定	備考
点欠点 (黒点、粒子、気泡、ピット、埃、異物)	$D \leq 0.2\text{mm}$	判定対象外	D=直径
	$0.2 < D \leq 0.7\text{mm}$	$N \leq 5$	N=個数
	$0.7 < D \leq 1\text{mm}$	$N \leq 3$	
	$D > 1\text{mm}$	$N \leq 0$	
線状欠点 (キズ、繊維、異物)	$W \leq 0.15\text{mm}$	判定対象外	W=幅
	$0.15 < W \leq 0.5\text{mm}, L \leq 15\text{mm}$	$N \leq 2$	L=長さ
	$W > 0.5\text{mm}$ or $L > 15\text{mm}$	不合格	

※目視検査条件: 観察距離 60cm、観察角度 90° (前面 / 側面 / 背面)

前面外観欠点判定基準 (コーティング含む)			
欠点内容	判定基準	判定	備考
点欠点 (黒点、粒子、気泡、ピット、埃、異物)	$D \leq 0.7\text{mm}$	判定対象外	D=直径
	$0.7 < D \leq 1.5\text{mm}$	$N \leq 3$	N=個数
	$D > 1.5\text{mm}$	$N \leq 0$	
線状欠点 (キズ、繊維、異物)	$W \leq 0.2\text{mm}, L \leq 15\text{mm}$	判定対象外	W=幅、L=長さ
	$0.2 < W \leq 0.7\text{mm}, L \leq 15\text{mm}$	$N \leq 1$	
	$W > 0.7\text{mm}$ or $L > 15\text{mm}$	不合格	

側面 / 背面外観欠点判定基準 (コーティング含む)			
欠点内容	判定基準	判定	備考
点欠点 (黒点、粒子、気泡、ピット、埃、異物)	$D \leq 1.5\text{mm}$	判定対象外	D=直径
	$1.5 < D \leq 3\text{mm}$	$N \leq 8$	N=個数
	$D > 3\text{mm}$	$N \leq 2$	
線状欠点 (キズ、繊維、異物)	$W \leq 0.8\text{mm}, L \leq 15\text{mm}$	判定対象外	W=幅、L=長さ
	$0.8 < W \leq 1.5\text{mm}, L \leq 15\text{mm}$	$N \leq 5$	
	$W > 1.5\text{mm}$ or $L > 15\text{mm}$	不合格	



背面外観

前面外観 (赤色部)