

產品規格書

客戶	
產品名稱	NTWP070-1 V612E
完整型號	NTWP070<u>XXXXXX</u>-S<u>IXXXXX</u>-<u>XX</u>02-612E *

* X = A~Z, 0~9(依照選配規格而定.)



規格書修改紀錄			
版本	修訂項目	舊版敘述	新版敘述
v2606.1	首次發行		

產品特色

- ★ 7 吋工控面板, 800x480 解析度
- ★ 廣視角製程, 178°/178°
- ★ 廣溫液晶製程, 耐受溫度-30~85 度
- ★ Intel® Alder Lake N95/N97 CPU
- ★ DDR4 8G RAM, 最大支援 16G
- ★ GbE LAN Port x2
- ★ 128G SSD, 最大支援 1TB
- ★ HDMI Output x1, DP output x1
- ★ Realtek Audio HAD Codec,
- ★ USB 3.0 x4, USB 2.0 x2
- ★ 投射式電容觸控, 強化玻璃硬度 7H
- ★ 10 點觸控, 支援原鑫專用觸控筆
- ★ 金屬外殼, 搭配多樣化的安裝支架選項
- ★ 台灣製造, 三年保固, 適用各種嚴苛環境
- ★ 最大亮度可達 1500nits, 適用室外環境 (選配)
- ★ 抗眩光/抗 UV/防窺/抗菌膜等表面處理 (選配)



PSE



BSMI



RoHS



CE



ISO9001



FCC



桌上型腳座



壁掛架



Open-frame 支架



Panel Mount

系統規格

支援 CPU	Intel® Alder Lake-N Processor
支援記憶體	DDR4 SO-DIMM 8G, 最大支援 16G
網路功能	Intel i210-AT GbE Ethernet Controller x1 Intel i226-V GbE Ethernet Controller x1
支援硬碟	M.2 M-Key 2280, PCIE X1/SATA, Support PCIE X1 NVMe/SATA SSD, Auto Detect SATA3.0 6Gbps
音效晶片	Realtek Audio HDA codec
輸出/入介面	HDMI x1, DP x1 RJ45 LAN Ports x2 USB 3.0 x4, USB 2.0 x2 Line-Out + MIC 2in1 3.5mm Jack x1
電源輸入	12VDC-in

顯示規格

對角線尺寸	7.0 吋	面板製程	Normally Black
可視區域	152.4x91.44 mm	背光結構	White LED
解析度	800x480	可視角度 (左/右,上/下)	178°/178° (CR=10)
對比	800:1	背光壽命	>50,000 小時
支援色彩	1,670 萬色	操作溫度	-30~85°C
像素大小	0.1905x0.1905 mm	儲存溫度	-40~90°C
反應時間	25 msec.		

面板亮度選項

	亮度	適用環境	型號
標準	500nits	一般環境(室內)	NTWP070NXSXX-SIXXXXX-XX02-612E
選項 1	1000nits	室外/半室外	NTWP070HX2XX-SIXXXXX-XX02-612E *
選項 2	1500nits	全室外/陽光直射環境	NTWP070HX3XX-SIXXXXX-XX02-612E *

* 請查閱另份規格書 NTWP070-2, NTWP070-3

觸控功能選項

	規格	型號
標準	電容式觸控	NTWP070X P XXX-SIXXXXX-XX02-612E
選項	無觸控	NTWP070X O XXX-SIXXXXX-XX02-612E

電容式觸控規格

觸控點數	10 點	保護玻璃厚度	2.0±0.2mm
透光率	≥87%	保護玻璃表面硬度	7H
準確度	99.00%	防護等級	IK07

表面處理選項

	規格	型號
標準	(無)	NTWP070XXX O -SIXXXXX-XX02-612E
選項 1	抗眩光、抗 UV 鍍層	NTWP070XXX GG -SIXXXXX-XX02-612E
選項 2	抗菌處理 (AB Treatment)	NTWP070XXX AB -SIXXXXX-XX02-612E
選項 3	防窺片 (AS Film)	NTWP070XXX SF -SIXXXXX-XX02-612E

系統規格選項

CPU		
	項目	型號
標準	Alder Lake-N95	NTWP070XXXXX-SI 95 XXX-XX02-612E
選項	Alder Lake-N97	NTWP070XXXXX-SI 97 XXX-XX02-612E

記憶體		
	項目	型號
標準	DDR4 SO-DIMM 8G	NTWP070XXXXX-SIX 8 XX-XX02-612E
選項	DDR4 SO-DIMM 16G	NTWP070XXXXX-SIX A XXX-XX02-612E

儲存裝置		
	項目	型號
標準	SSD 128G	NTWP070XXXXX-SIX S1 -XX02-612E
選項 1	SSD 256G	NTWP070XXXXX-SIX S2 -XX02-612E
選項 2	SSD 512G	NTWP070XXXXX-SIX S3 -XX02-612E
選項 3	SSD 1TB	NTWP070XXXXX-SIX S4 -XX02-612E

機殼規格選項

外殼材質		
	規格	型號
標準	鍍鋅鋼板 (SECC)	NTWP070XXXXX-SIXXXXXX- S X02-612E
選項 1	不鏽鋼	NTWP070XXXXX-SIXXXXXX- L X02-612E
選項 2	鋁合金	NTWP070XXXXX-SIXXXXXX- A X02-612E

外殼顏色		
	規格	型號
標準	銀色	NTWP070XXXXX-SIXXXXXX- X S02-612E
選項 1	白色	NTWP070XXXXX-SIXXXXXX- X W02-612E
選項 2	黑色	NTWP070XXXXX-SIXXXXXX- X B02-612E
其他選項	其他顏色	NTWP070XXXXX-SIXXXXXX- X X02-612E *

* **X** = A~Z, 0~9 (依顏色而定)

觸控筆選項

觸控筆技術	被動式高感度金屬網格
筆頭尺寸(直徑)	6mm
筆身吸附功能	有



安裝配件選項

	項目	描述
選配	桌上型腳座	桌面使用
選配	前嵌套件	用於由前方嵌入門框、KIOSK、或設備開口
選配	側邊支架	用於由門框、KIOSK、或設備開口內側固定
選配	壁掛架	

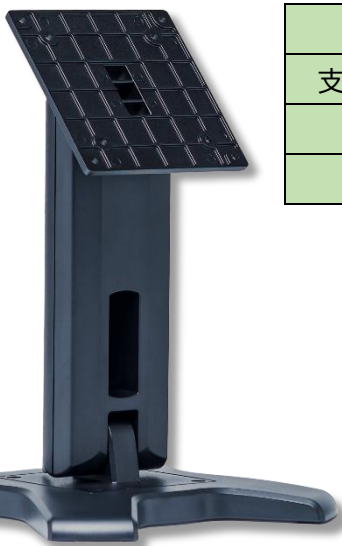
桌上型 Z 腳座 (選配)



項目	L 腳座	型號	DST-0B004/DST-1B004
支援搭配孔位	100x100 / 75x75 mm	尺寸	194x194x222 mm
材質	鍍鋅鋼板	淨重	1.4 kg
傾仰角	105°	可乘載重量	15 kg



桌上型 B 腳座 (選配)



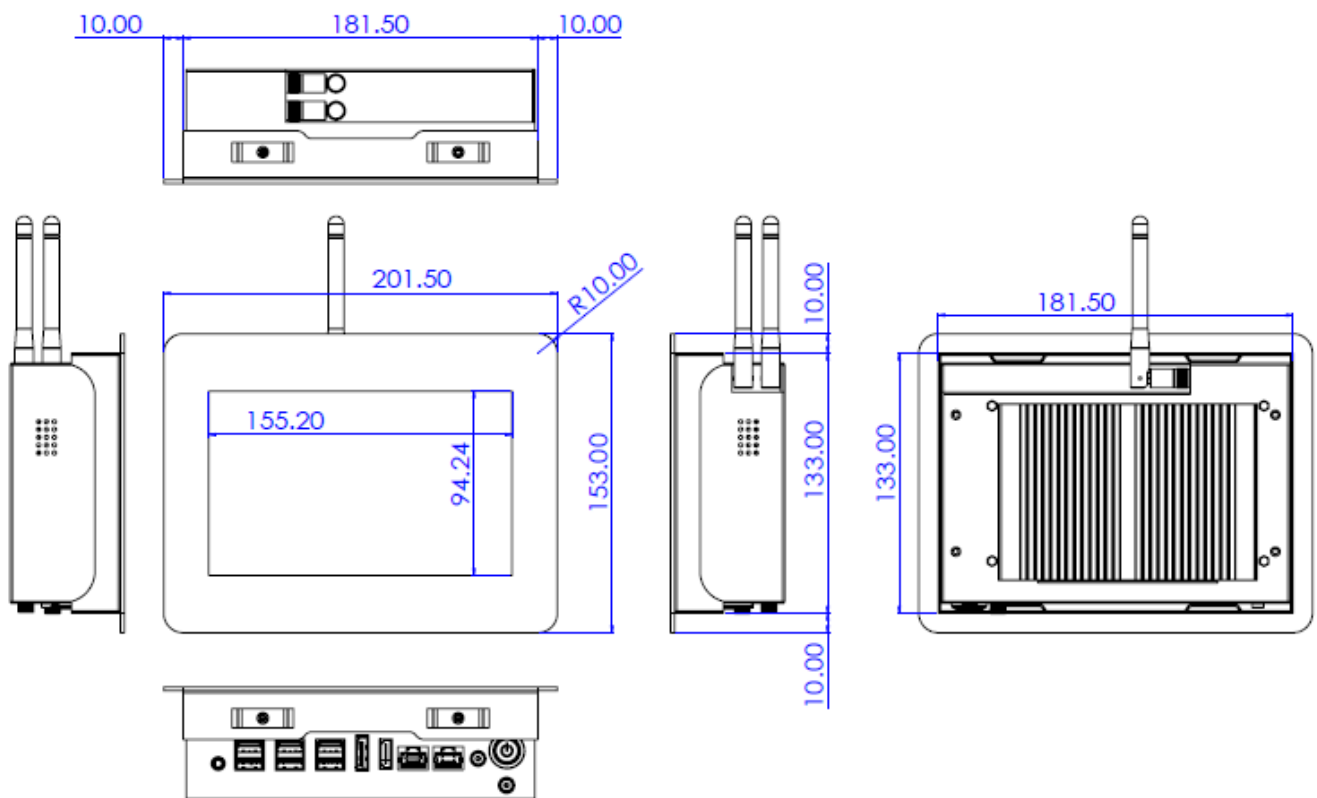
項目	B 腳座	型號	DST-0B002/DST-1B002
支援搭配孔位	100x100 / 75x75 mm	尺寸	203x275x227 mm
材質	Steel/Plastic/Aluminum	淨重	1.8 kg
傾仰角	-2° ~ +180°	可乘載重量	15 kg



前嵌套件 Panel Mount Kit (選配)



螢幕加前嵌套件尺寸圖





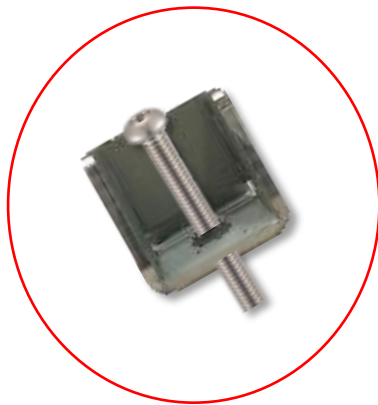
步驟 1

將前嵌套件與螢幕本體結合 (出廠前已預先組裝)



步驟 2:

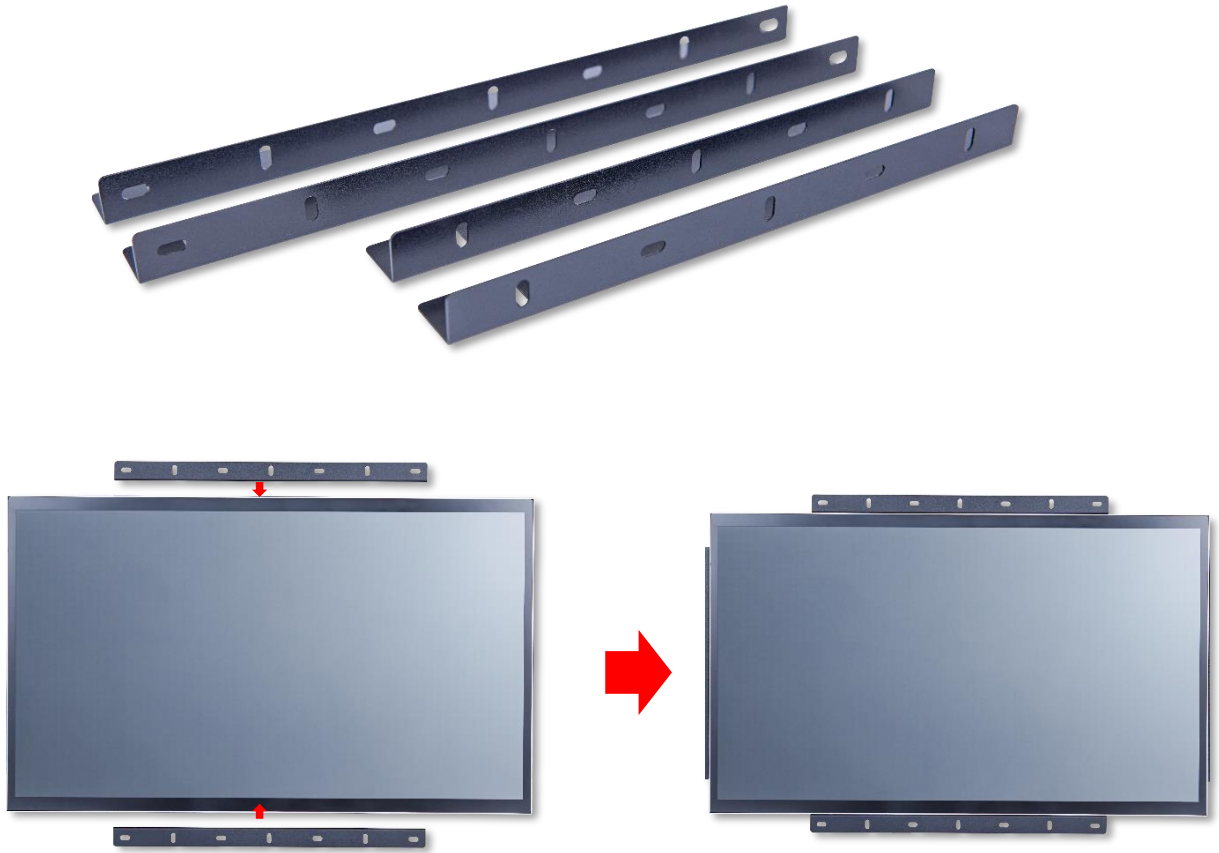
由正面將螢幕嵌入開孔



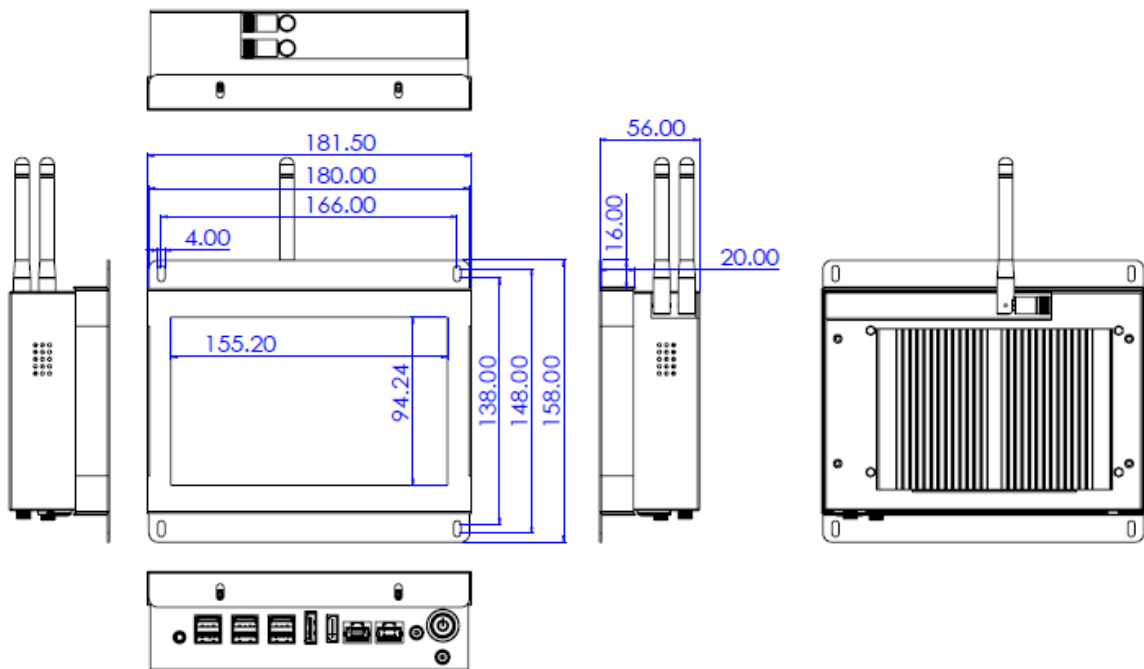
步驟 3:

從背面裝上卡扣後，以螺絲固定

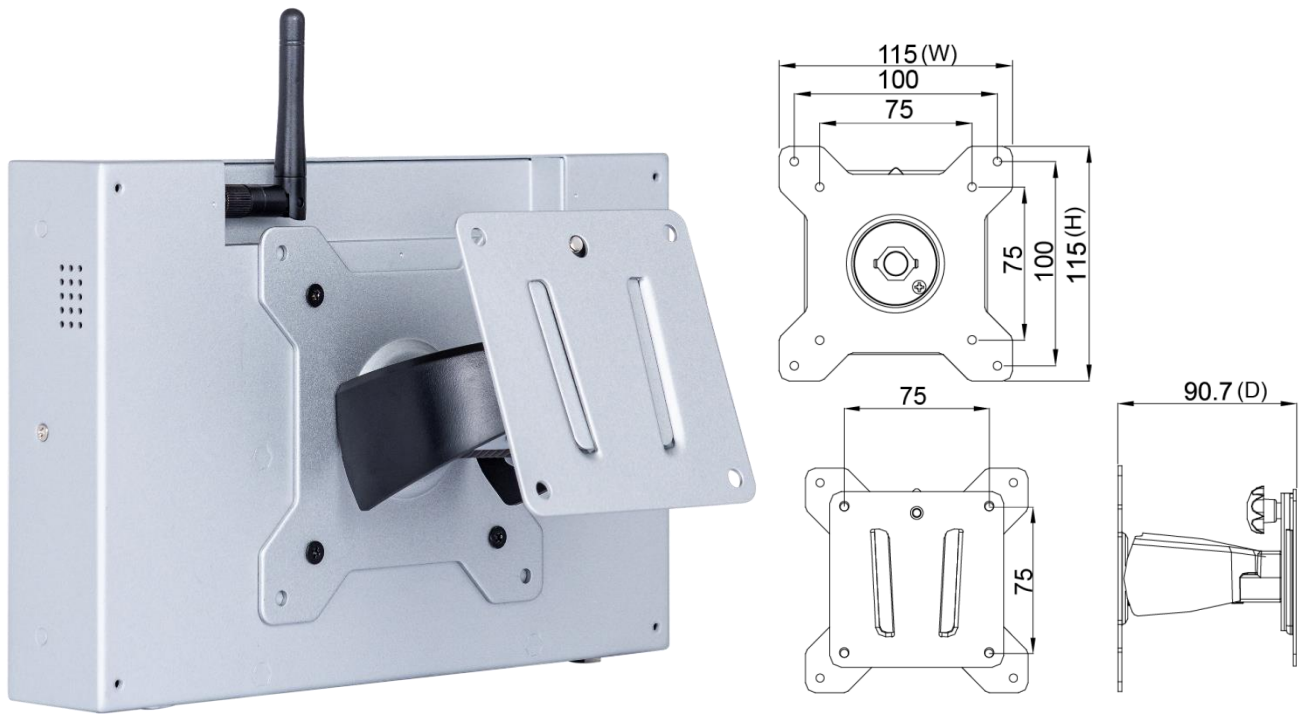
側邊支架 (選配)



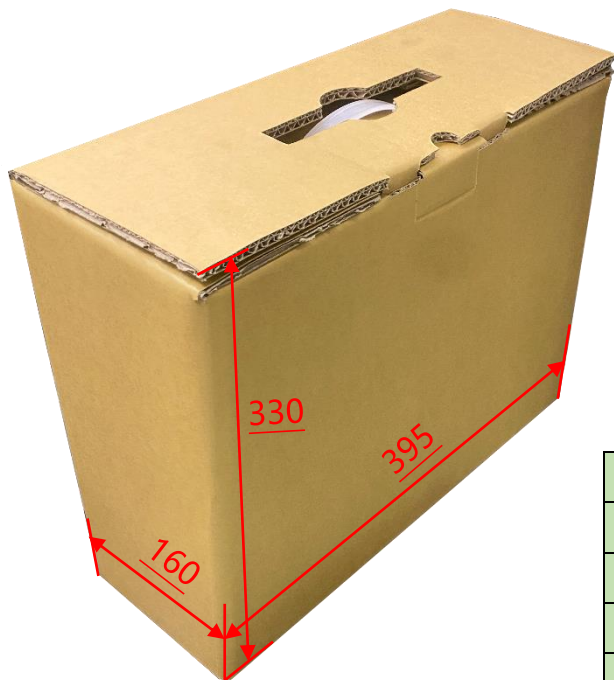
螢幕加 Open-frame 支架尺寸圖



壁掛架 (選配)

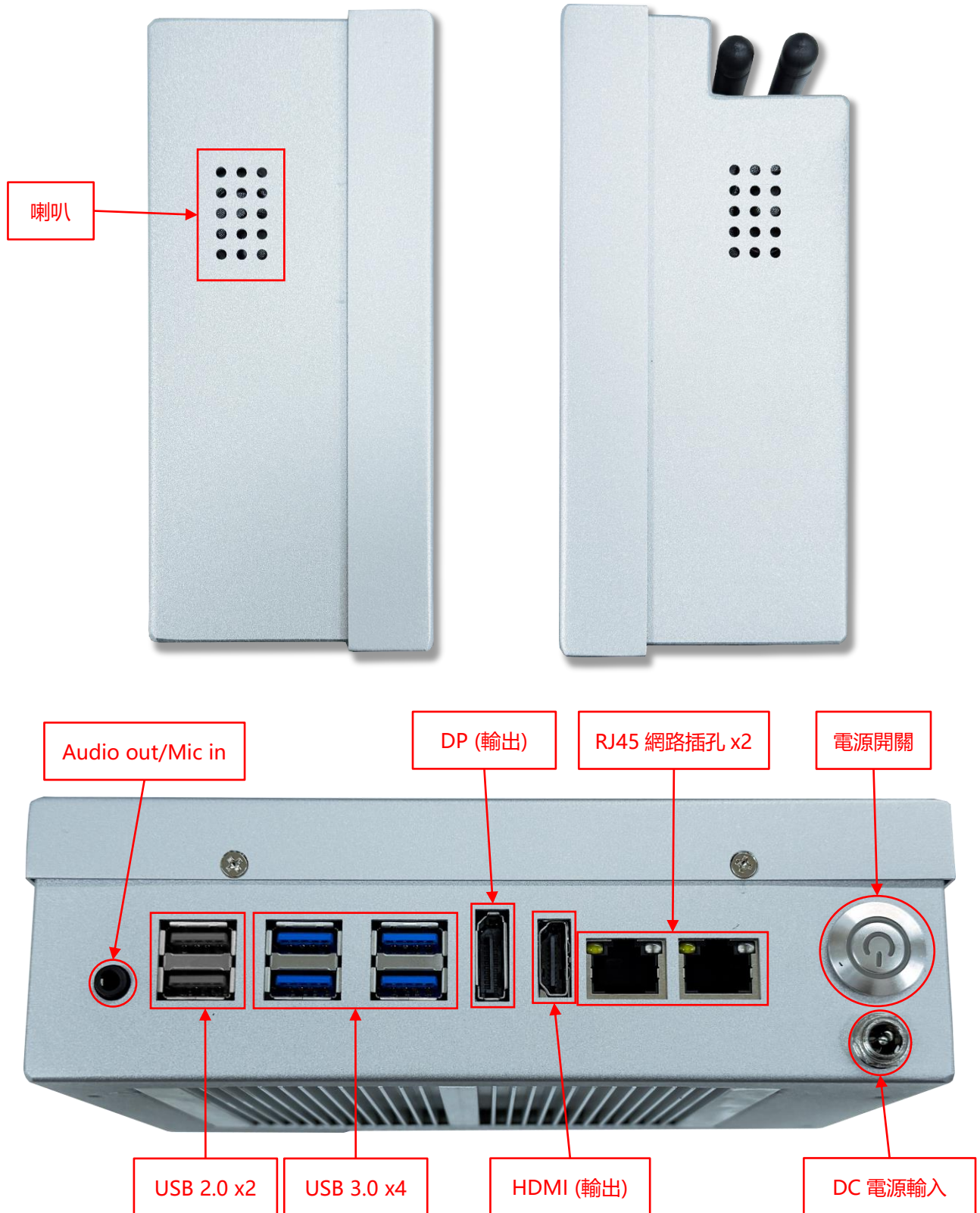


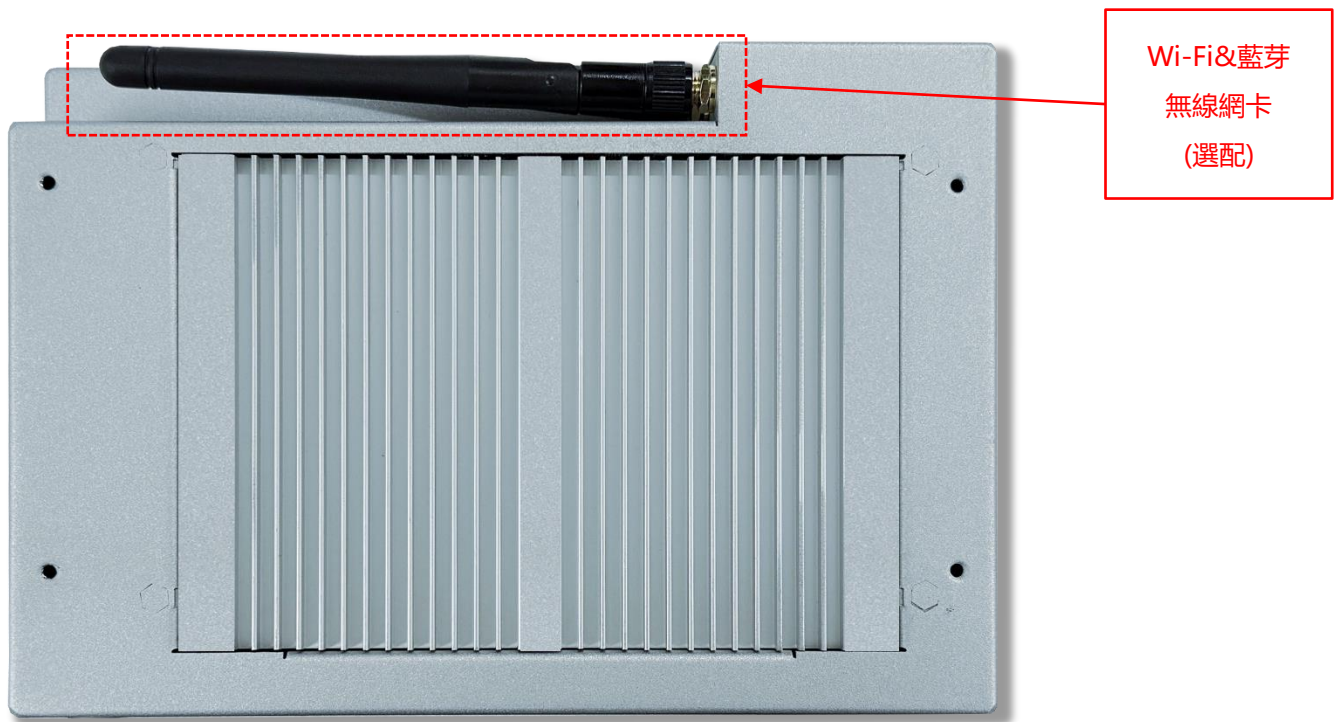
包裝材積資料



單台紙箱尺寸	395x160x330 mm
單台淨重	≤1.3 kg
單台毛重	≤2.4 kg
空運滿板數量	72 台
滿板尺寸(含棧板)	120x100x142 cm

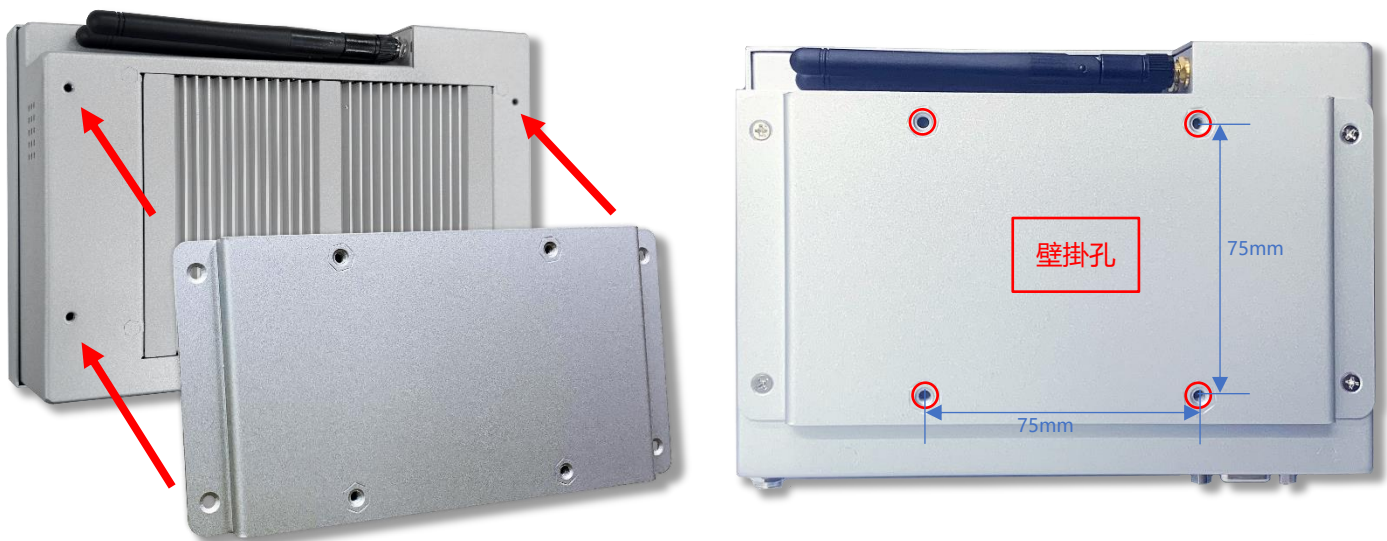
輸出





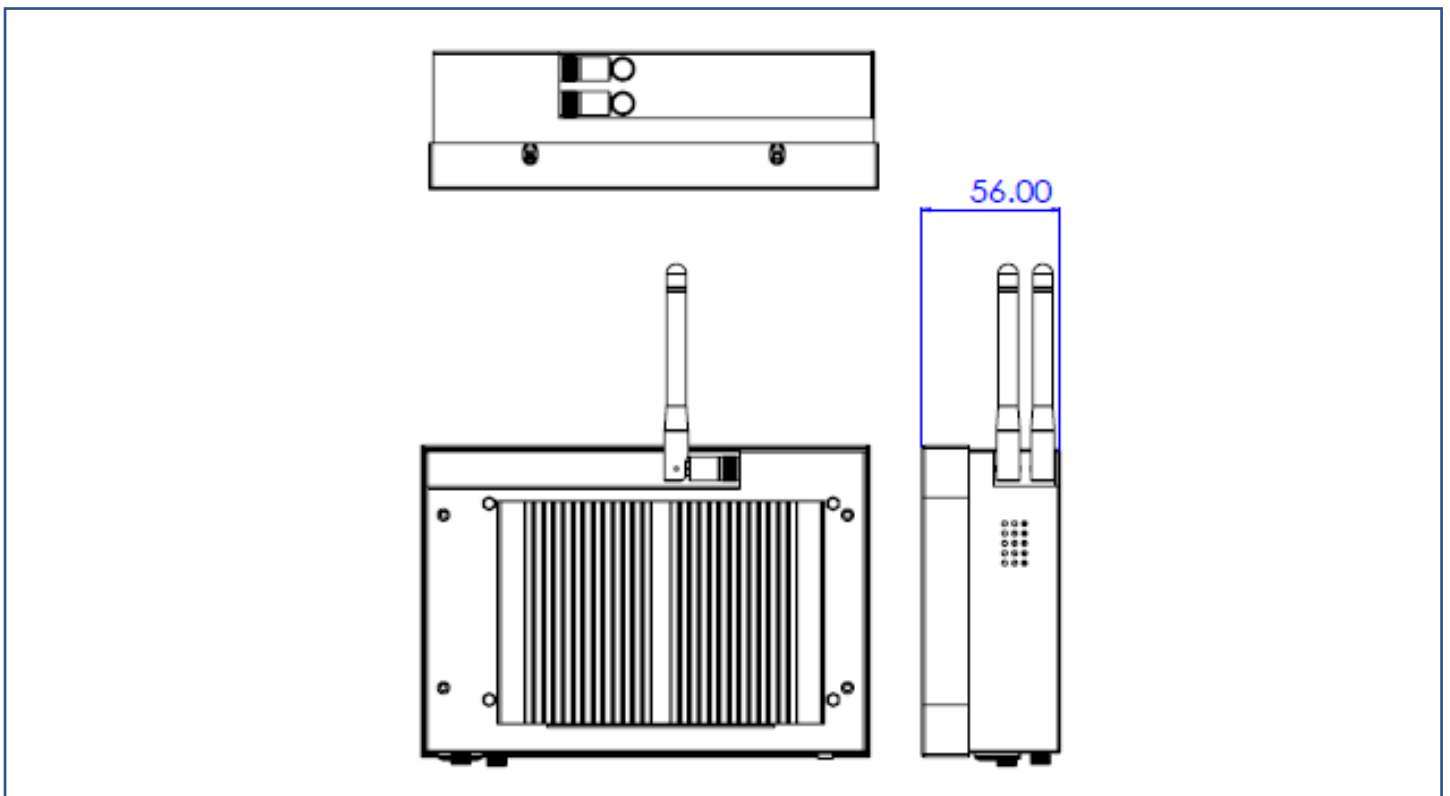
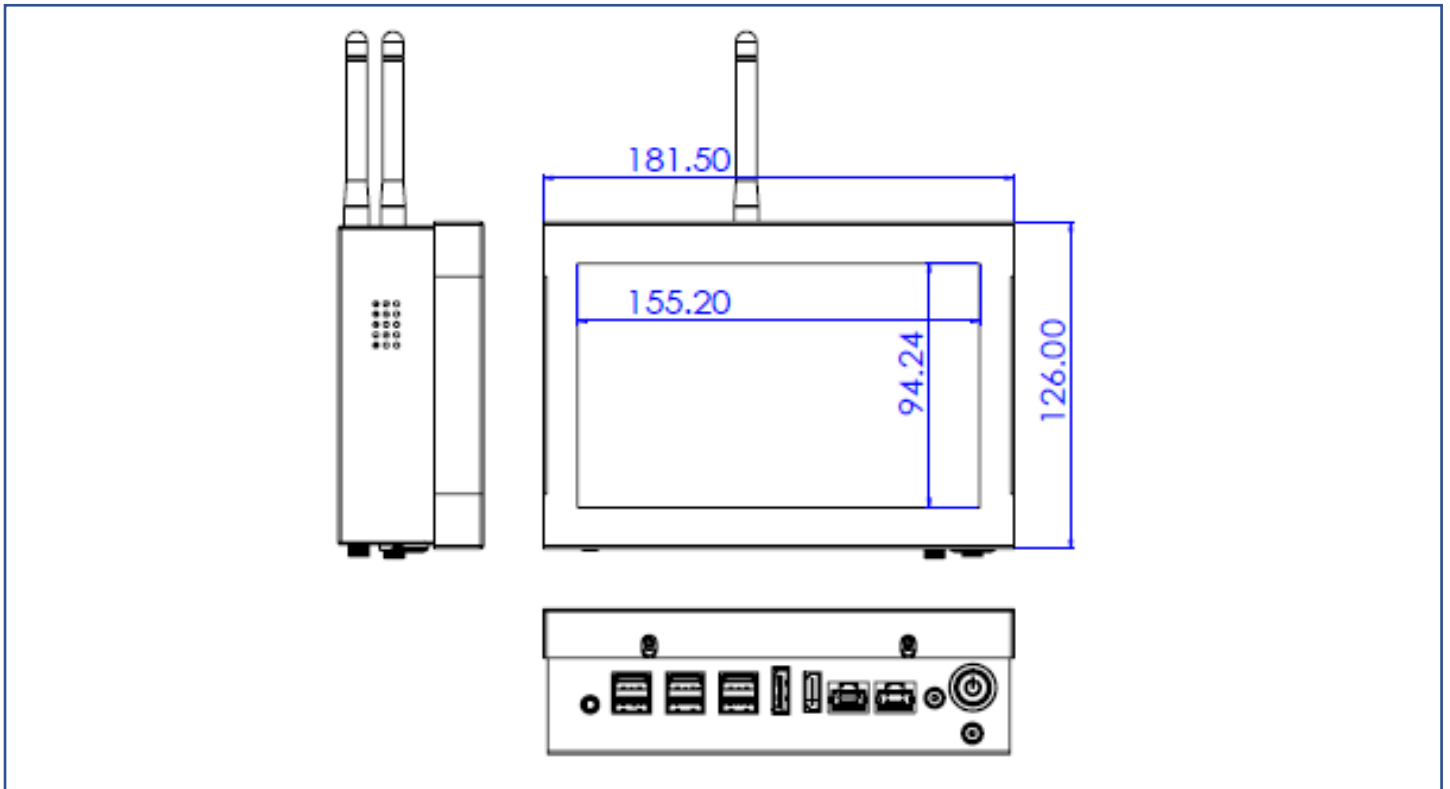
輸出/輸入	數量	輸出/輸入	數量
HDMI (輸出)	1	類比音源輸出/麥克風輸入(3.5mm)	1
DP (輸出)	1	喇叭	1W x2
USB 3.0	4	DC 電源輸入	1
USB 2.0	2	WIFI/藍芽 及增益天線	選配
網路介面(RJ45)	2		

背掛板



實體規格

外觀尺寸 (不含天線)	181.5x126x56(±2)mm	淨重	≤1.3 kg
壁掛孔	75x75 mm	毛重	≤2.4 kg



外觀檢驗規範

可視區域(Display Area) 允收標準			
瑕疵說明	瑕疵規格	容許值	備註
點狀不良 (含暗點、雜質、氣泡、 凹洞、灰塵、異物)	$D \leq 0.2\text{mm}$	忽略	D=直徑
	$0.2 < D \leq 0.7\text{mm}$	$N \leq 5$	N=數量
	$0.7 < D \leq 1\text{mm}$	$N \leq 3$	
	$D > 1\text{mm}$	$N \leq 0$	
線狀不良 (含刮傷、毛絮、雜質)	$W \leq 0.15\text{mm}$	忽略	W=寬度
	$0.15 < W \leq 0.5\text{mm}, L \leq 15\text{mm}$	$N \leq 2$	L=長度
	$W > 0.5\text{mm}$ or $L > 15\text{mm}$	NG	

* 目視距離 60 公分, 90 度角 (以下同)

外觀正面(含印刷/烤漆) 允收標準			
瑕疵說明	瑕疵規格	容許值	備註
點狀不良 (雜質、氣泡、凸點 凹洞...等)	$D \leq 0.7\text{mm}$	忽略	D=直徑
	$0.7 < D \leq 1.5\text{mm}$	$N \leq 3$	N=數量
	$D > 1.5\text{mm}$	$N \leq 0$	
線狀不良 (含刮傷、毛絮、雜質)	$W \leq 0.2\text{mm}, L \leq 15\text{mm}$	忽略	W=寬度, L=長度
	$0.2 < W \leq 0.7\text{mm}, L \leq 15\text{mm}$	$N \leq 1$	
	$W > 0.7\text{mm}$ or $L > 15\text{mm}$	NG	

外觀側/背面(含印刷/烤漆) 允收標準			
瑕疵說明	瑕疵規格	容許值	備註
點狀不良 (雜質、氣泡、凸點 凹洞...等)	$D \leq 1.5\text{mm}$	忽略	D=直徑
	$1.5 < D \leq 3\text{mm}$	$N \leq 8$	N=數量
	$D > 3\text{mm}$	$N \leq 2$	
線狀不良 (含刮傷、毛絮、雜質)	$W \leq 0.8\text{mm}, L \leq 15\text{mm}$	忽略	W=寬度, L=長度
	$0.8 < W \leq 1.5\text{mm}, L \leq 15\text{mm}$	$N \leq 5$	
	$W > 1.5\text{mm}$ or $L > 15\text{mm}$	NG	

