

# 製品仕様書

客先	
製品名	NTWP238-2 V612E
モデル番号	NTWP238 <u>XX2XX</u> -SI97 <u>XXX</u> - <u>XXXX</u> -612E

\* X = A~Z, 0~9 (オプションの仕様による)



製品仕様書変更履歴			
バージョン	変更内容	旧バージョン	新バージョン
v2512.1	初発行		

## 製品紹介

- ★ 23.8 inch, 1920x1080 (FHD) Resolution
- ★ 広い視野角（上下/左右）：178°/178°
- ★ Intel® Alder Lake N97 CPU
- ★ DDR4 8G RAM, Max to 16G
- ★ GbE LAN Port x2
- ★ 128G SSD, Max to 1T
- ★ HDMI Output x1, DP output x1
- ★ Realtek Audio HAD Codec,
- ★ RS485 Port x1, RS232 Port x6
- ★ USB 3.0 x4, USB 2.0 x2
- ★ 完全フラットの投影型静電容量方式タッチパネル、硬度 7H の表面強化ガラ
- ★ 10 点の同時タッチをサポート、NEXTECH専用スタイラスに対応。
- ★ 金属製ハウジングは、取り付けブラケットのオプションで利用可能です。
- ★ 台湾製造、3 年製品保証
- ★ 最大輝度1500nits、アウトドアではご利用いただけます。 **(オプション)**
- ★ 液晶表面処理：アンチグレア/紫外線対策/抗菌保護/覗き見防止 **(オプション)**



PSE



BSMI



RoHS



CE



ISO9001



FCC



デスクスタンド



壁面用ブラケット



Open-frame ブラケット



Panel Mount

## システム仕様

CPU	Intel® Alder Lake-N97 Processor
メモリアイプ	DDR4 SO-DIMM 8G, Max to 16G
コンピュータネットワーク	Intel i210-AT GbE Ethernet Controller x1 Intel i226-V GbE Ethernet Controller x1
ハードディスク容量	M.2 M-Key 2280, PCIE X1/SATA, Support PCIE X1 NVMe/SATA SSD, Auto Detect SATA3.0 6Gbps
サウンドカード	Realtek Audio HAD Codec
後部 I/O ポート	HDMI x1, DP x1 RJ45 LAN Ports x2 USB 3.0 x4, USB 2.0 x2 RS485 x1, RS232 x6 Line-Out + MIC 2in1 3.5mm Jack x1
動作温度範囲	0~60°C
保存温度範囲	-20~75°C
電源入力	12VDC-in

## ディスプレイ仕様

画面サイズ	23.8 インチ	液晶パネルのプロセス	Normally Black
有効表示エリア	527.04x296.46 mm	バックライト方式	LED (white LED)
解像度	1920x1080 (FHD)	視野角	178°/178° (CR=10)
コントラスト比	1000:1	応答速度	14 msec.
アスペクト比	16:9	バックライト寿命	>50,000 時間
最大表示色	1,670 万色	使用周囲温度	0~50°C
画素ピッチ	274.5x274.5 um	保管周囲温度	-20~60°C

## ディスプレイ仕様オプション

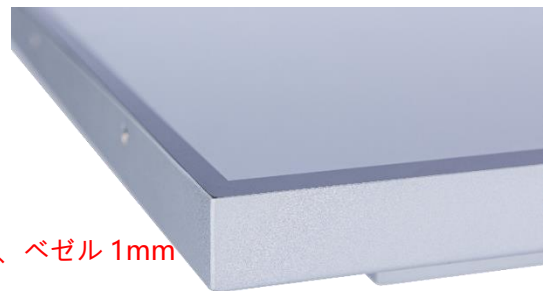
輝度			
	カンデラ	環境	モデル番号
スタンダード	400nits	一般(屋内)	NTWP238NX2XX-SI97XXX-XXXX-612E
オプション 1	1000nits	アウトドア/半屋外	NTWP238AX2XX-SI97XXX-XXFX-612E
オプション 2	1500nits *	屋外/直射日光	NTWP238FX2XX-SI97XXX-XXFX-612E

## タッチオプション

タッチオブ		
	仕様	モデル番号
スタンダード	静電容量方式	NTWP238X <b>P</b> 2XX-SI97XXX-XXXX-612E
オプション	タッチ無し	NTWP238X <b>0</b> 2XX-SI97XXX-XXXX-612E

## 静電容量方式

タッチパネル方式	投影型静電容量方式	タッチパネルの厚さ	2.9±0.2mm
タッチ入力点数	10 点	ガラス硬度	7H
光線透過率	≥87%	IK 衝撃保護テスト	IK07
精度	99.00%		



\* 完全フラット、ベゼル 1mm

## 表面処理オプション

	仕様	モデル番号
スタンダード	なし	NTWP238XX <b>200</b> -SI97XXX-XXXX-612E
オプション 1	アンチグレアコーティング+紫外線対策	NTWP238XX <b>2GG</b> -SI97XXX-XXXX-612E
オプション 2	ナノシルバー抗菌フィルム	NTWP238XX <b>2AB</b> -SI97XXX-XXXX-612E
オプション 3	覗き見防止フィルム	NTWP238XX <b>2SF</b> -SI97XXX-XXXX-612E

## パッシブスタイラスペン (オプション)

タッチペン技術	パッシブタイプ高精度導電繊維
ペン先直径	6mm
吸着機能	内蔵マグネット付き



マグネット付き

## システム仕様オプション

メモリアイブ		
	仕様	モデル番号
スタンダード	DDR4 SO-DIMM 8G	NTWP238XX2XX-SI97 <u>8</u> XX-XXXX-612E
オプション 1	DDR4 SO-DIMM 16G	NTWP238XX2XX-SI97 <u>A</u> XX-XXXX-612E
オプション 2	DDR4 SO-DIMM 32G	NTWP238XX2XX-SI97 <u>B</u> XX-XXXX-612E
オプション 3	DDR4 SO-DIMM 64G	NTWP238XX2XX-SI97 <u>C</u> XX-XXXX-612E

ストレージドライブ		
	仕様	モデル番号
スタンダード	SSD 128G	NTWP238XX2XX-SI <u>X</u> XX <u>S1</u> -XXXX-612E
オプション 1	SSD 256G	NTWP238XX2XX-SI97X <u>S2</u> -XXXX-612E
オプション 2	SSD 512G	NTWP238XX2XX-SI97X <u>S3</u> -XXXX-612E
オプション 3	SATA HDD 1T	NTWP238XX2XX-SI97X <u>H1</u> -XXXX-612E
オプション 4	SSD 128G + SATA HDD 1T	NTWP238XX2XX-SI97X <u>SH</u> -XXXX-612E

## 仕様オプション (続き)

ケース素材		
	仕様	モデル番号
スタンダード	亜鉛めっき鋼板 (SECC)	NTWP238XX2XX-SI97XXX- <b>SXXX</b> -612E
オプション 1	ステンレス	NTWP238XX2XX-SI97XXX- <b>LXXX</b> -612E
オプション 2	アルミニウム合金	NTWP238XX2XX-SI97XXX- <b>AXXX</b> -612E

ケース色		
	仕様	モデル番号
スタンダード	銀	NTWP238XX2XX-SI <b>XXXXXX</b> - <b>X<b>S</b>XX</b> -612E
オプション 1	白	NTWP238XX2XX-SI97XXX- <b>X<b>W</b>XX</b> -612E
オプション 2	黒	NTWP238XX2XX-SI97XXX- <b>X<b>B</b>XX</b> -612E
他のオプション	他の色	NTWP238XX2XX-SI97XXX- <b>X<b>XXXX</b></b> -612E

\* X = A~Z, 0~9 (色の仕様による)

ラジエーターファン		
	仕様	モデル番号
スタンダード	ファンなし	NTWP238XX2XX-SI97XXX- <b>XX<b>0</b>X</b> -612E
オプション	7枚羽/4000 転/28.3 dB	NTWP238XX2XX-SI97XXX- <b>XX<b>F</b>X</b> -612E

電源入力		
	仕様	モデル番号
スタンダード	9~24VDC-in, 12V アダプター付き	NTWP238XX2XX-SI97XXX- <b>XXX<b>2</b></b> -612E
オプション	100~240VAC, C14 AC プラグ	NTWP238XX2XX-SI97XXX- <b>XXX<b>A</b></b> -612E

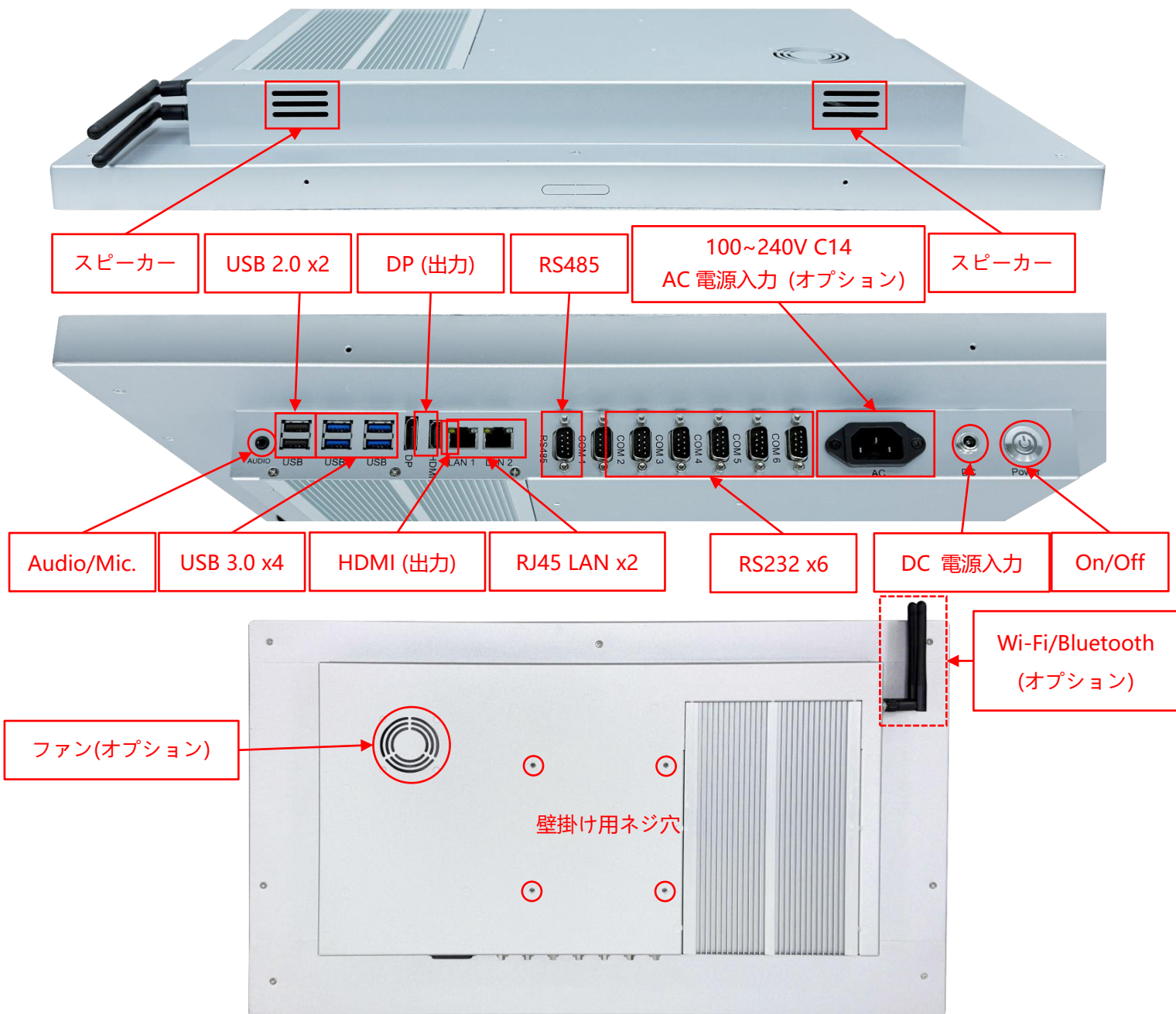


ロック付きプラグ



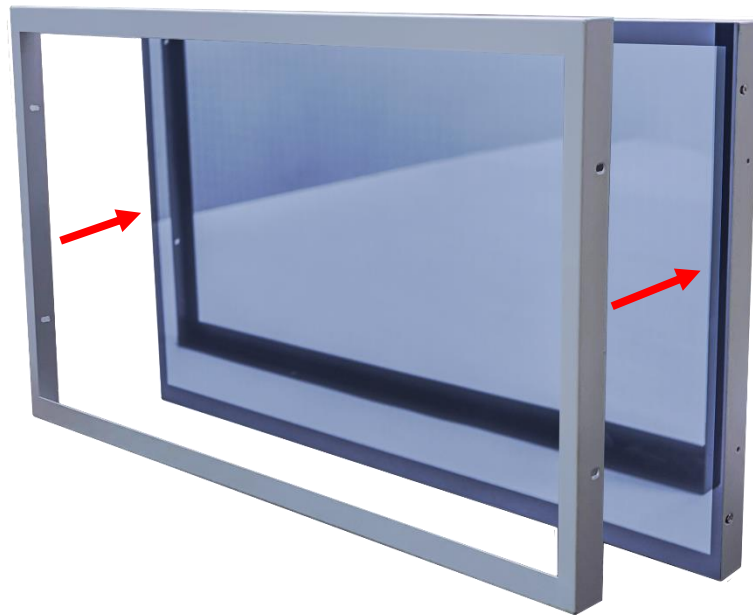
C14 AC プラグ

## 入出力



入出力	数量	入出力	数量
HDMI (出力)	1	Analog Audio Out/Mic. in	1
DP 出力)	1	スピーカー	2W x2
USB	USB 3.0x4, USB 2.0x2	DC 電源入力	1
RS485	1	AC 電源入力	オプション
RS232	6	Wi-Fi/Bluetoothと利得アンテナ	オプション
ネットワークプラグ(RJ45)	2		

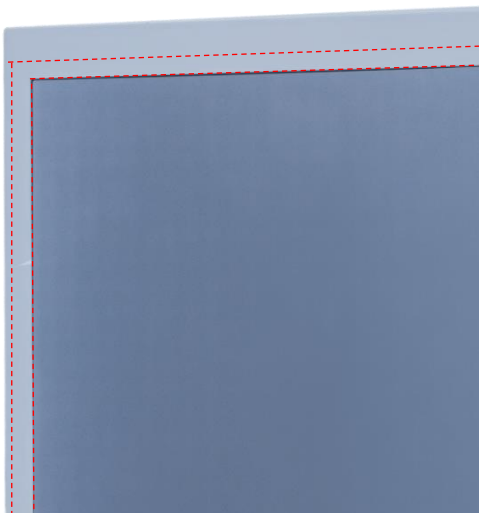
## 前保護フレーム (オプション)



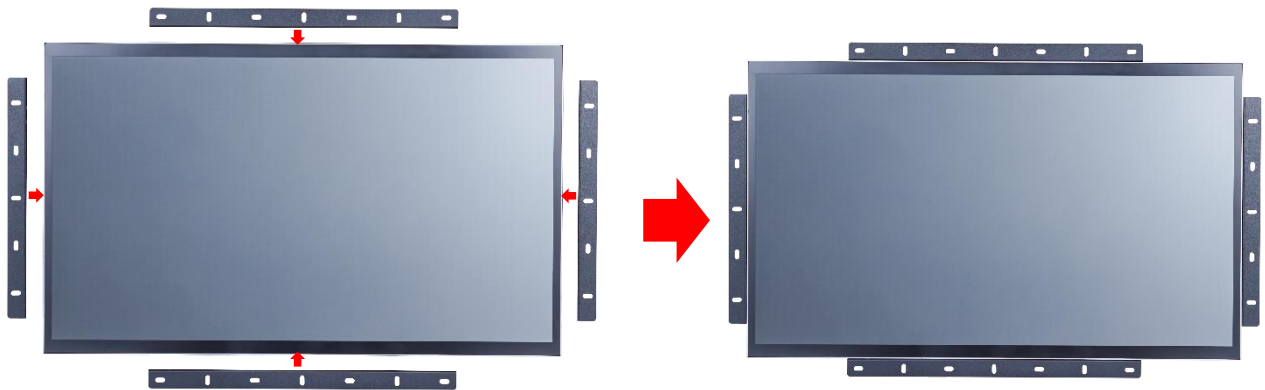
標準品 **NTWP238** 完全フラットとフレーム無しのデザイン、パネルの角を強化するため、前保護フレームを同時購入ができます。



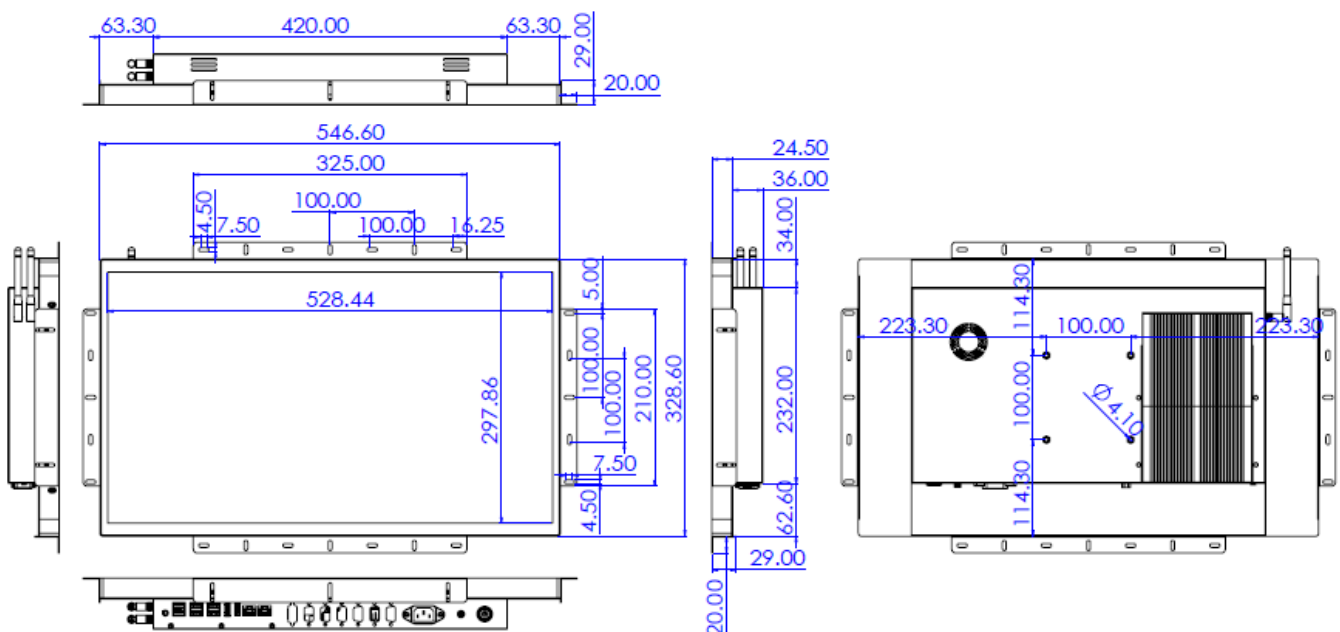
前保護フレーム取り付け後、防水テープもご利用いただけます、ご利用した場合はモニター前の部分が **IP65** レベルに達する。



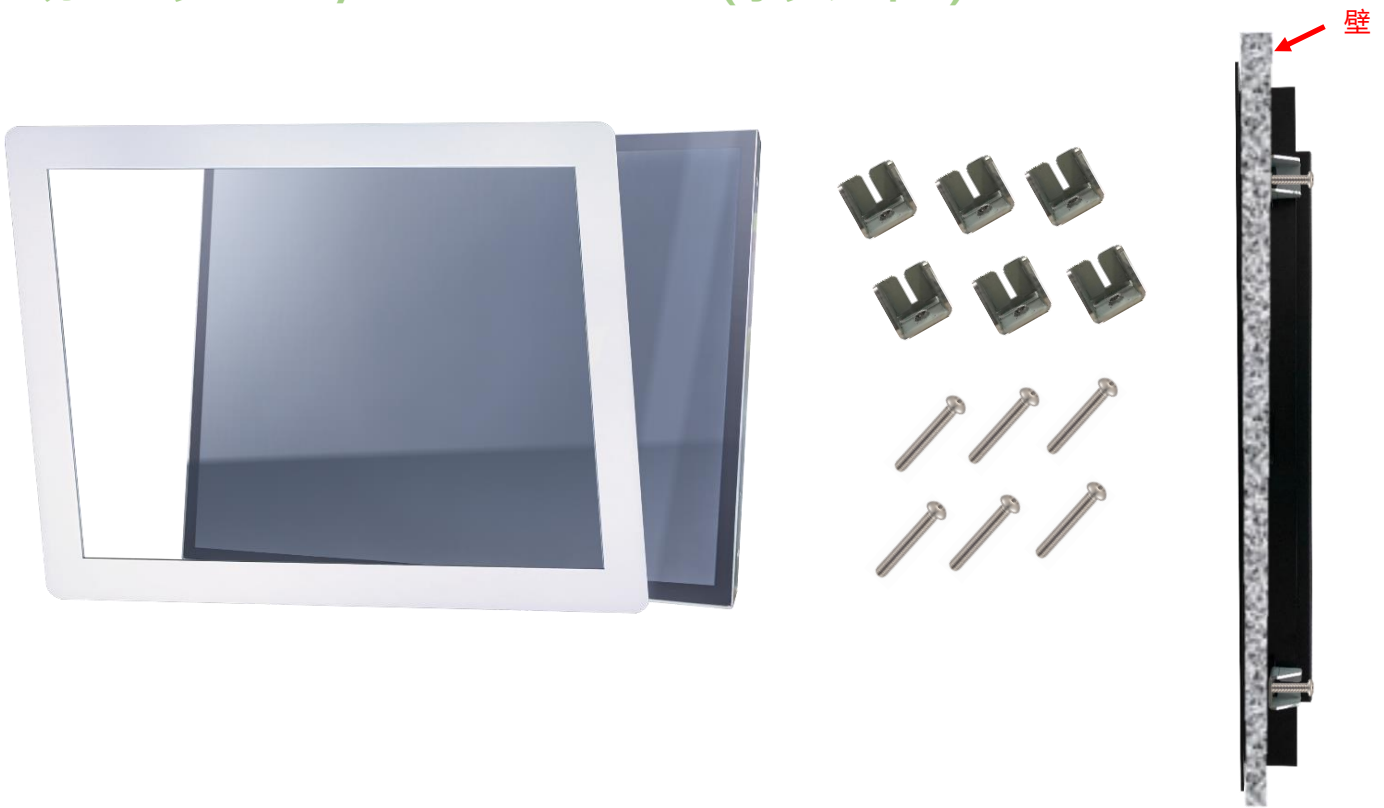
オープンフレーム (オプション)



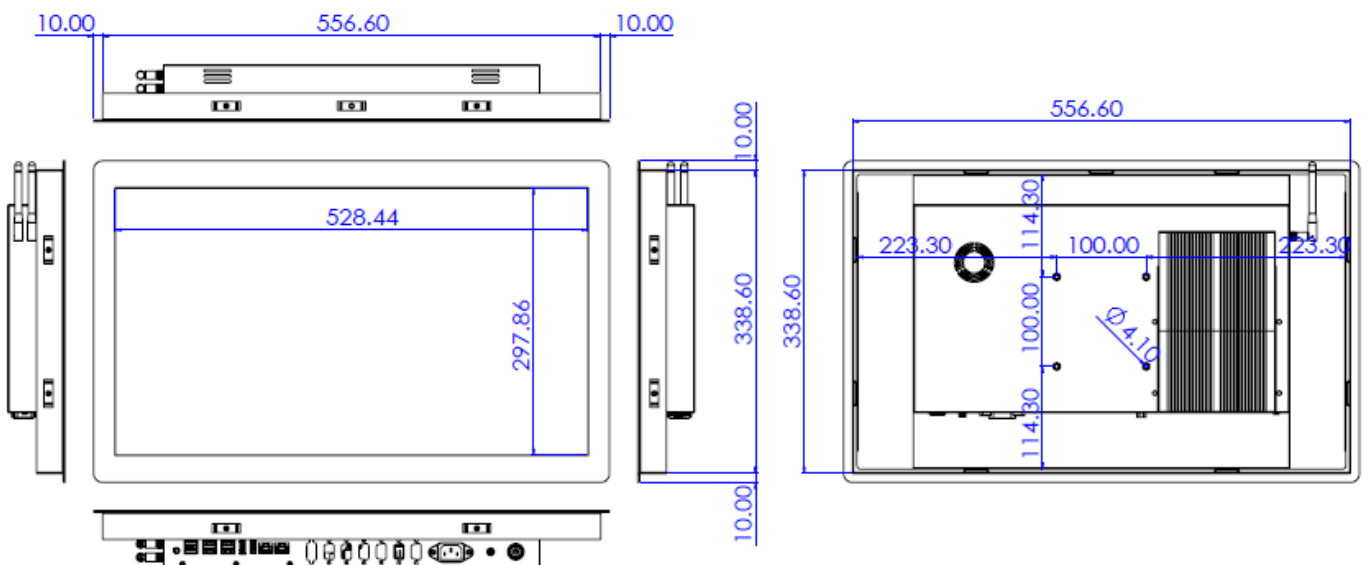
オープンフレームを取り付けの寸法

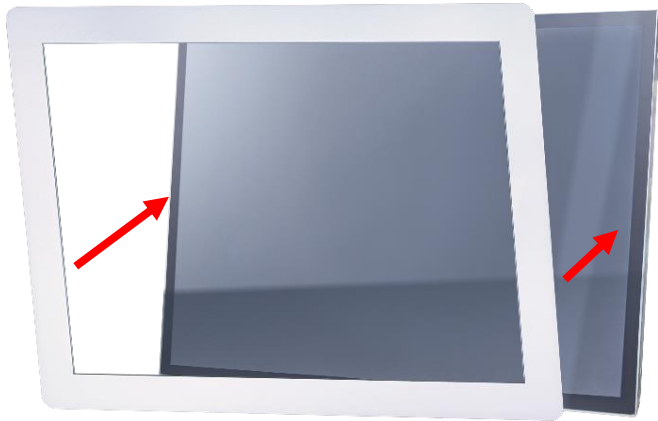


カバーフレーム/Panel Mount Kit (オプション)

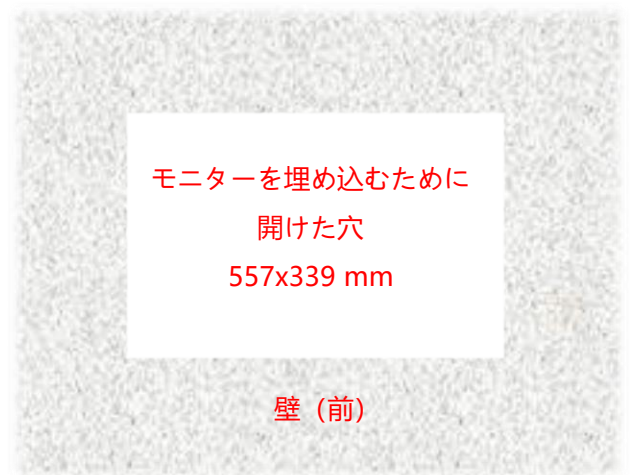


カバーフレームを取り付けの寸法





ステップ1: カバーフレームをモニター本体に組み立てます。(出荷前予め組み立てられています。)

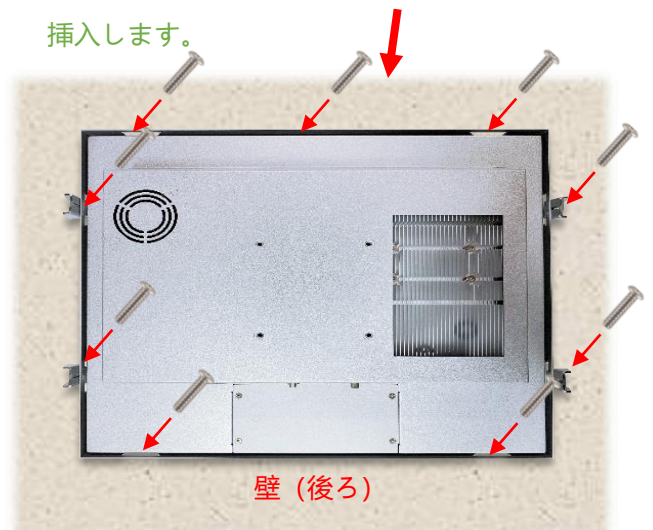


壁 (前)



壁 (前)

ステップ2: カバーフレームと組み立てたのモニターを正面から事前に切り取られた開口部に挿入します。



壁 (後ろ)

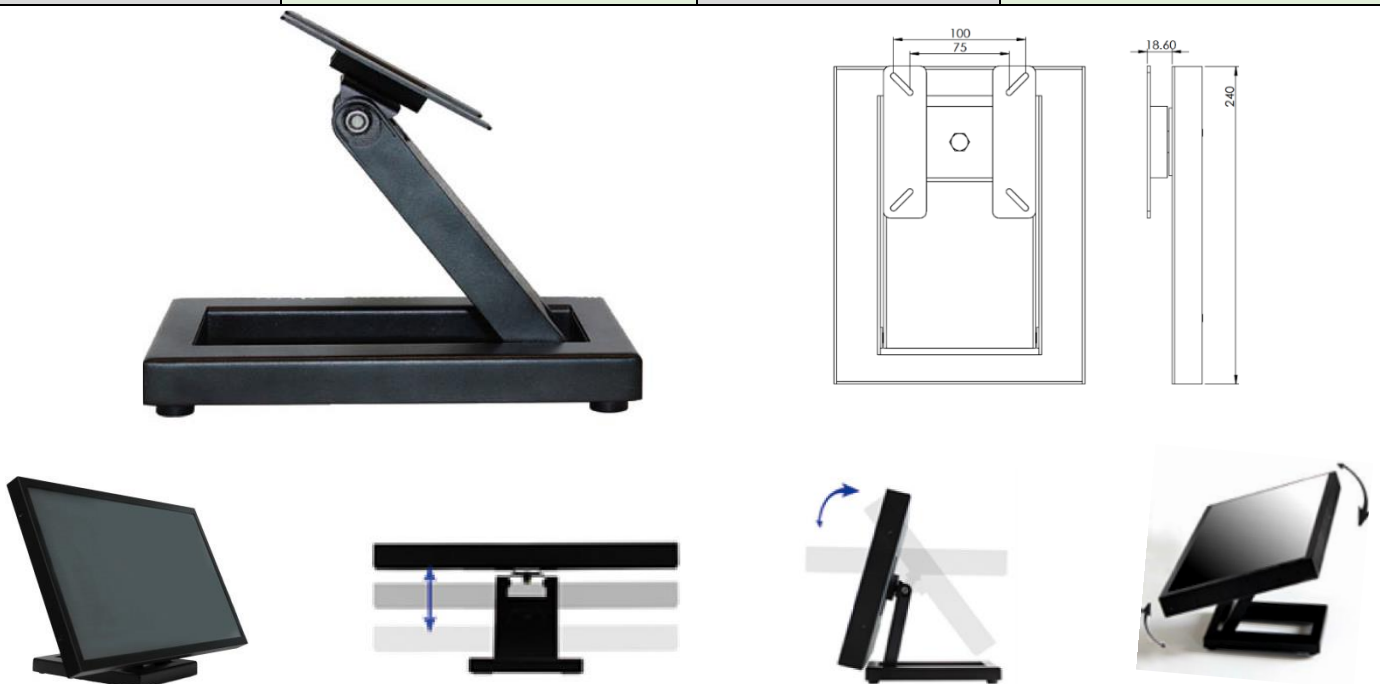
ステップ3: 裏側からクリップを取り付け、ネジで固定します。(最大9個のクリップを取り付けることができます。)

デスクトップスタンド (オプション)

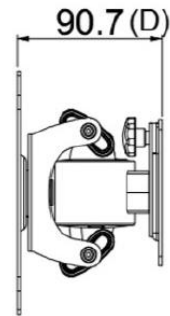
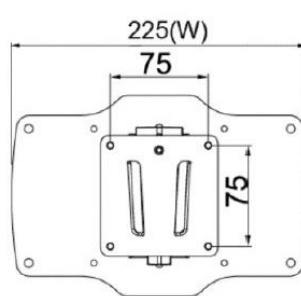
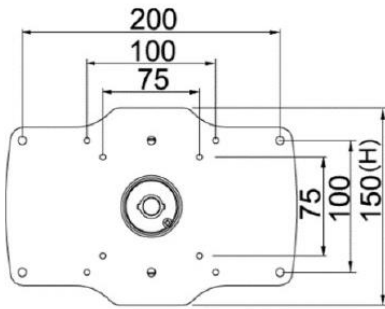
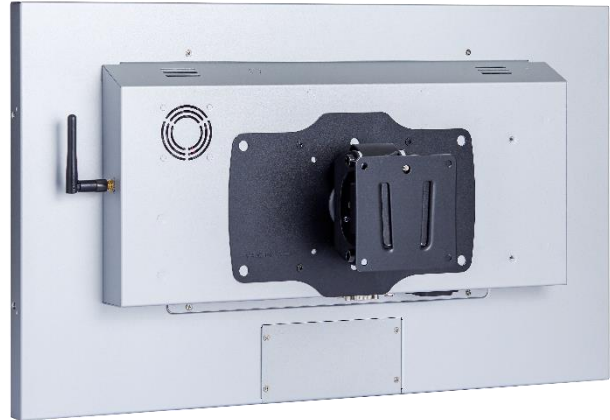
アイテム	B スタンド	番号	DST-0B002/DST-1B002
ネジ穴 (VESA 対応)	100x100 / 75x75 mm	サイズ	203x275x227 mm
素材	鋼/プラスチック/アルミニウム合金	正味重量	1.8 KG
アーム角度調節	-2° ~+180°	耐荷重	15 KG



アイテム	Z スタンド	番号	DST-0BZ01/DST-1BZ01
ネジ穴 (VESA 対応)	100x100 / 75x75 mm	サイズ	190x240x41.6mm
素材	亜鉛めっき鋼板	正味重量	2.6 KG
アーム角度調節	±360°	耐荷重	15 KG



壁掛けモニターアーム (オプション)



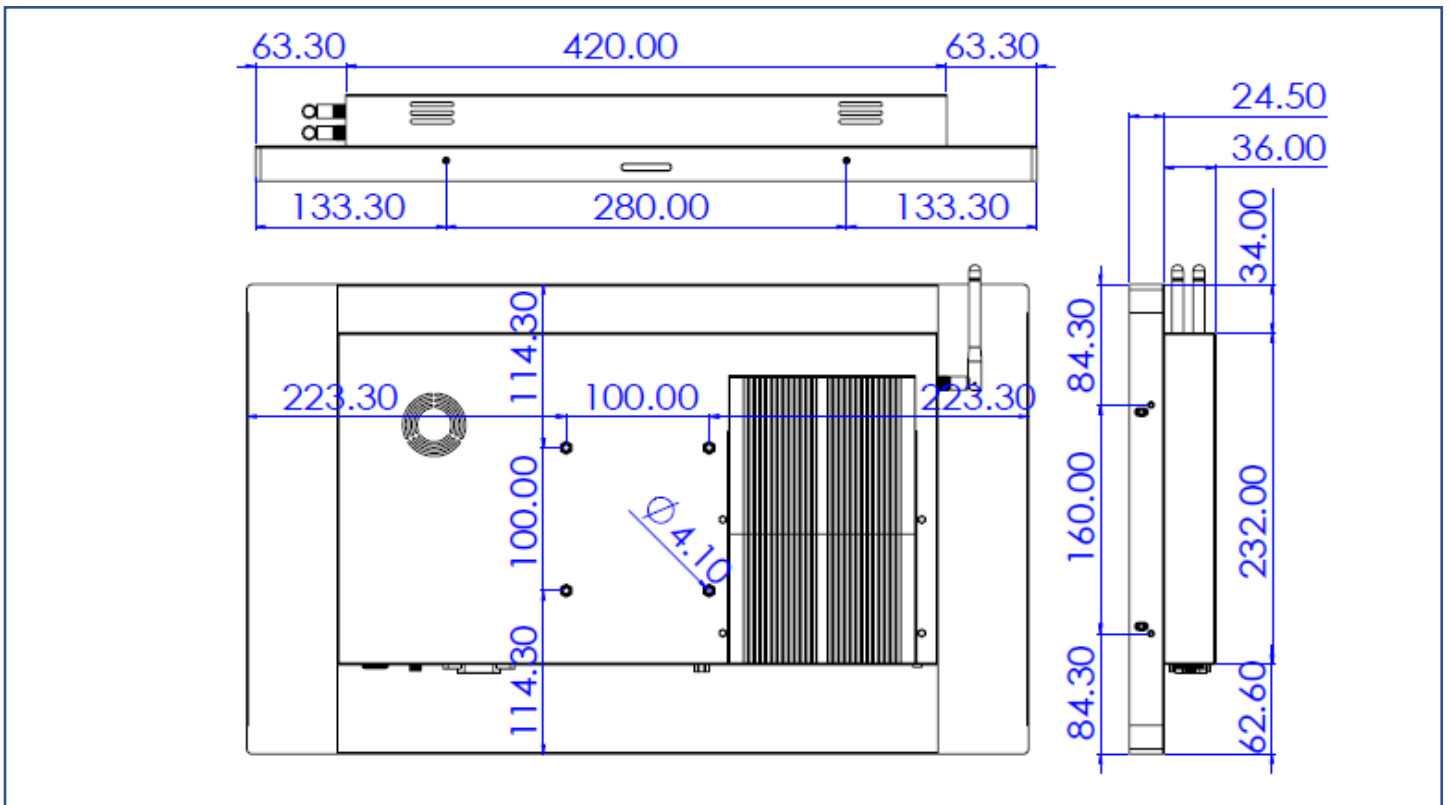
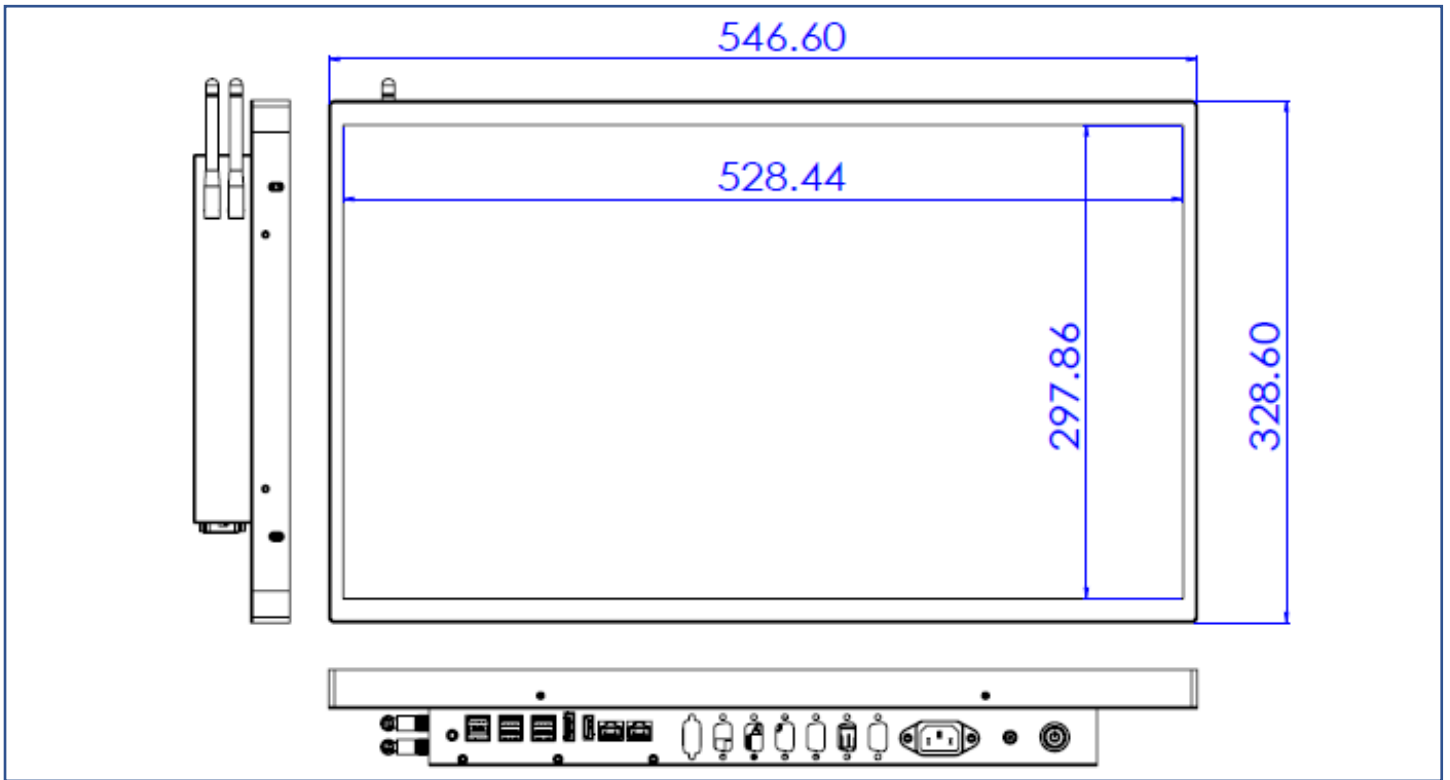
梱包サイズ



段ボールサイズ	665x160x510 mm
1 台正味重量	≦6.3 KG
1 台総重量	≦8.3 KG
積付最大数	30 台
積付最大数サイズ	120x100x171 CM

## 寸法

外観サイズ	546.6x328.6x60.5(±2)mm	正味重量	≦7.0 KG
ネジ穴	100x100 mm	総重量	≦9.0 KG



## 外観検査項目

表示エリア (Display Area) 許容範囲			
欠陥説明	欠陥状態	許容値	注記
ドット状態な問題 (ムラ、不純物、気泡、 穴、埃、異物)	$D \leq 0.2\text{mm}$	無視	D=直径
	$0.2 < D \leq 0.7\text{mm}$	$N \leq 5$	N=量
	$0.7 < D \leq 1\text{mm}$	$N \leq 3$	
	$D > 1\text{mm}$	$N \leq 0$	
線状な問題 (擦り傷、綿毛、不純物)	$W \leq 0.15\text{mm}$	無視	W=幅さ
	$0.15 < W \leq 0.5\text{mm}, L \leq 15\text{mm}$	$N \leq 2$	L=長さ
	$W > 0.5\text{mm}$ or $L > 15\text{mm}$	NG	

\* 目視方式: 60cm 離して、90 度で見下ろす

外観正面 (塗装含む) 許容範囲			
欠陥説明	欠陥状態	許容値	注記
ドット状態な問題 (不純物、気泡、凸凹、穴... 等々)	$D \leq 0.7\text{mm}$	無視	D=直径
	$0.7 < D \leq 1.5\text{mm}$	$N \leq 3$	N=量
	$D > 1.5\text{mm}$	$N \leq 0$	
線状な問題 (擦り傷、綿毛、不純物)	$W \leq 0.2\text{mm}, L \leq 15\text{mm}$	無視	W=幅さ、L=長さ
	$0.2 < W \leq 0.7\text{mm}, L \leq 15\text{mm}$	$N \leq 1$	
	$W > 0.7\text{mm}$ or $L > 15\text{mm}$	NG	

外観サイドや背面 (塗装含む) 許容範囲			
欠陥説明	欠陥状態	許容値	注記
ドット状態な問題 (不純物、気泡、凸凹、穴... 等々)	$D \leq 1.5\text{mm}$	無視	D=直径
	$1.5 < D \leq 3\text{mm}$	$N \leq 8$	N=量
	$D > 3\text{mm}$	$N \leq 2$	
線状な問題 (擦り傷、綿毛、不純物)	$W \leq 0.8\text{mm}, L \leq 15\text{mm}$	無視	W=幅さ、L=長さ
	$0.8 < W \leq 1.5\text{mm}, L \leq 15\text{mm}$	$N \leq 5$	
	$W > 1.5\text{mm}$ or $L > 15\text{mm}$	NG	

