

產品規格書

客戶	
產品名稱	NTWP238-1 V612E
完整型號	NTWP238<u>XXSXX</u>-SI97<u>XXX</u>-<u>XXXX</u>-612E

* X = A~Z, 0~9(依照選配規格而定.)



規格書修改紀錄			
版本	修訂項目	舊版敘述	新版敘述
v2512.1	首次發行		

產品特色

- ★ 23.8 吋 16:9 寬螢幕, 1920x1080 (FHD) 解析度
- ★ 廣視角製程 (178°/178°)
- ★ Intel® Alder Lake N97 CPU
- ★ DDR4 8G RAM, 最大支援 16G
- ★ GbE LAN Port x2
- ★ 128G SSD, 最大支援 1TB
- ★ HDMI Output x1, DP output x1
- ★ Realtek Audio HAD Codec,
- ★ RS485 Port x1, RS232 Port x6
- ★ USB 3.0 x4, USB 2.0 x2
- ★ 窄邊框全平面投射式電容觸控, 強化玻璃硬度 7H
- ★ 10 點觸控, 支援原鑫專用觸控筆
- ★ 台灣製造, 三年保固
- ★ 最大亮度可達 1500nits, 適用室外環境 **(選配)**
- ★ 抗眩光/抗 UV/防窺/抗菌膜等表面處理 **(選配)**



PSE



BSMI



RoHS



CE



ISO9001



FCC



桌上型腳座



壁掛架



Open-frame 支架



Panel Mount

系統規格

支援 CPU	Intel® Alder Lake-N97 Processor
支援記憶體	DDR4 SO-DIMM 8G, 最大支援 16G
網路功能	Intel i210-AT GbE Ethernet Controller x1 Intel i226-V GbE Ethernet Controller x1
支援硬碟	M.2 M-Key 2280, PCIE X1/SATA, Support PCIE X1 NVMe/SATA SSD, Auto Detect SATA3.0 6Gbps
音效晶片	Realtek Audio HDA codec
輸出/入介面	HDMI x1, DP x1 RJ45 LAN Ports x2 USB 3.0 x4, USB 2.0 x2 RS485 x1, RS232 x6 Line-Out + MIC 2in1 3.5mm Jack x1
操作溫度	0~60°C
儲存溫度	-20~75°C
電源輸入	12VDC-in

顯示規格

對角線尺寸	23.8 吋	面板製程	VA Mode, Normally Black
可視區域	527.04x296.46 mm	背光結構	LED (white LED)
解析度	1920x1080 (FHD)	可視角度 (左/右,上/下)	178°/178° (CR=10)
對比	3000:1	反應時間	16 msec.
螢幕比例	16:9	背光壽命	> 30,000 小時
支援色彩	1,670 萬色	操作溫度	0~50°C
像素大小	274.5x274.5 um	儲存溫度	-20~60°C

顯示規格選項

亮度			
	亮度	適用環境	型號
標準	250nits	一般環境(室內)	NTWP238N <u>XSXX</u> -SI97XXX- <u>XXXX</u> -612E
選項 1	1000nits	室外/半室外	NTWP238A <u>XSXX</u> -SI97XXX- <u>XXFX</u> -612E
選項 2	1500nits	全室外/陽光直射環境	NTWP238F <u>X2XX</u> -SI97XXX- <u>XXFX</u> -612E *

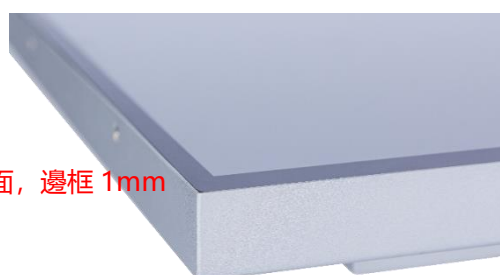
* 請查閱另份規格書 NTWP238-2 V612E

觸控規格選項

觸控		
	規格	型號
標準	電容式觸控	NTWP238X <u>PSXX</u> -SI97XXX-XXXX-612E
選項	無觸控	NTWP238X <u>0SXX</u> -SI97XXX-XXXX-612E

電容式觸控規格

觸控面板	投射式電容	保護玻璃厚度	2.9±0.2mm
觸控點數	10 點	保護玻璃表面硬度	7H
透光率	≥87%	防護等級	IK07
準確度	99.00%		



* 全平面，邊框 1mm

表面處理		
	規格	型號
標準	(無)	NTWP238XXS <u>00</u> -SI97XXX-XXXX-612E
選項 1	抗眩光&UV 鍍層 (Anti-Glare&UV Coating)	NTWP238XXS <u>GG</u> -SI97XXX-XXXX-612E
選項 2	抗菌處理 (AB Treatment)	NTWP238XXS <u>AB</u> -SI97XXX-XXXX-612E
選項 3	防窺片 (AS Film)	NTWP238XXS <u>SF</u> -SI97XXX-XXXX-612E

觸控筆 (選配)	
觸控筆技術	被動式高感度金屬網格
筆頭尺寸(直徑)	6mm
筆身吸附功能	有



磁力吸附

系統規格選項

記憶體		
	項目	型號
標準	DDR4 SO-DIMM 8G	NTWP238XXSXX-SI97<u>8XX</u>-XXXX-612E
選項 1	DDR4 SO-DIMM 16G	NTWP238XXSXX-SI97 <u>A</u> XX-XXXX-612E
選項 2	DDR4 SO-DIMM 32G	NTWP238XXSXX-SI97 <u>B</u> XX-XXXX-612E
選項 3	DDR4 SO-DIMM 64G	NTWP238XXSXX-SI97 <u>C</u> XX-XXXX-612E

儲存裝置		
	項目	型號
標準	SSD 128G	NTWP238XXSXX-SI<u>XXXXS1</u>-XXXX-612E
選項 1	SSD 256G	NTWP238XXSXX-SI97X <u>S2</u> -XXXX-612E
選項 2	SSD 512G	NTWP238XXSXX-SI97X <u>S3</u> -XXXX-612E
選項 3	SSD 1T	NTWP238XXSXX-SI97X <u>H1</u> -XXXX-612E
選項 4	SSD 128G + SATA HDD 1T	NTWP238XXSXX-SI97X <u>SH</u> -XXXX-612E

系統規格選項(續)

外殼材質		
	規格	型號
標準	鍍鋅鋼板 (SECC)	NTWP238XXSXX-SI97XXX- S XXX-612E
選項 1	不鏽鋼	NTWP238XXSXX-SI97XXX- L XXX-612E
選項 2	鋁合金	NTWP238XXSXX-SI97XXX- A XXX-612E

外殼顏色		
	規格	型號
標準	銀色	NTWP238XXSXX-SI X XXXXX- X SXX-612E
選項 1	白色	NTWP238XXSXX-SI97XXX- X WXX-612E
選項 2	黑色	NTWP238XXSXX-SI97XXX- X BXX-612E
其他選項	其他顏色	NTWP238XXSXX-SI97XXX- X XXX-612E

* X = A~Z, 0~9 (依顏色而定)

散熱風扇		
	規格	型號
標準	無風扇	NTWP238XXSXX-SI97XXX- XX 0X-612E
選項	7 葉/4000 轉/28.3 分貝	NTWP238XXSXX-SI97XXX- XX F X -612E

電源輸入		
	規格	型號
標準	12VDC-in, 附 AC/DC 變壓器	NTWP238XXSXX-SI97XXX- XXX 2-612E
選項	100~240VAC, C14 AC 電源插頭	NTWP238XXSXX-SI97XXX- XXX A-612E

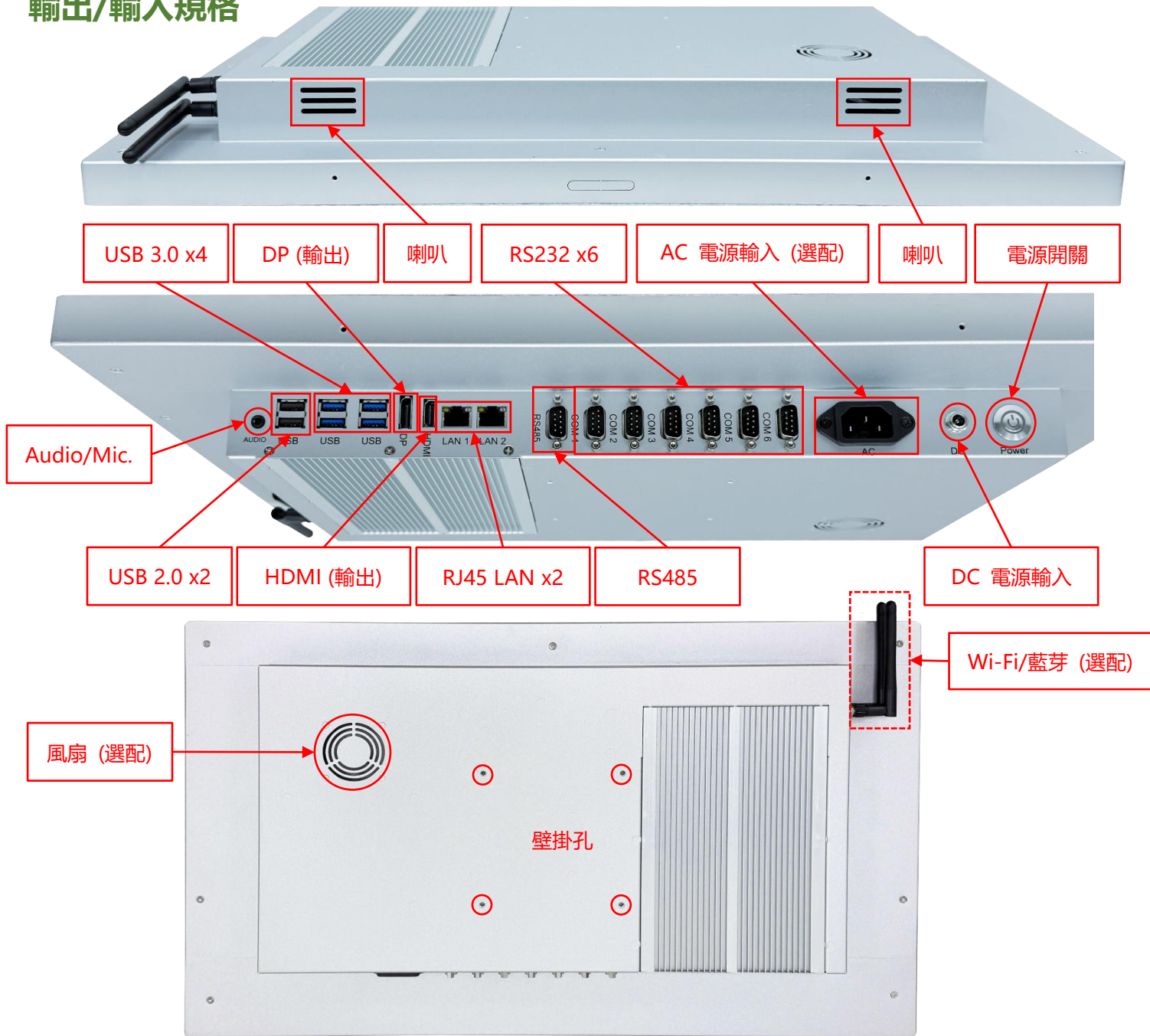


DC-in



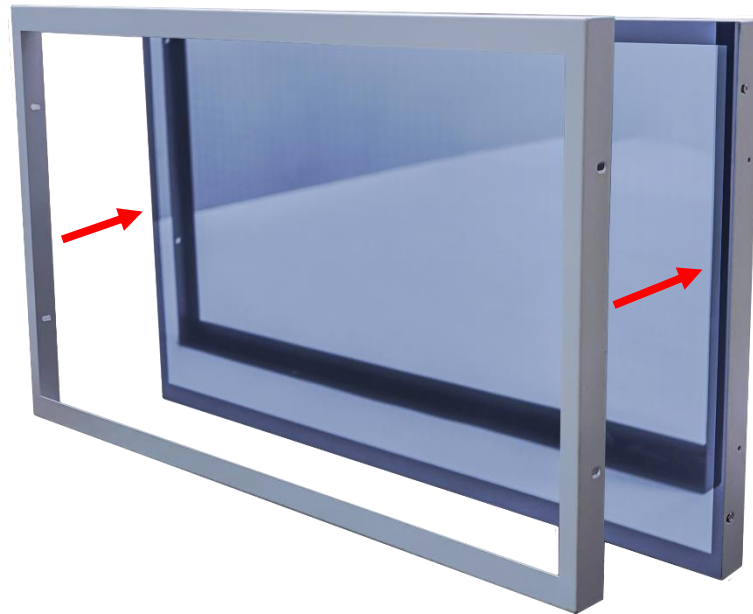
AC-in

輸出/輸入規格



輸出/輸入	數量	輸出/輸入	數量
HDMI (輸出)	1	類比音源輸出/麥克風輸入(3.5mm)	1
DP (輸出)	1	喇叭	2W x2
USB	USB 3.0x4, USB 2.0x2	DC 電源輸入	1
RS485	1	AC 電源輸入	選配
RS232	6	WIFI/藍芽 及增益天線	選配
網路介面(RJ45)	2		

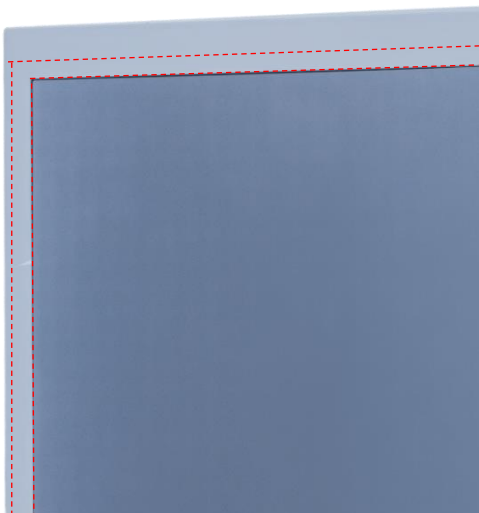
前保護框 (選配)



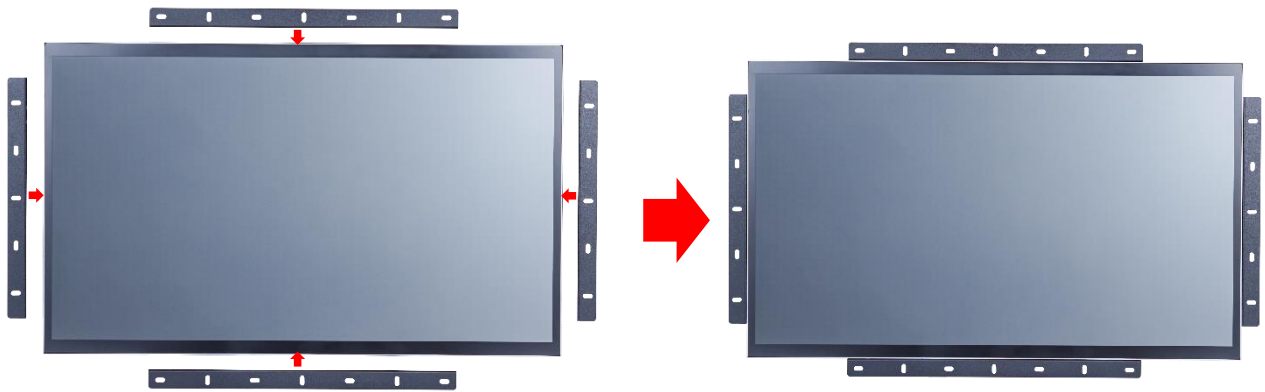
標準品 NTWP238 是全平面無邊框設計，可選購**前保護框**加強防護觸控面板的角落



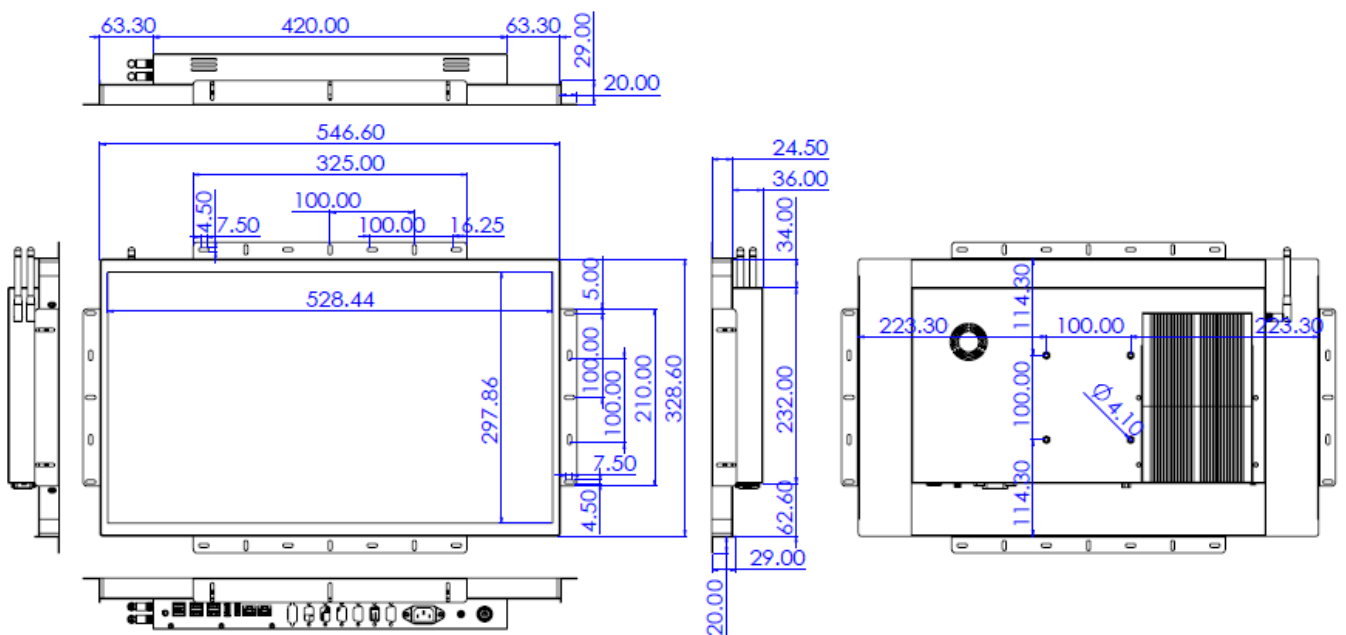
加上**前保護框**以後，可加貼水密膠條，前方可達 **IP65** 防水等級



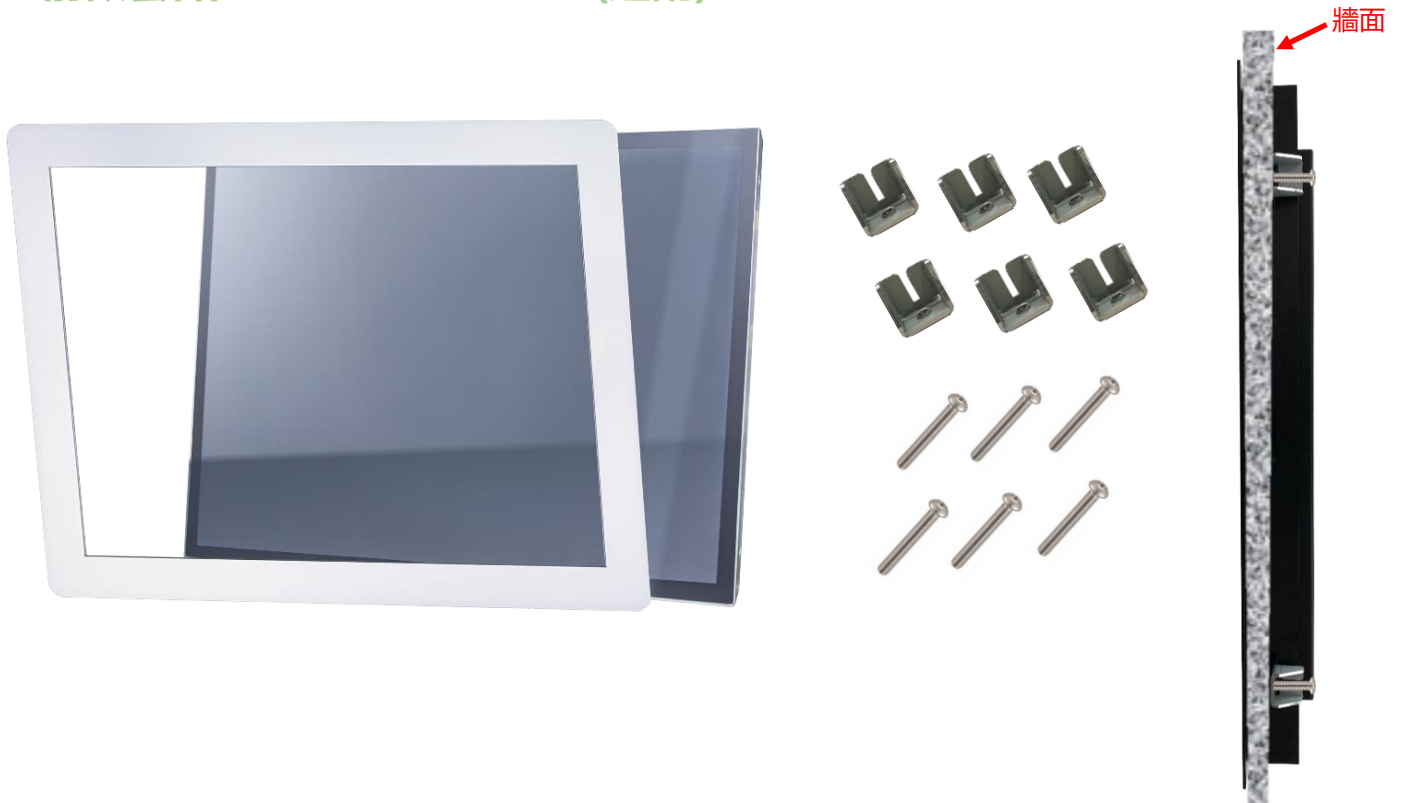
側邊支架 (選配)



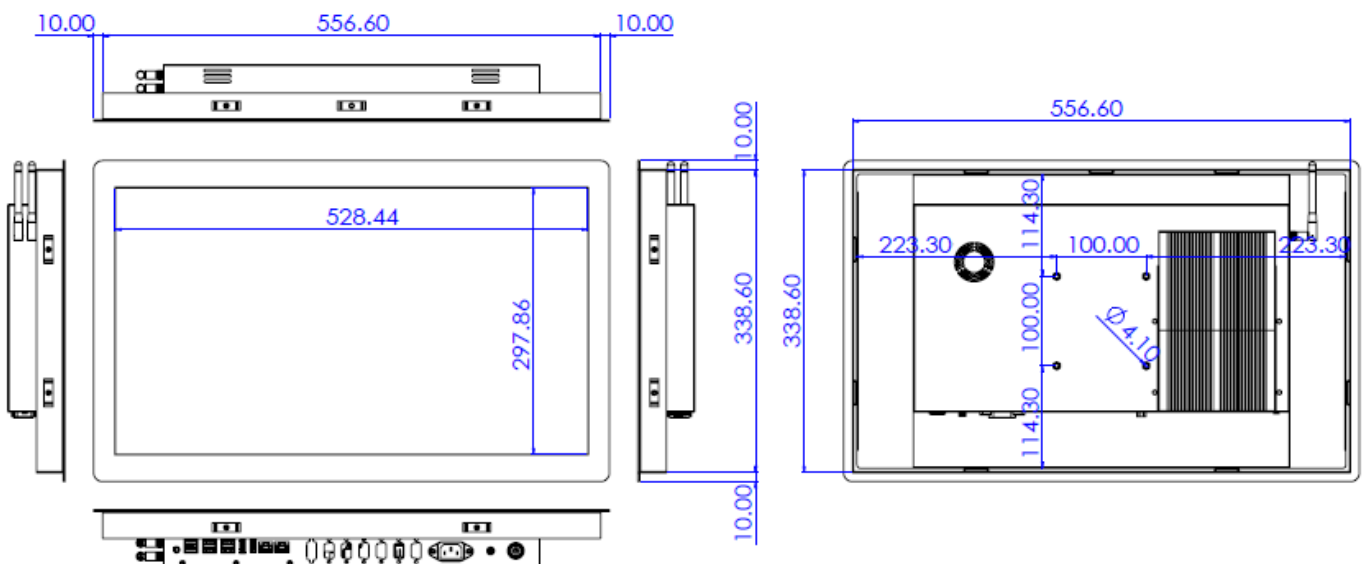
加 Open-frame 支架尺寸圖

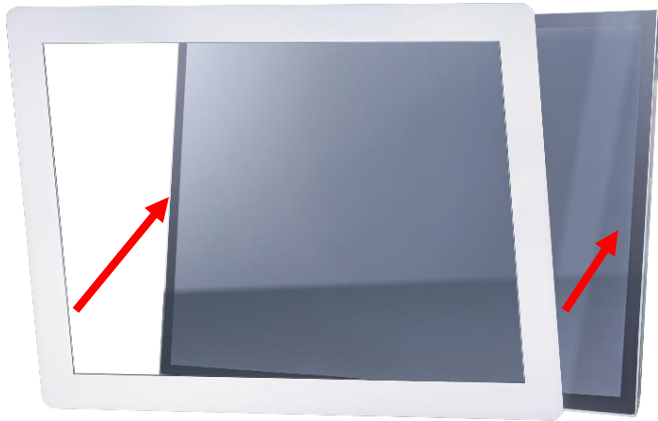


前嵌套件/Panel Mount Kit (選配)

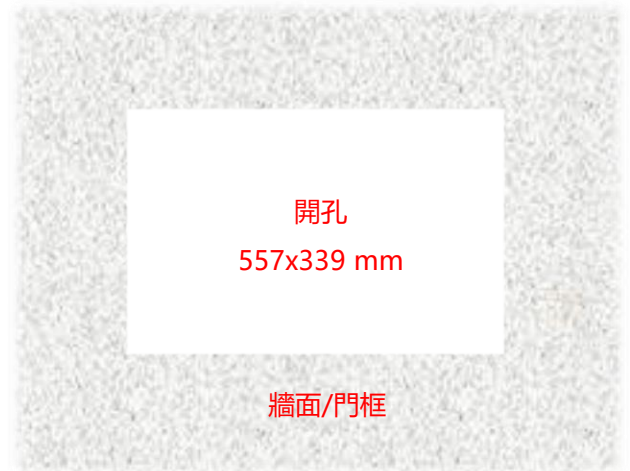


加前嵌套件尺寸圖

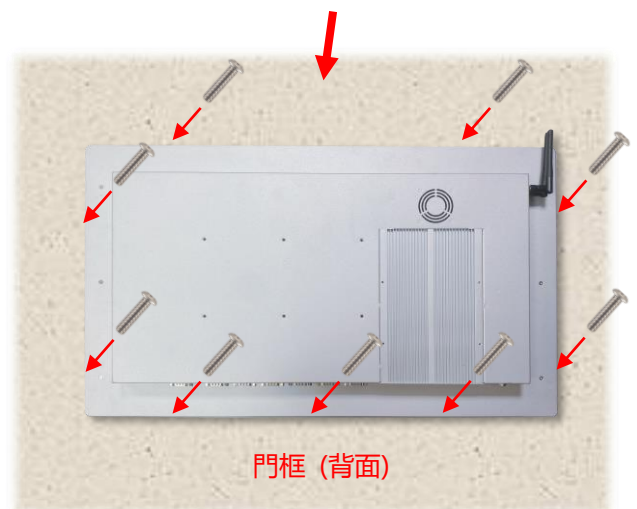




步驟 1: 將前嵌套件與螢幕本體結合
(此工序出廠時已先預組完畢)



步驟 2: 從正面將螢幕嵌入預開孔



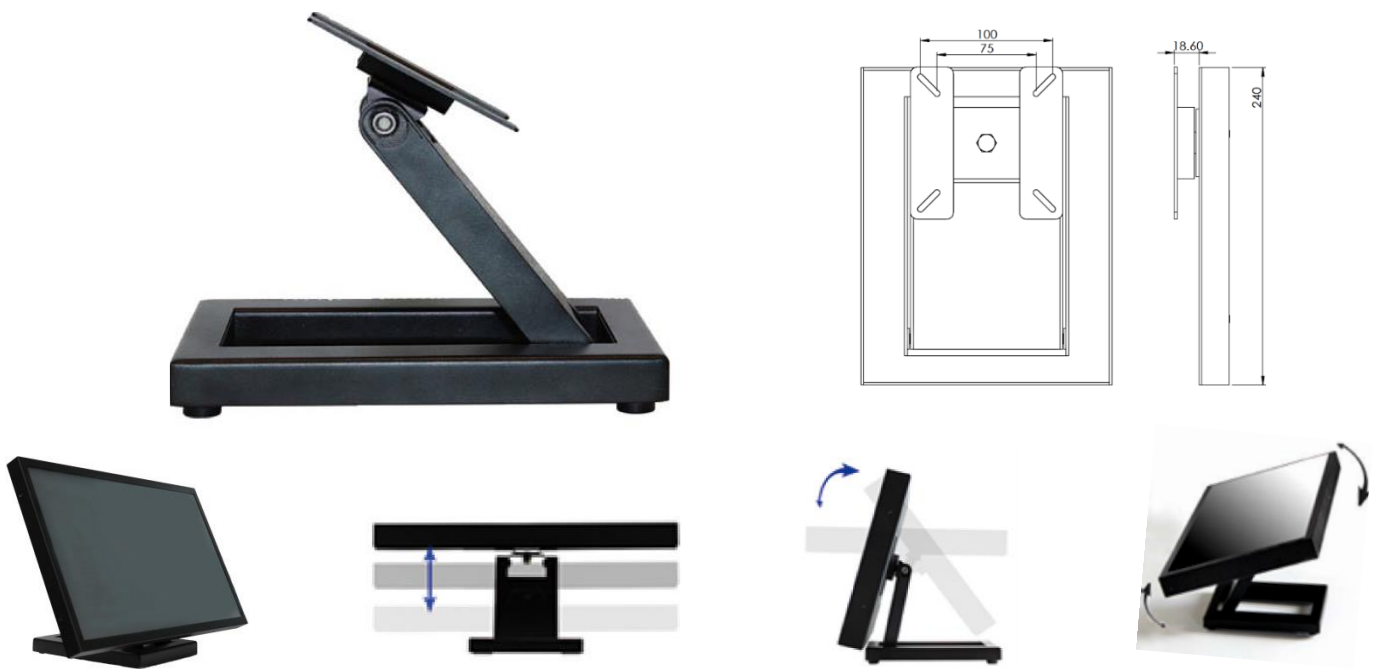
步驟 3: 從背面裝上卡扣後, 以螺絲固定
(視需求或位置限制, 最多可裝 9 個卡扣)

桌上型腳座 (選配)

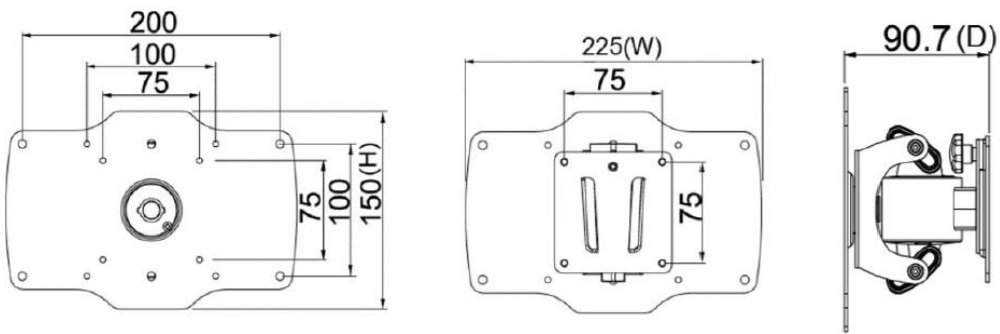
項目	B 腳座	型號	DST-0B002/DST-1B002
支援搭配孔位	100x100 / 75x75 mm	尺寸	203x275x227 mm
材質	Steel/Plastic/Aluminum	淨重	1.8 KG
傾仰角	-2° ~+180°	可乘載重量	15 KG



項目	Z 腳座	型號	DST-0BZ01/DST-1BZ01
支援搭配孔位	100x100 / 75x75 mm	尺寸	190x240x41.6
材質	鍍鋅鋼板	淨重	2.6 KG
傾仰角	±360°	可乘載重量	15 KG



壁掛架 (選配)



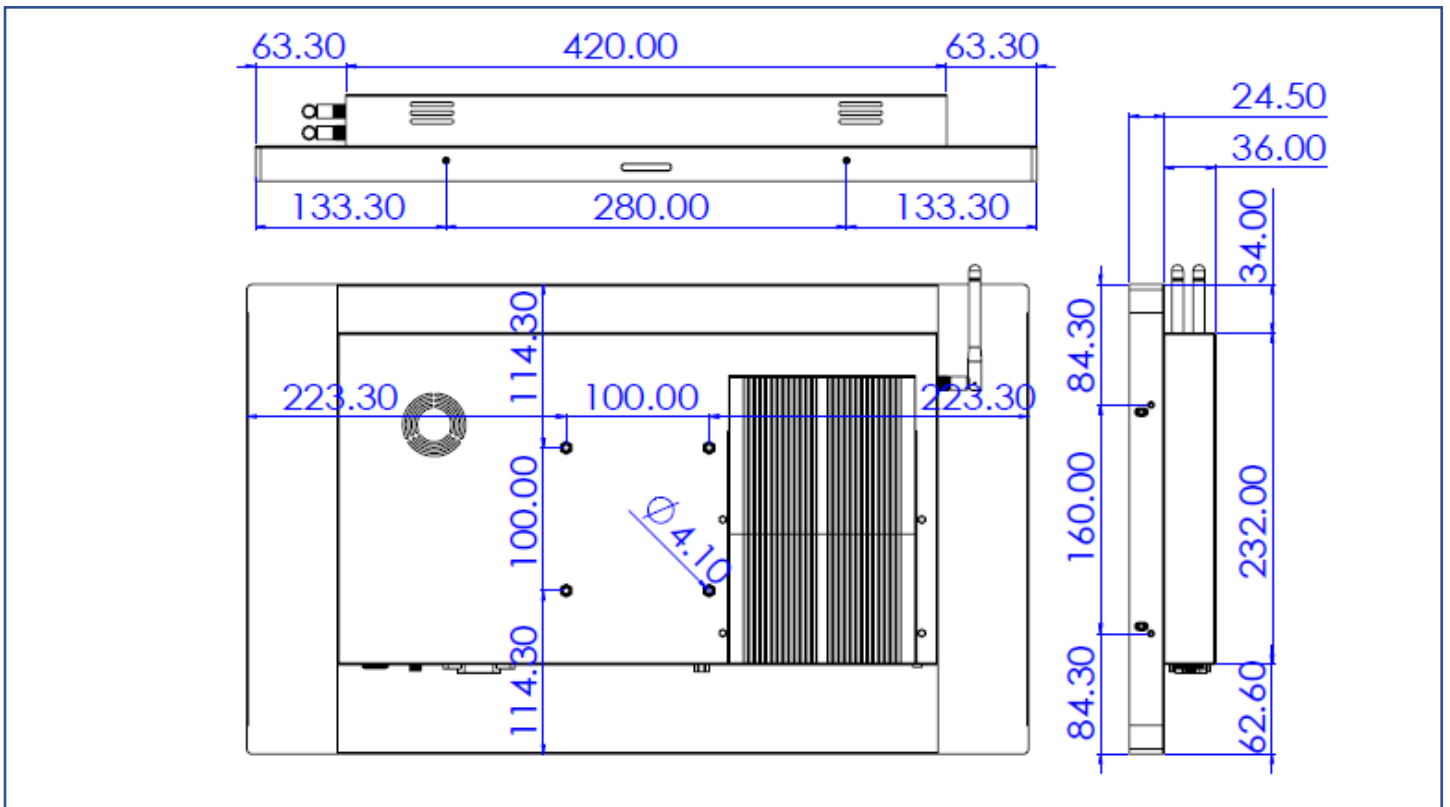
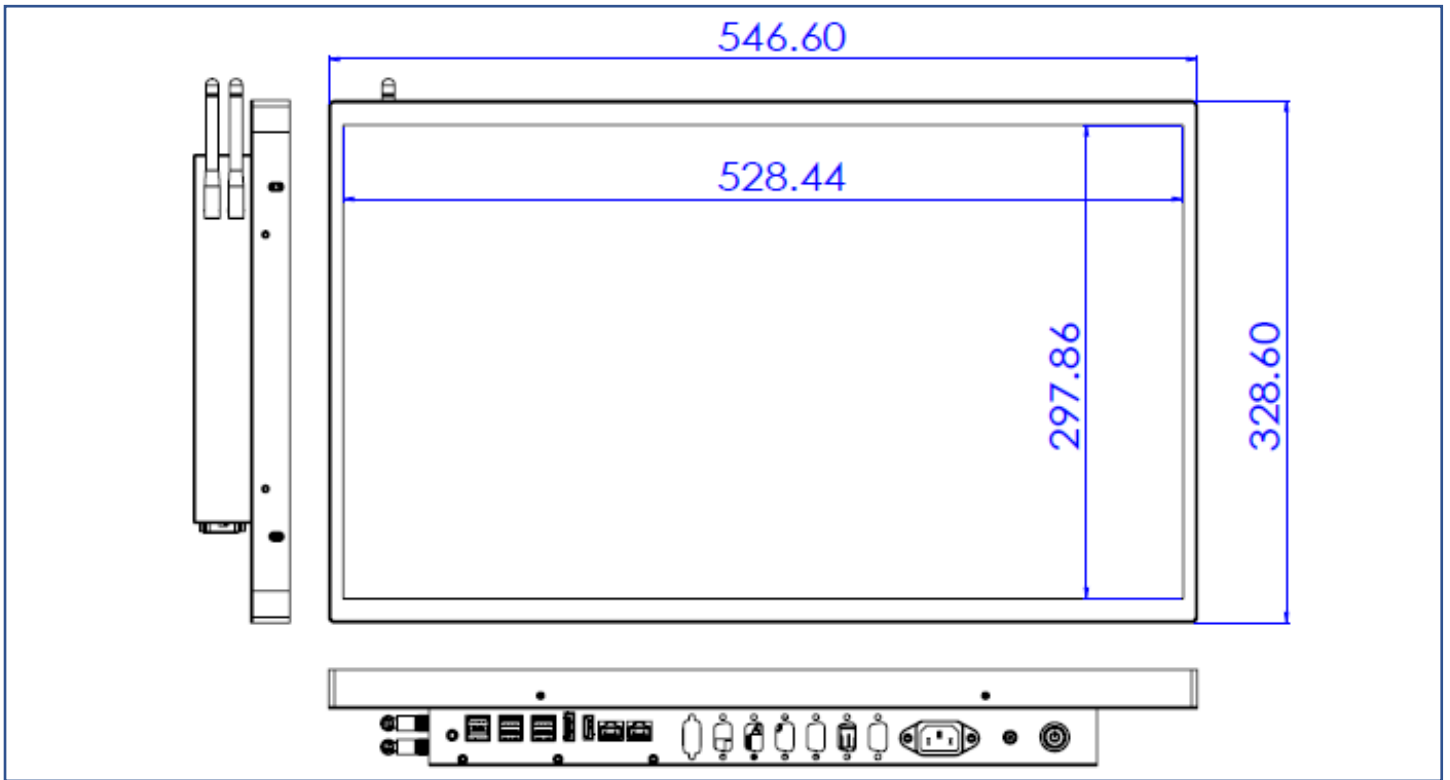
包裝材積資料



單台紙箱尺寸	665x160x510 mm
單台淨重	≤7.0 KG
單台毛重	≤9.0 KG
空運滿板數量	30 台
滿板尺寸(含棧板)	120x100x171 CM

實體規格

外觀尺寸 (不含天線)	546.6x328.6x60.5(±2)mm	淨重	≤7.0 KG
壁掛孔	100x100 mm	毛重	≤9.0 KG



外觀檢驗規範

可視區域(Display Area) 允收標準			
瑕疵說明	瑕疵規格	容許值	備註
點狀不良 (含暗點、雜質、氣泡、 凹洞、灰塵、異物)	$D \leq 0.2\text{mm}$	忽略	D=直徑
	$0.2 < D \leq 0.7\text{mm}$	$N \leq 5$	N=數量
	$0.7 < D \leq 1\text{mm}$	$N \leq 3$	
	$D > 1\text{mm}$	$N \leq 0$	
線狀不良 (含刮傷、毛絮、雜質)	$W \leq 0.15\text{mm}$	忽略	W=寬度
	$0.15 < W \leq 0.5\text{mm}, L \leq 15\text{mm}$	$N \leq 2$	L=長度
	$W > 0.5\text{mm}$ or $L > 15\text{mm}$	NG	

* 目視距離 60 公分, 90 度角 (以下同)

外觀正面(含印刷/烤漆) 允收標準			
瑕疵說明	瑕疵規格	容許值	備註
點狀不良 (雜質、氣泡、凸點 凹洞...等)	$D \leq 0.7\text{mm}$	忽略	D=直徑
	$0.7 < D \leq 1.5\text{mm}$	$N \leq 3$	N=數量
	$D > 1.5\text{mm}$	$N \leq 0$	
線狀不良 (含刮傷、毛絮、雜質)	$W \leq 0.2\text{mm}, L \leq 15\text{mm}$	忽略	W=寬度, L=長度
	$0.2 < W \leq 0.7\text{mm}, L \leq 15\text{mm}$	$N \leq 1$	
	$W > 0.7\text{mm}$ or $L > 15\text{mm}$	NG	

外觀側/背面(含印刷/烤漆) 允收標準			
瑕疵說明	瑕疵規格	容許值	備註
點狀不良 (雜質、氣泡、凸點 凹洞...等)	$D \leq 1.5\text{mm}$	忽略	D=直徑
	$1.5 < D \leq 3\text{mm}$	$N \leq 8$	N=數量
	$D > 3\text{mm}$	$N \leq 2$	
線狀不良 (含刮傷、毛絮、雜質)	$W \leq 0.8\text{mm}, L \leq 15\text{mm}$	忽略	W=寬度, L=長度
	$0.8 < W \leq 1.5\text{mm}, L \leq 15\text{mm}$	$N \leq 5$	
	$W > 1.5\text{mm}$ or $L > 15\text{mm}$	NG	

