

產品規格書

客戶	
型號	NTSP320-3 V400



規格書修改紀錄			
版本	修訂項目	舊版敘述	新版敘述
v2201.1	正式發行		

產品特色

- ★ 32 吋寬螢幕工規等級面板，1920x1080 (FHD) 解析度
- ★ VA 廣視角製程 (178°/178°)
- ★ 2500nits 高亮度
- ★ 全平面投射式電容觸控，強化玻璃硬度 7H
- ★ 10 點觸控，支援主動式繪圖級觸控筆
- ★ 金屬外殼，搭配多樣化的安裝支架選項
- ★ 台灣製造，三年保固，適用各種嚴苛環境
- ★ VGA/DVI/HDMI/DP 多種視訊端子 (選配)
- ★ RS232 OSD 遠端控制 (選配)
- ★ 支援調光器，依照環境光源自動調整螢幕亮度 (選配)



PSE



BSMI



RoHS



CE



ISO9001



FCC



壁掛架



電動升降推車



直立式 KIOSK 套件

顯示規格

完整型號	NTSP320H <u>X</u> -3 <u>XXXFXA</u> -400*	面板製程	VA Type, Normally Black
對角線尺寸	31.5 吋	反應時間	8 msec.
可視區域	698.4x392.9 mm	背光結構	LED (white LED)
解析度	1920x1080 (FHD)	可視角度 (左/右,上/下)	178°/178° (CR=10)
對比	4000:1	背光壽命	>70,000 小時
螢幕比例	16:9	操作溫度	0~50°C
支援色彩	1,670 萬色	儲存溫度	-20~60°C
像素大小	0.3637x0.3637 mm	表面處理	抗眩光, 硬度 3H
亮度	2500 nits		

* X = A~Z, 0~9 (依照選配規格而定)

觸控功能選項

電容式觸控			
型號	NTSP320H <u>P</u> -3 <u>XXXFXA</u> -400		
觸控面板	投射式電容	透光率	≥87%
觸控點數	10 點	準確度	99.00%
輸入介面	USB/RS232 (選配)	保護玻璃厚度	2.9±0.2mm
防護等級	IK07	保護玻璃表面硬度	7H



無觸控	
型號	NTSP320H <u>0</u> -3 <u>X0XFXA</u> -400

規格選項

外殼顏色		
	規格	型號
標準	黑色	NTSP320HX-3 B XXFXA-400
選項 1	白色	NTSP320HX-3 W XXFXA-400
選項 2	銀色	NTSP320HX-3 S XXFXA-400
其他選項	其他顏色	NTSP320HX-3 X XXFXA-400

* X = A~Z, 0~9 (依顏色而定)

觸控介面端子		
	規格	型號
標準	USB	NTSP320XX-3X U XXFXA-400
選項 1	RS232	NTSP320HX-3X R XXFXA-400
選項 2	無觸控	NTSP320HX-3X 0 XXFXA-400

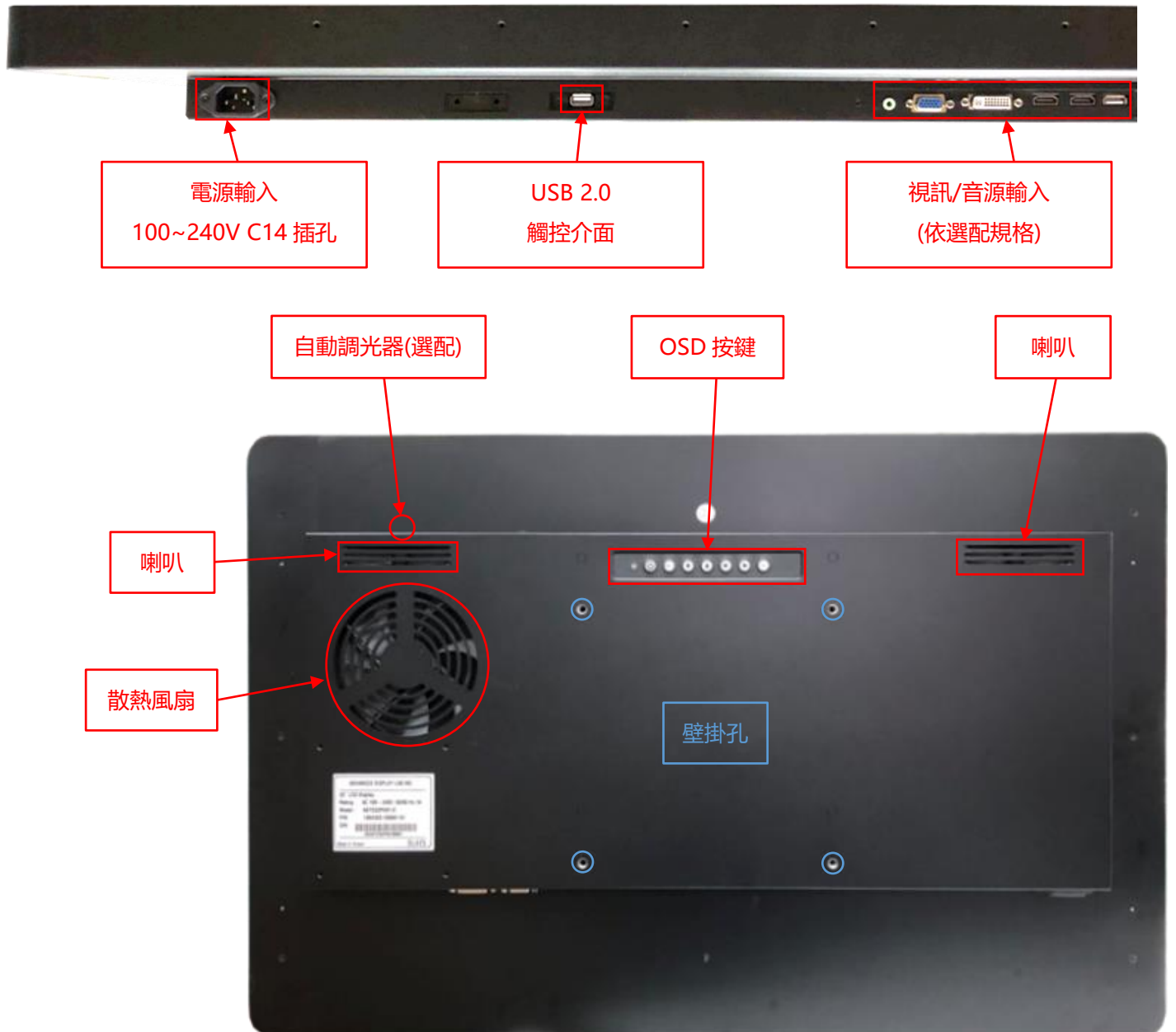
外殼材質		
	規格	型號
標準	鍍鋅鋼板 (SECC)	NTSP320HX-3XX S FXA-400
選項 1	不鏽鋼	NTSP320HX-3XX L FXA-400
選項 2	鋁合金	NTSP320HX-3XX A FXA-400

視訊輸入		
	端子	型號
標準	VGA+HDMI+DP	NTSP320HX-3XXX F8 A-400
選項	VGA+DVI+HDMIx2	NTSP320HX-3XXX F A-400

配件

項目	描述	數量
HDMI 線	HDMI 線,公對公,1.8 公尺	1
電源線	*(依照出貨國家而定)	1
USB 線	A type 公對公, 1.5 公尺 *(僅適用觸控機種)	1

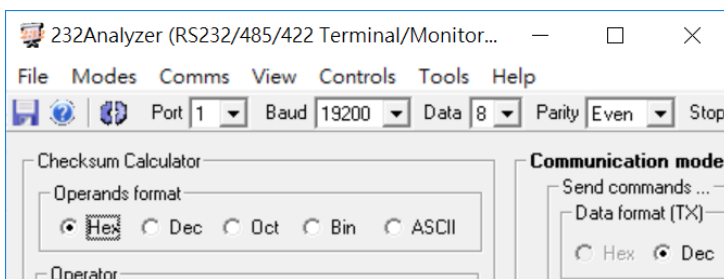
輸出/輸入規格



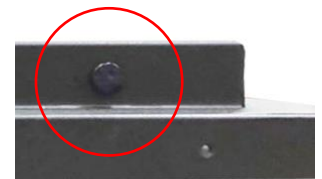
	規格	連接端子
音源輸入	立體聲	TRS 端子Φ3.5mm
喇叭	10W x2	
電源輸入	100~240VAC	C14 AC 電源插頭

其他規格選項

OSD 螢幕控制		
	項目	描述
標準	實體按鍵	背置實體按鍵
選項 1	遠端軟體控制	遠端軟體控制,RS232 介面
選項 2	自動調光	依照環境光源自動調整面板亮度



* 遠端軟體控制



自動測光器



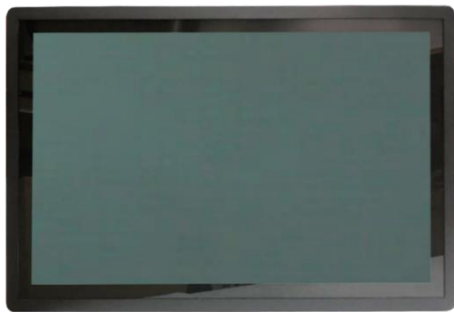
主動式觸控筆	
觸控筆技術	主動式耦合電容觸控筆
工作頻率	90~250 KHZ
力道感壓	256~1024 階
側邊按鈕	2 鈕 (書寫/清除)
感壓力道	5~25 公克
最大感壓力道	400 公克



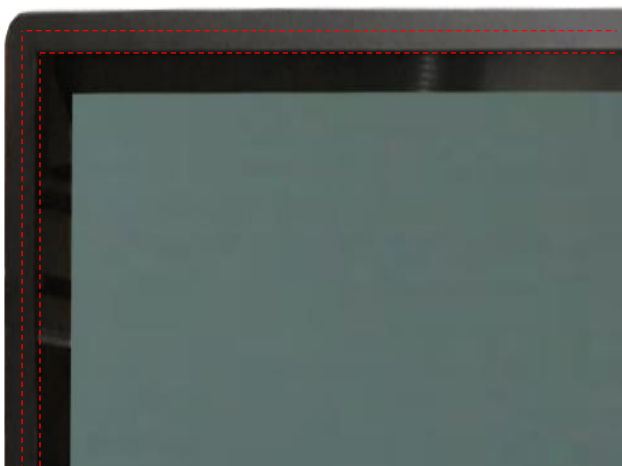
前保護框 (選配)



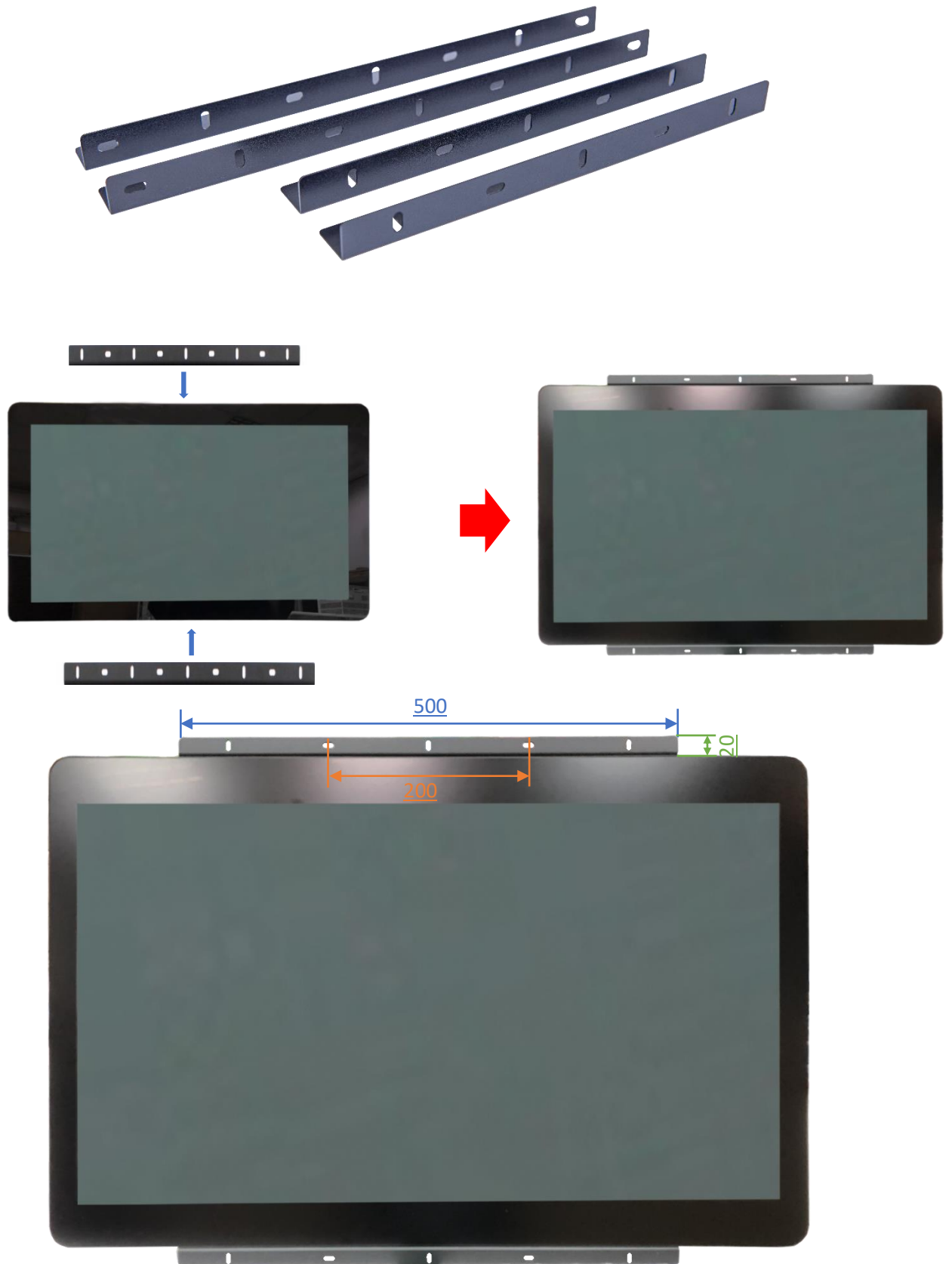
標準品 **NTSP320** 是全平面無邊框設計，可選購**前保護框**加強防護觸控面板的角落



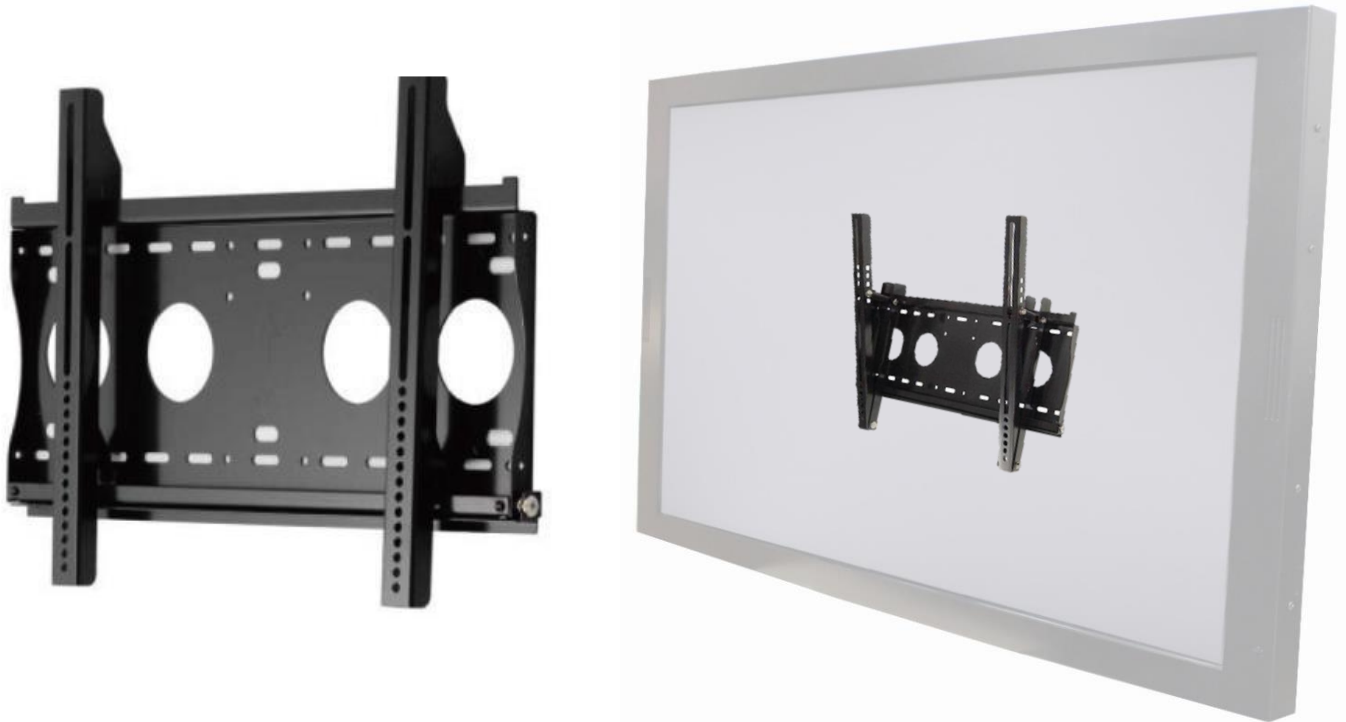
加上**前保護框**以後，可加貼水密膠條，前方可達 **IP65** 防水等級



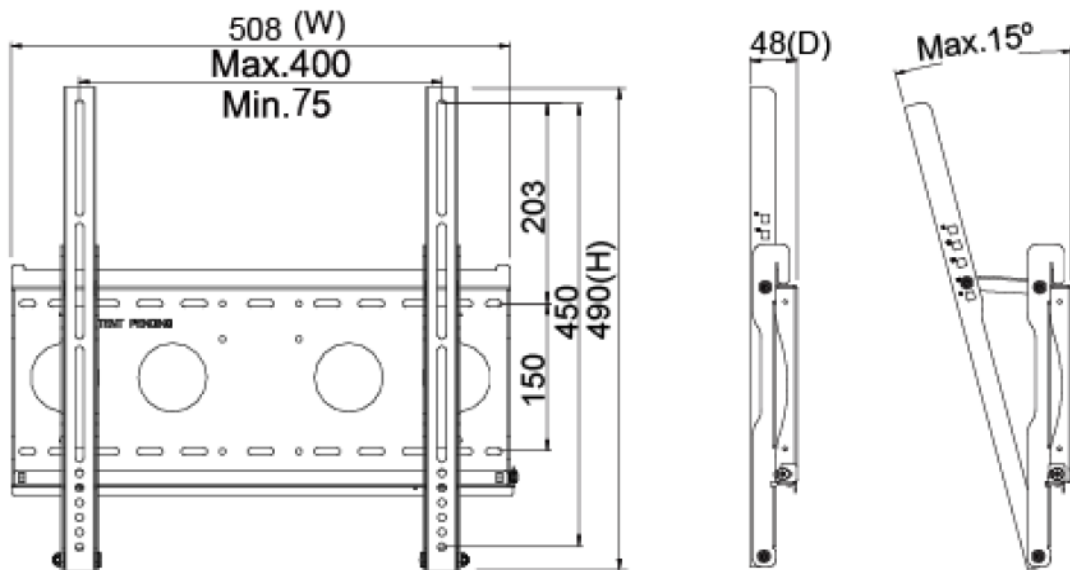
側邊支架 (選配)



壁掛架 (選配)



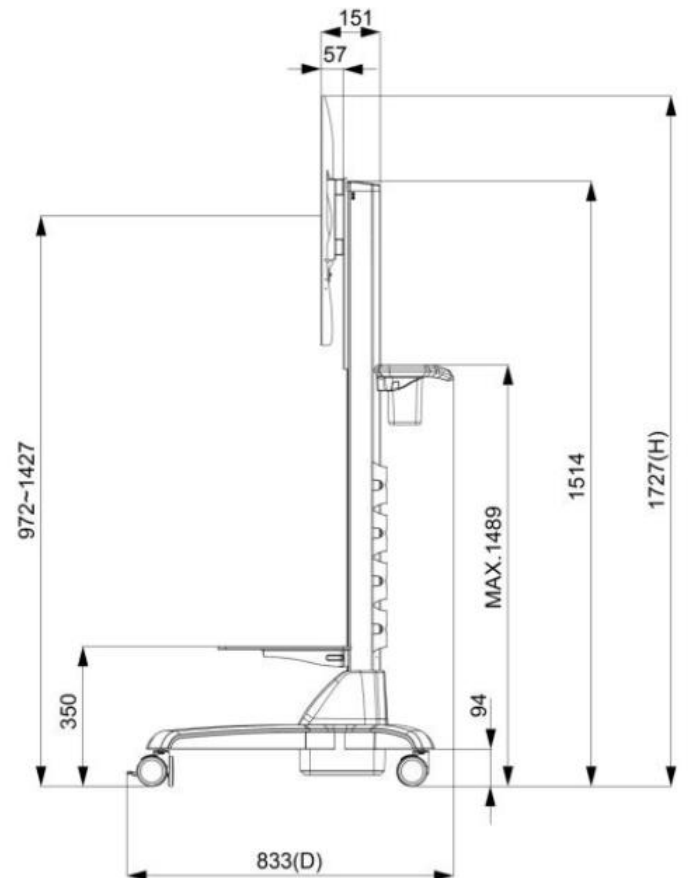
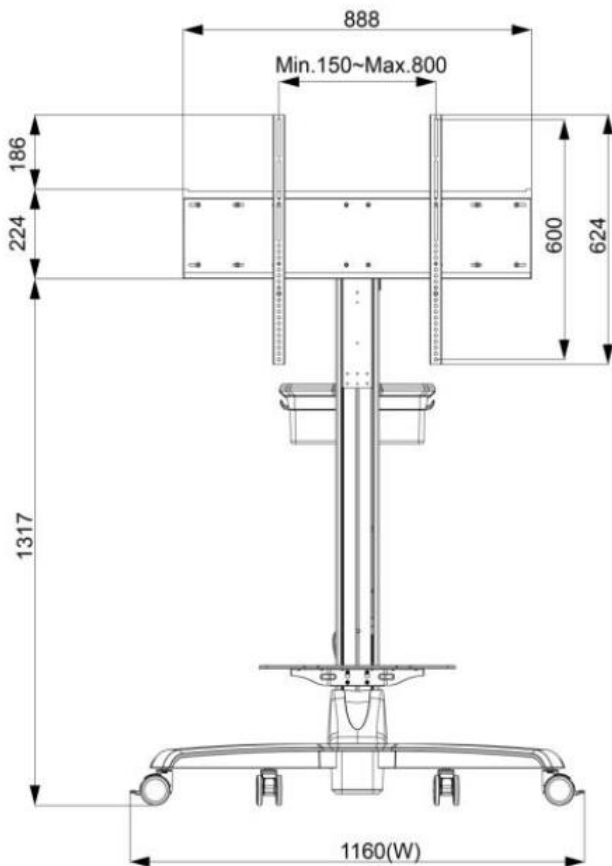
型號	WMB-B001	本體尺寸	508x490x48 mm
適用壁掛孔	Max. 400x450 mm	淨重	4.01 KG
材質	SECC	支撐最大重量	80 KG
傾仰角度	0°/5°/10°/13°/15°	離壁面最小距離	48 mm
螺絲規格	M4/M5/M6/M8		



升降推車 (選配)



淨重	32.5 KG
包裝材積	W1545xD383xH392 mm
螺絲規格	M4/M5/M6/M8
材質	鋁合金/塑膠/鋼材
最大支援壁掛孔距	800x600mm
最大支撐重量	30 KG
移動輪	4 (前 2 煞車輪)
高度調整範圍	500 mm
RoHS/REACH 認證	Yes



KIOSK 機箱套組 (選配)

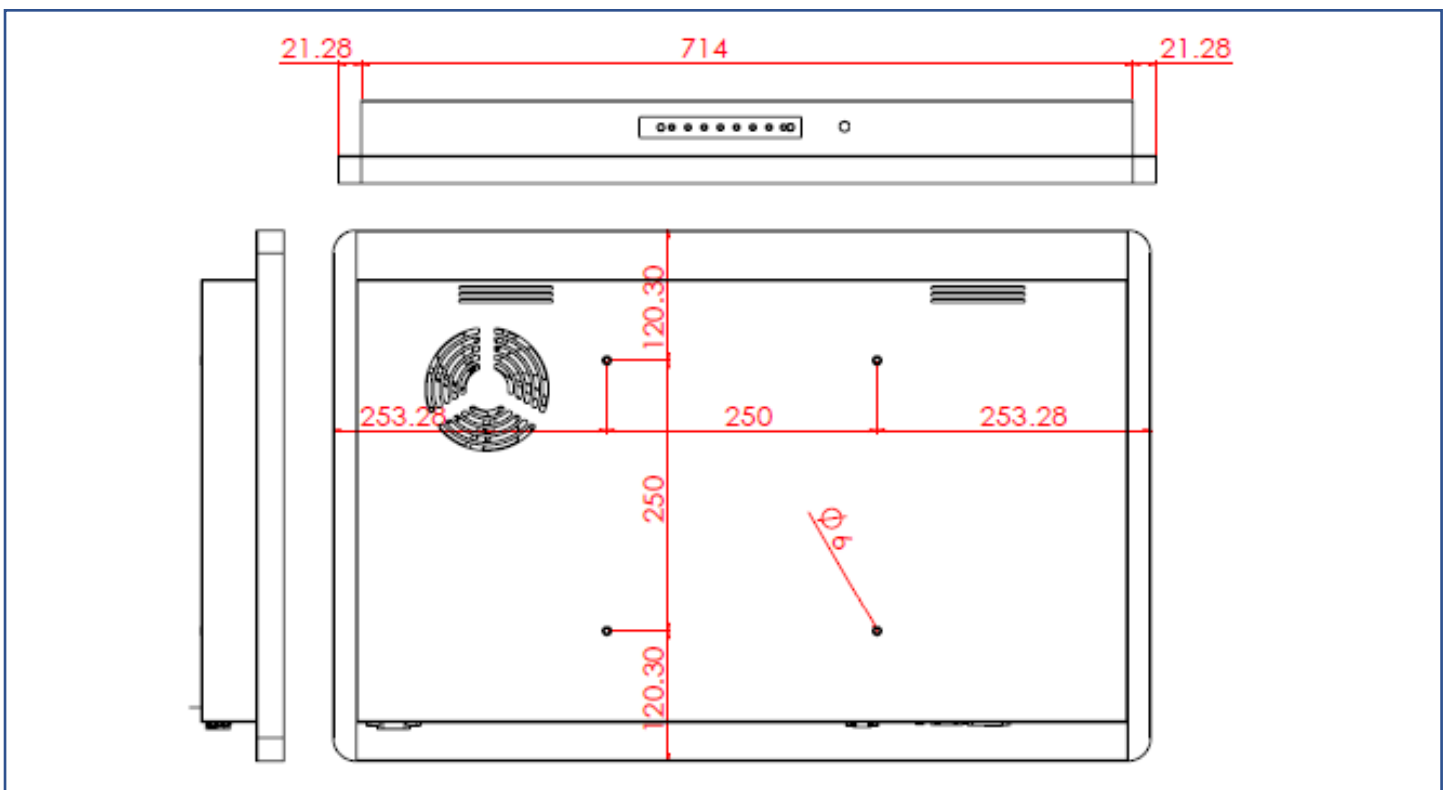
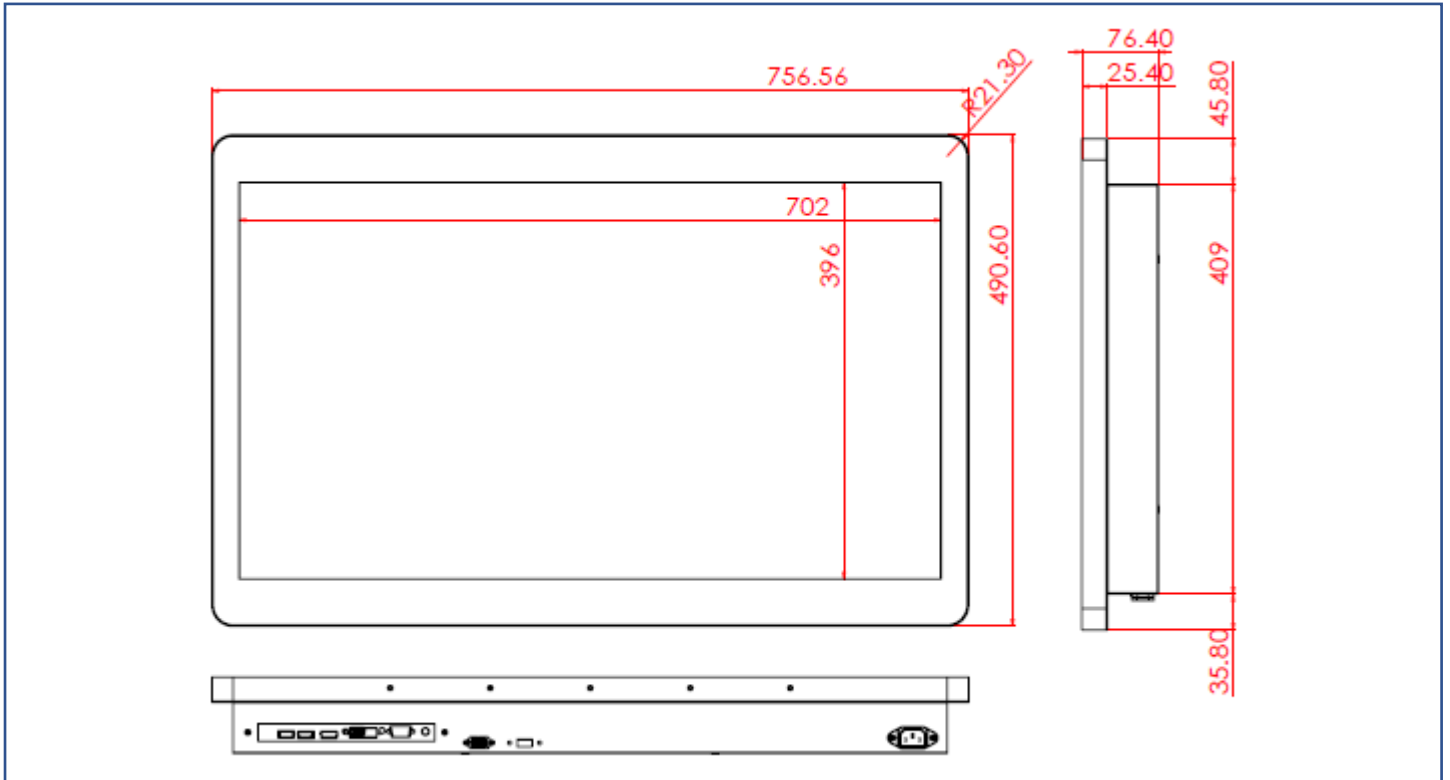


材質	鍍鋅鋼板 (SECC)
移動輪	4 (前 2 煞車輪)
防水等級	前方 IP65
電源面板	無 (預留出線孔)



實體規格

外觀尺寸	757x491x76.4(±2)mm	淨重	≦ 16.5 KG
壁掛孔	200x200 mm	毛重	≦ 20.9 KG



包裝材積資料



紙箱尺寸	105x68x24 CM
淨重	≤16.5 KG
毛重	≤20.9 KG