

產品規格書

客戶	
型號	NTSP101-1 V600



規格書修改紀錄			
版本	修訂項目	舊版敘述	新版敘述
v2606.1	首次發行		

產品特色

- ★ 10.1 吋寬螢幕工控等級面板, 1280x800 解析度
- ★ 廣視角製程 (178°/178°)
- ★ 廣溫液晶製程, 耐受溫度-20~60 度
- ★ 窄邊框全平面投射式電容觸控, 強化玻璃硬度 7H
- ★ 10 點觸控, 支援原鑫專用觸控筆
- ★ 金屬外殼, 搭配多樣化的安裝支架選項
- ★ 台灣製造, 三年保固, 適用各種嚴苛環境
- ★ RS232 或 DDC/CI 遠端 OSD 控制 **(選配)**
- ★ 最大亮度可達 1000nits, 適用室外環境 **(選配)**
- ★ 支援調光器, 依照環境光源自動調整螢幕亮度 **(選配)**
- ★ 抗眩光/抗 UV/防窺/抗菌膜等表面處理 **(選配)**



PSE



BSMI



RoHS



CE



ISO9001



FCC



桌上型腳座



壁掛架



Panel Mount

顯示規格

完整型號	NTSP101 <u>XXXD2-XXXXX0-600*</u>	面板製程	Normally Black
對角線尺寸	10.1 inch	背光結構	LED (white LED)
可視區域	216.96x135.6 mm	反應時間	29 msec. (Typ.)
解析度	1280x800	可視角度 (左/右,上/下)	178°/178°
對比	800:1	背光壽命	>30,000 小時
螢幕比例	16:10	操作溫度	-20~60°C
支援色彩	1,670 萬色	儲存溫度	-20~60°C
像素大小	0.1695x0.1695 mm		

* X = A~Z, 0~9 (依照選配規格而定)

面板亮度選項

	亮度	適用環境	型號
標準	400nits	一般環境(室內)	NTSP101 <u>NXSD2-XXXXX0-600</u>
選項	1000nits	全室外/陽光直射環境	NTSP101 <u>HX2D2-XXXXX0-600*</u>

* 請查閱另份規格書 NTSP101-2 V600

觸控功能選項

	規格	型號
標準	電容式觸控	NTSP101 <u>XPXD2-XXXXU0-600</u>
選項	無觸控	NTSP101 <u>X0XD2-XXXX00-600</u>

電容式觸控規格

觸控點數	10 點	保護玻璃厚度	1.1±0.2mm
透光率	≥87%	保護玻璃表面硬度	7H
準確度	99.00%	防護等級	IK07

其他規格選項

表面處理		
	規格	型號
標準	(無)	NTSP101XXXD2-<u>00</u>XXX0-600
選項 1	抗眩光、抗 UV 鍍層	NTSP101XXXD2- <u>GG</u> XXX0-600
選項 2	抗菌處理 (AB Treatment)	NTSP101XXXD2- <u>AB</u> XXX0-600
選項 3	防窺片 (AS Film)	NTSP101XXXD2- <u>SF</u> XXX0-600

外殼顏色		
	規格	型號
標準	黑色	NTSP101XXXD2-<u>XX</u>BXX0-600
選項 1	白色	NTSP101XXXD2- <u>XX</u> W XX0-600
選項 2	銀色	NTSP101XXXD2- <u>XX</u> S XX0-600
其他選項	其他顏色	NTSP101XXXD2- <u>XX</u> X XX0-600

* X = A~Z, 0~9 (依顏色而定)

外殼材質		
	規格	型號
標準	鍍鋅鋼板 (SECC)	NTSP101XXXD2-<u>XXX</u>SX0-600
選項 1	不鏽鋼	NTSP101XXXD2- <u>XXX</u> L X0-600
選項 2	鋁合金	NTSP101XXXD2- <u>XXX</u> A X0-600

觸控介面端子		
	規格	型號
標準	USB	NTSP101X<u>P</u>XD2-<u>XXXX</u>U0-600
選項	無觸控	NTSP101X <u>0</u> XD2- <u>XXXX</u> 0 0-600

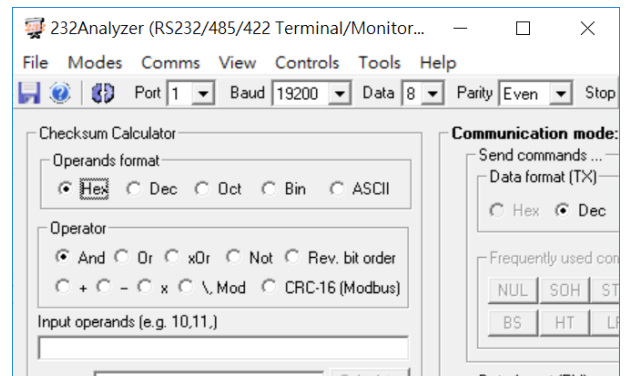
連接配件 (標配)

項目	描述	數量
HDMI 訊號線	公對公, 1.8 公尺	1
AC-DC 變壓器	12V CE/FCC/CCC/UL/RoHS/PSE/JET 認證	1
電源線	* (依照出貨國家而定)	1
USB 線	A type 公對公, 1.8 公尺 * (僅適用觸控機種)	1

其他功能/配件 (選配)

	項目	描述
選配	遠端軟體控制	RS-232 遠端軟體控制
選配	自動調光	依照環境光源自動調整面板亮度
選配	觸控筆	

調光器 (選配)



遠端軟體控制 (選配)

觸控筆 (選配)

觸控筆技術	被動式高感度金屬網格
筆頭尺寸(直徑)	6mm
筆身吸附功能	有



安裝配件 (選配)

	項目	描述
選配	桌上型腳座	桌面使用
選配	前保護框	保護前方面板，並可做前方防水
選配	前嵌套件	用於由前方嵌入門框、KIOSK、或設備開口
選配	壁掛架	

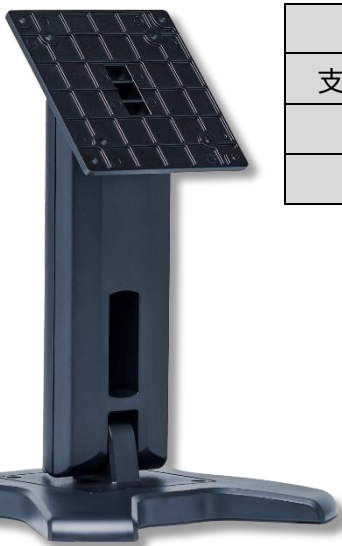
桌上型 Z 腳座 (選配)



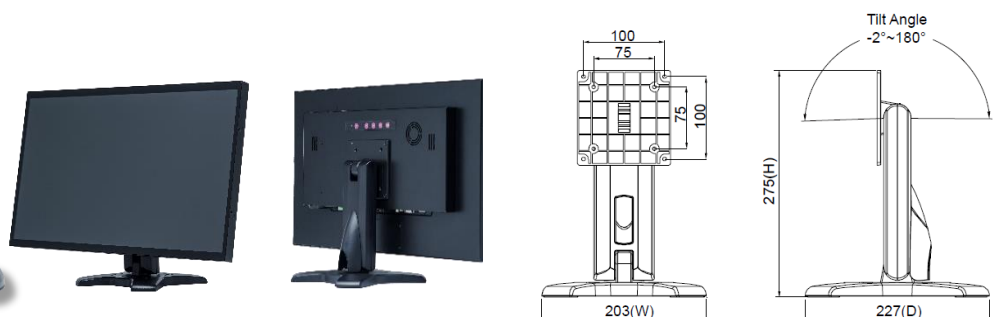
項目	L 腳座	型號	DST-0B004/DST-1B004
支援搭配孔位	100x100 / 75x75 mm	尺寸	194x194x222 mm
材質	鍍鋅鋼板	淨重	1.4 kg
傾仰角	105°	可乘載重量	15 kg



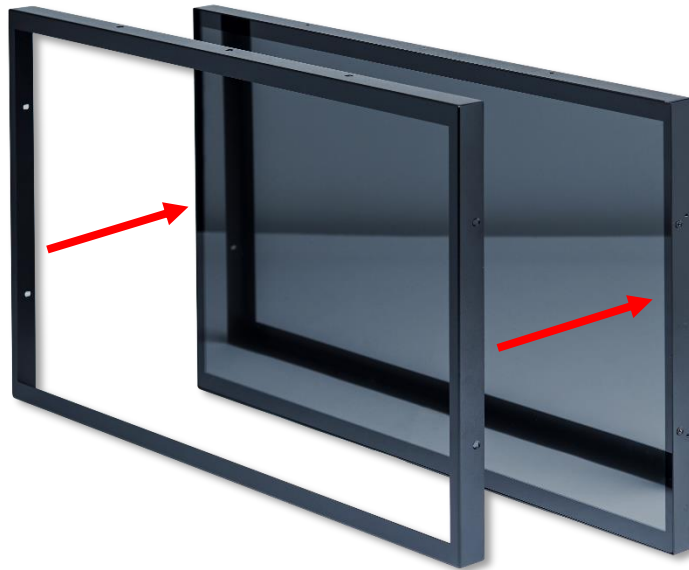
桌上型 B 腳座 (選配)



項目	B 腳座	型號	DST-0B002/DST-1B002
支援搭配孔位	100x100 / 75x75 mm	尺寸	203x275x227 mm
材質	Steel/Plastic/Aluminum	淨重	1.8 kg
傾仰角	-2° ~ +180°	可乘載重量	15 kg



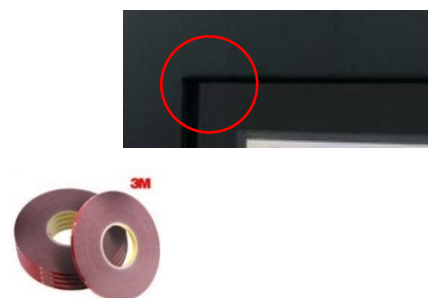
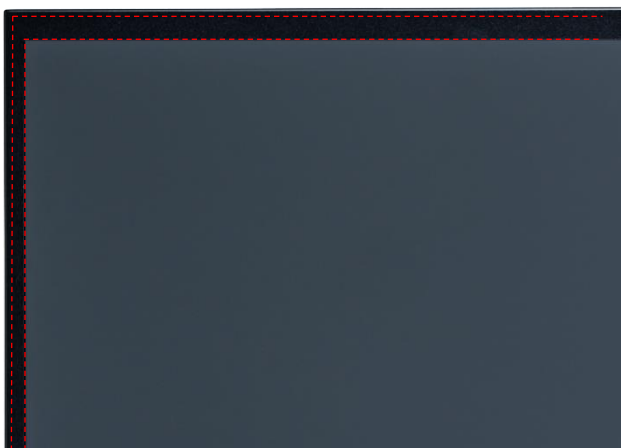
前保護框 (選配)



標準品 NTSP101 是全平面無邊框設計，可選購**前保護框**加強防護觸控面板的角落



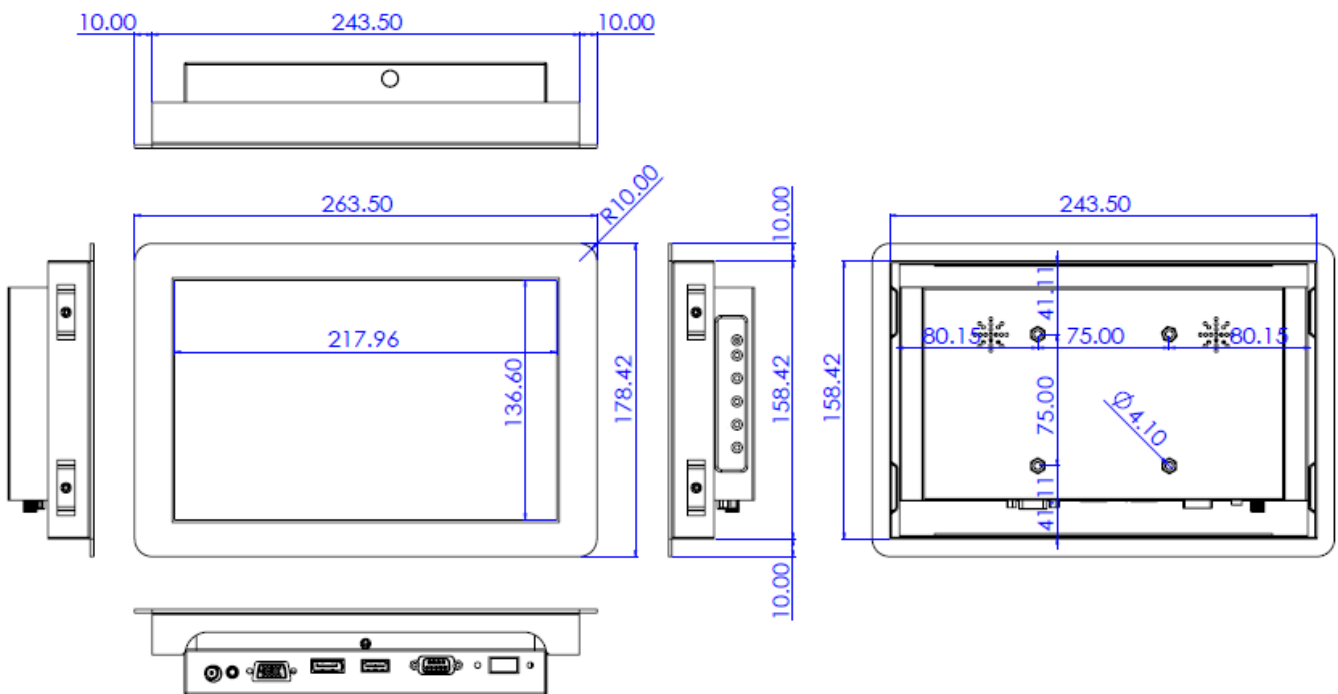
加上**前保護框**以後，可加貼水密膠條，前方可達 **IP65** 防水等級



前嵌套件 Panel Mount Kit (選配)



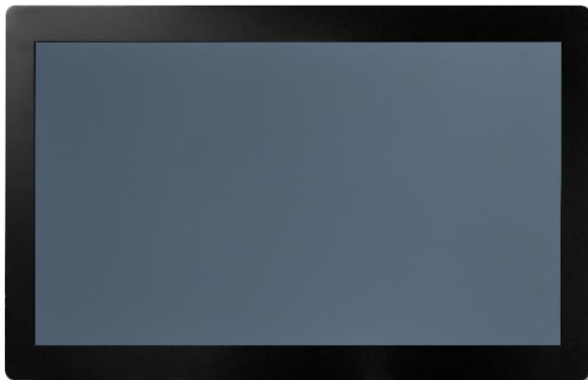
螢幕加前嵌套件尺寸圖





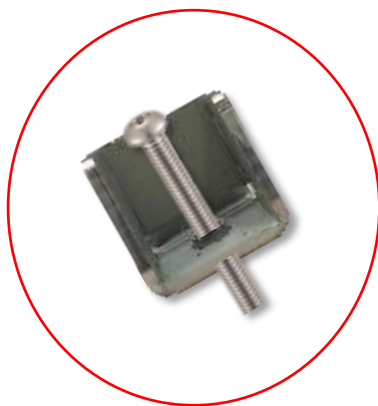
步驟 1

將前嵌套件與螢幕本體結合 (出廠前已預先組裝)



步驟 2:

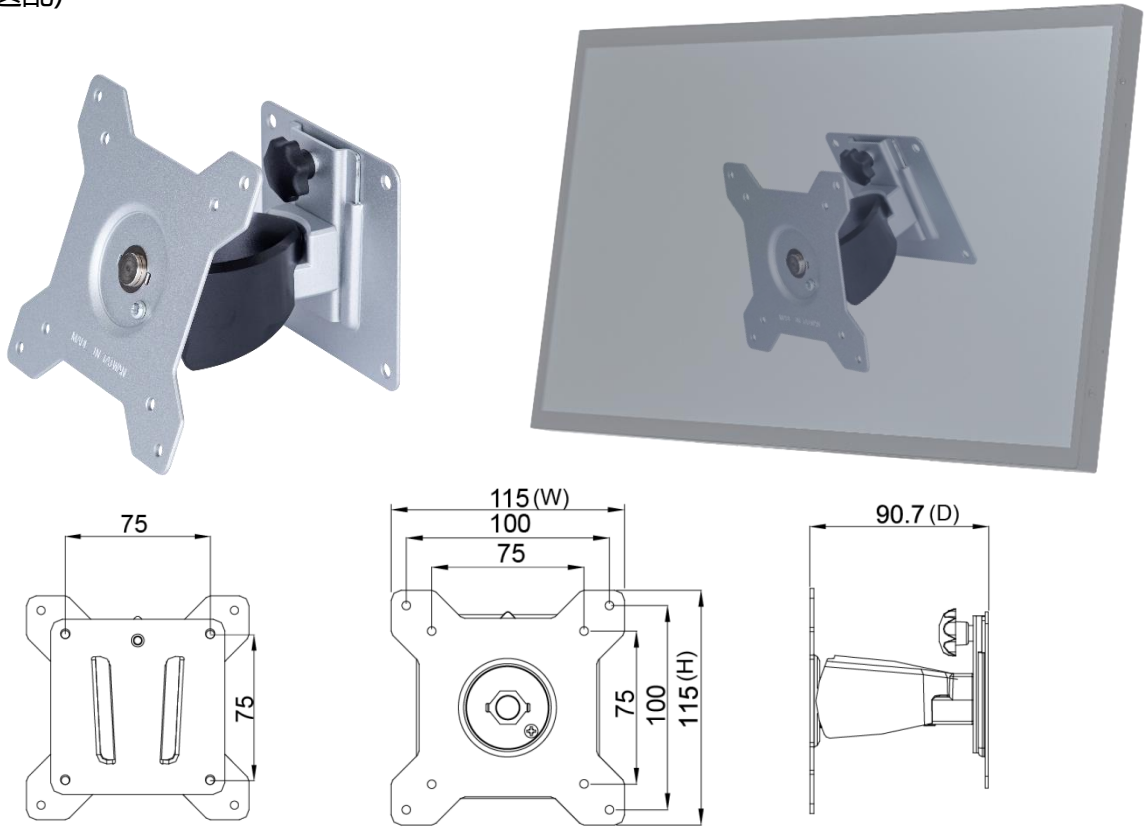
由正面將螢幕嵌入開孔



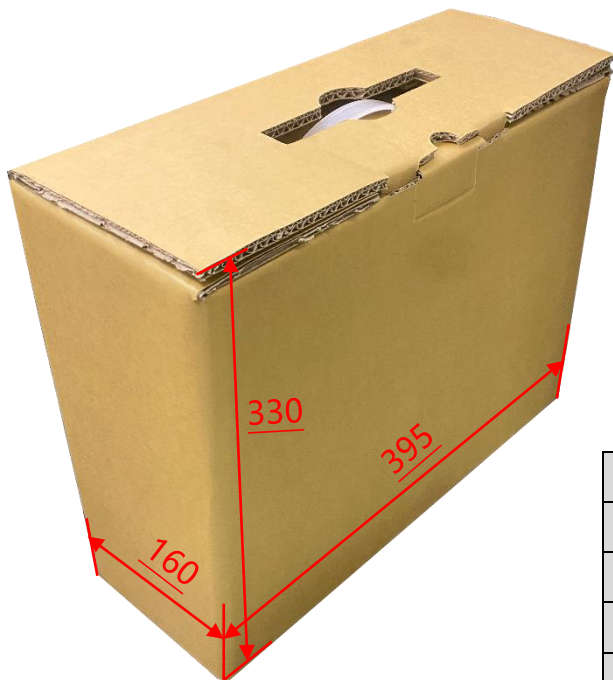
步驟 3:

從背面裝上卡扣後, 以螺絲固定

壁掛架 (選配)



包裝材積資料



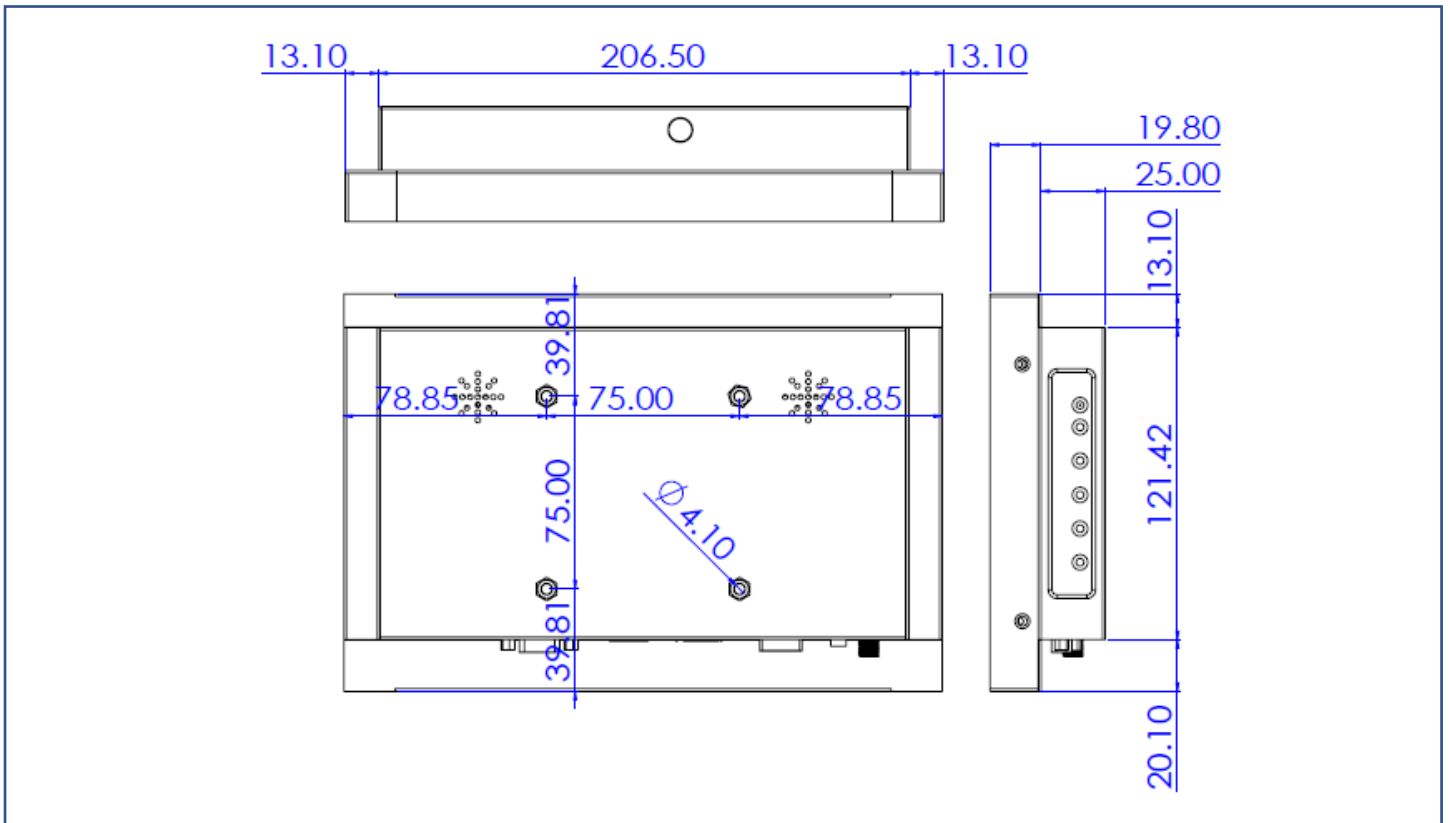
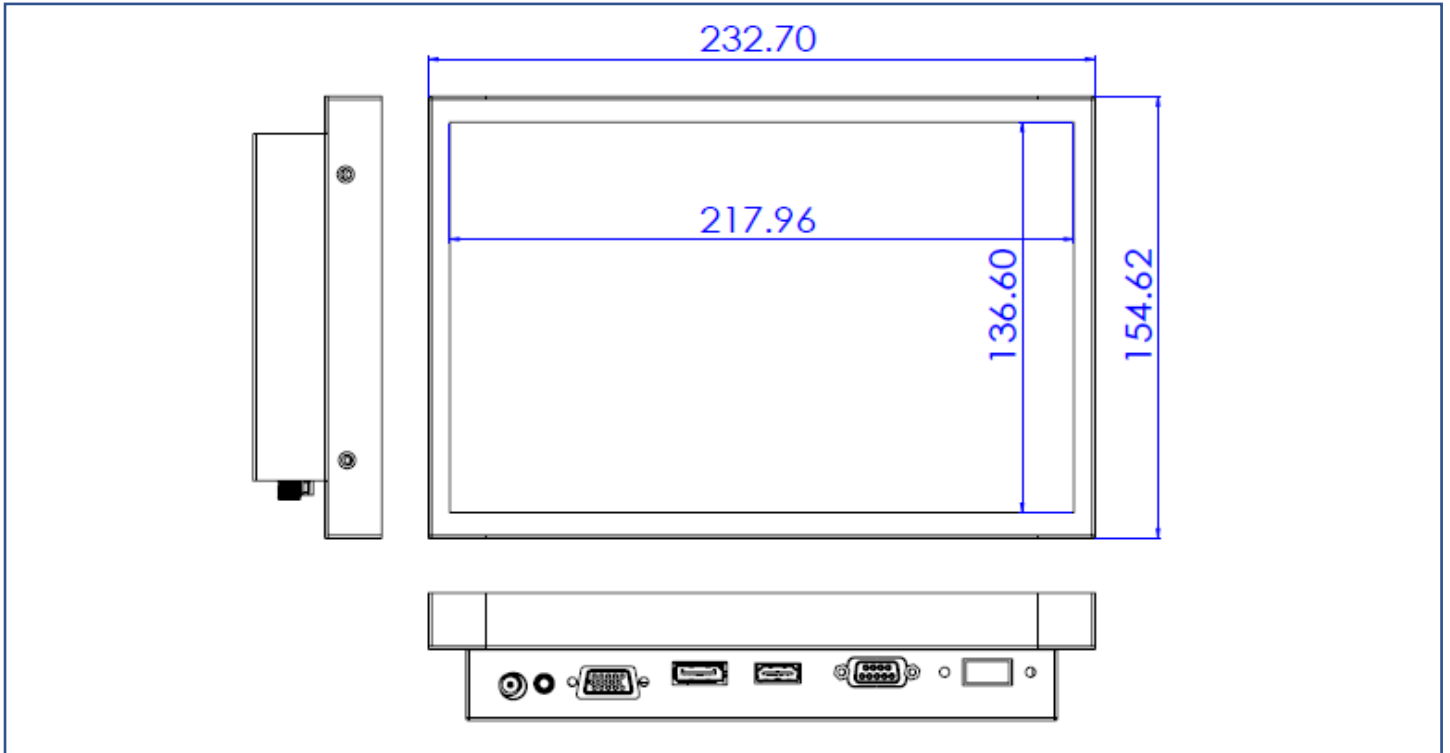
單台紙箱尺寸	395x160x330 mm
單台淨重	≤1.9 kg
單台毛重	≤3.3 kg
空運滿板數量	72 台
滿板尺寸(含棧板)	120x100x142 cm

輸出/輸入規格



實體規格

外觀尺寸	232.7x154.62x44.8(±2) mm	淨重	≦1.9 kg
壁掛孔	75x75 mm	毛重	≦3.3 kg



外觀檢驗規範

可視區域(Display Area) 允收標準			
瑕疵說明	瑕疵規格	容許值	備註
點狀不良 (含暗點、雜質、氣泡、凹洞、灰塵、異物)	$D \leq 0.2\text{mm}$	忽略	D=直徑
	$0.2 < D \leq 0.7\text{mm}$	$N \leq 5$	N=數量
	$0.7 < D \leq 1\text{mm}$	$N \leq 3$	
	$D > 1\text{mm}$	$N \leq 0$	
線狀不良 (含刮傷、毛絮、雜質)	$W \leq 0.15\text{mm}$	忽略	W=寬度
	$0.15 < W \leq 0.5\text{mm}, L \leq 15\text{mm}$	$N \leq 2$	L=長度
	$W > 0.5\text{mm}$ or $L > 15\text{mm}$	NG	

* 目視距離 60 公分, 90 度角 (以下同)

外觀正面(含印刷/烤漆) 允收標準			
瑕疵說明	瑕疵規格	容許值	備註
點狀不良 (雜質、氣泡、凸點凹洞...等)	$D \leq 0.7\text{mm}$	忽略	D=直徑
	$0.7 < D \leq 1.5\text{mm}$	$N \leq 3$	N=數量
	$D > 1.5\text{mm}$	$N \leq 0$	
線狀不良 (含刮傷、毛絮、雜質)	$W \leq 0.2\text{mm}, L \leq 15\text{mm}$	忽略	W=寬度, L=長度
	$0.2 < W \leq 0.7\text{mm}, L \leq 15\text{mm}$	$N \leq 1$	
	$W > 0.7\text{mm}$ or $L > 15\text{mm}$	NG	

外觀側/背面(含印刷/烤漆) 允收標準			
瑕疵說明	瑕疵規格	容許值	備註
點狀不良 (雜質、氣泡、凸點凹洞...等)	$D \leq 1.5\text{mm}$	忽略	D=直徑
	$1.5 < D \leq 3\text{mm}$	$N \leq 8$	N=數量
	$D > 3\text{mm}$	$N \leq 2$	
線狀不良 (含刮傷、毛絮、雜質)	$W \leq 0.8\text{mm}, L \leq 15\text{mm}$	忽略	W=寬度, L=長度
	$0.8 < W \leq 1.5\text{mm}, L \leq 15\text{mm}$	$N \leq 5$	
	$W > 1.5\text{mm}$ or $L > 15\text{mm}$	NG	

