

# 製品仕様書

<b>客先</b>	
<b>製品名</b>	<b>NTSP101-1 V600</b>



製品仕様書変更履歴			
版数	改訂内容	旧仕様	新仕様
v2606.1	初回発行		

## 主な特長

- ★ 10.1" 産業用パネル, 1280x800 解像度
- ★ 広視野角 178°/178°
- ★ -20°C ~ +60°Cの広温度動作範囲
- ★ 完全フラットの投影型静電容量方式タッチパネル
- ★ 10 点の同時タッチをサポート、NEXTECH専用タッチペンに対応しています
- ★ 強化ガラス (硬度7H)
- ★ アルミニウム筐体、複数の取付方式に対応
- ★ 台湾製、3年保証、過酷環境向け設計
- ★ RS-232 または DDC/CI によるリモート制御 (オプション)
- ★ 屋外用途向け高輝度最大1000nits (オプション)
- ★ 周囲光センサーによる自動輝度調整 (オプション)
- ★ 液晶表面処理: 抗菌保護/覗き見防止 (オプション)



PSE



BSMI



RoHS



CE



ISO9001



FCC



デスクスタンド



壁面用ブラケット



Panel Mount

## ディスプレイ仕様

型番	NTSP101XXXD2-XXXXX0-600*	液晶パネルのプロセス	Normally Black
画面サイズ	10.1 インチ	応答時間	White LED
有効表示領域	216.96x135.6 mm	バックライト方式	29 msec. (Typ.)
解像度	1280x800	視野角	178°/178°
コントラスト比	800:1	バックライト寿命	>30,000 時間
アスペクト比	16:10	動作周囲温度	-20~60°C
表示色数	1,670 万色	保管周囲温度	-20~60°C
画素ピッチ	0.1695x0.1695 mm		

※ X = A~Z、0~9 (オプション仕様により異なる)

## 輝度オプション

	輝度	環境	型番情報
標準	400nits	一般用途 (屋内)	NTSP101NXSD2-XXXXX0-600
オプション	1000nits	屋外 / 半屋外用途	NTSP101HX2D2-XXXXX0-600 *

※ 詳細はデータシート (NTSP101-2 V600) をご参照ください。

## タッチオプション

	仕様	型番情報
標準	静電容量方式	NTSP101XPXD2-XXXXU0-600
オプション	タッチ無し	NTSP101X0XD2-XXXX00-600

## 投影型静電容量タッチ仕様

タッチ点数	10 点	カバーレンズ厚さ	1.1±0.2mm
光透過率	≥87%	表面硬度	7H
精度	99.00%	IK 等級	IK07

## その他の構成オプション

表面処理オプション		
	仕様	型番情報
<b>標準</b>	<b>グレアタイプ</b>	<b>NTSP101XXXD2-00XXX0-600</b>
オプション 1	アンチグレア・UV コーティング	NTSP101XXXD2-GGXXX0-600
オプション 2	抗菌フィルム	NTSP101XXXD2-ABXXX0-600
オプション 3	覗き見防止フィルム	NTSP101XXXD2-SFXXX0-600

筐体色		
	仕様	型番情報
<b>標準</b>	<b>黒</b>	<b>NTSP101XXXD2-XXBXX0-600</b>
オプション 1	白	NTSP101XXXD2-XXWXX0-600
オプション 2	銀	NTSP101XXXD2-XXSXX0-600
他のオプション	他の色	NTSP101XXXD2-XXXXX0-600

※ X = A~Z、0~9 (色仕様により異なる)

筐体材質		
	仕様	型番情報
<b>標準</b>	<b>亜鉛めっき鋼板 (SECC)</b>	<b>NTSP101XXXD2-XXXSX0-600</b>
オプション 1	ステンレス鋼	NTSP101XXXD2-XXXLX0-600
オプション 2	アルミニウム合金	NTSP101XXXD2-XXXAX0-600

タッチインタフェース端子		
	仕様	型番情報
<b>標準</b>	<b>USB</b>	<b>NTSP101XPXD2-XXXXU0-600</b>
オプション	タッチなし	NTSP101X0XD2-XXXX00-600

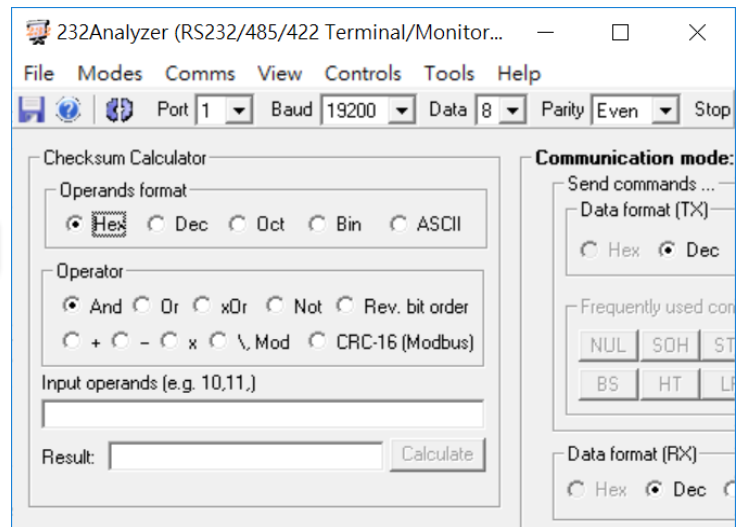
## 付属ケーブルおよび電源アクセサリ

項目	仕様	数量
HDMI ケーブル	オス-オス, 1.8 メートル	1
AC/DC アダプター	4.16A/12V CE/FCC/CCC/UL/RoHS/PSE/JET 認証	1
電源ケーブル	※ (出荷国の仕様による)	1
USB ケーブル	USB Type-A、オス - オス、1.8m ※タッチモデルのみ対応	1

## オプション機能およびアクセサリ

	項目	内容
オプション	リモート制御ソフト	RS-232 インターフェースによるリモート制御
オプション	環境光センサー	自動輝度調整
オプション	スタイラスペン	

光センサー (オプション)



リモートソフト(オプション)

Nextech スタイラスペン (オプション)

先端	導電性メッシュ (パッシブ方式)
先端径	6mm
吸着機能	内蔵マグネット付き



マグネット付き

## オプション取付アクセサリ

	項目	内容
オプション	デスクトップスタンド	卓上設置用
オプション	フロント保護フレーム	前面パネルを保護し、前面 IP65 に対応
オプション	Panel Mount キット	キオスク、筐体、装置パネルへの前面取付用
オプション	壁掛けブラケット	壁面取付用

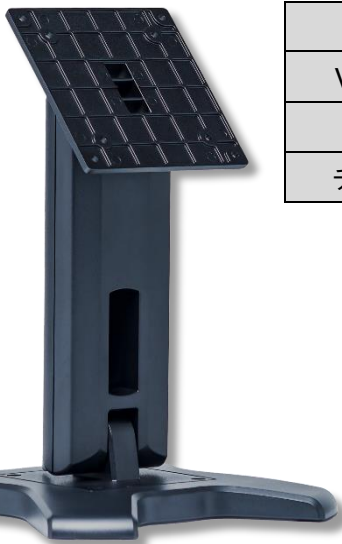
## デスクトップスタンド L 型 (オプション)



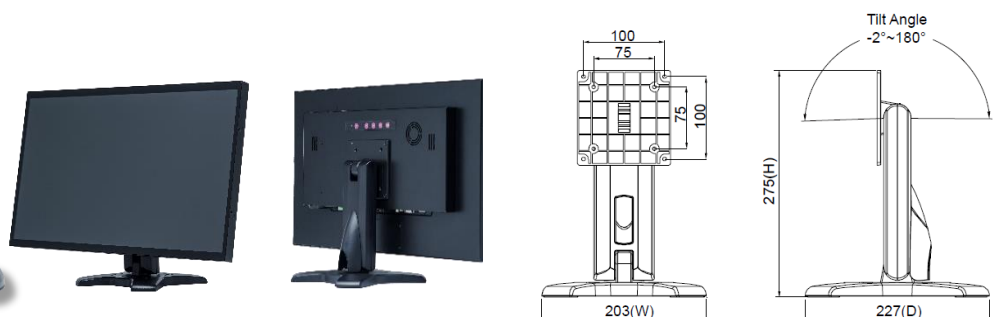
仕様	L Stand	型式	DST-0B004/DST-1B004
VESA 取付	100x100 / 75x75 mm	外形寸法	194x194x222 mm
材質	SECC	質量 (正味)	1.4 kg
チルト角度	105°	耐荷重	15 kg



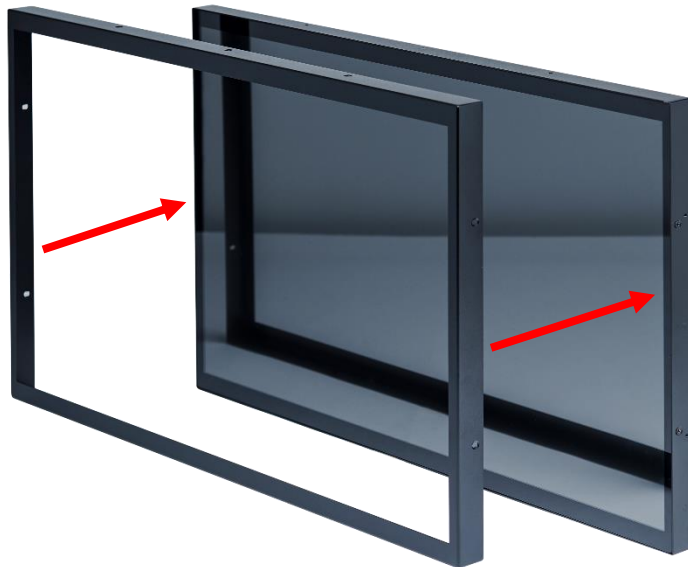
## デスクトップスタンド B 型 (オプション)



仕様	B Stand	型式	DST-0B002/DST-1B002
VESA 取付	100x100 / 75x75 mm	外形寸法	203x275x227 mm
材質	Steel/Plastic/Aluminum	質量 (正味)	1.8 kg
チルト角度	-2° ~ +180°	耐荷重	15 kg



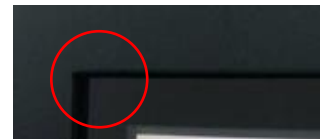
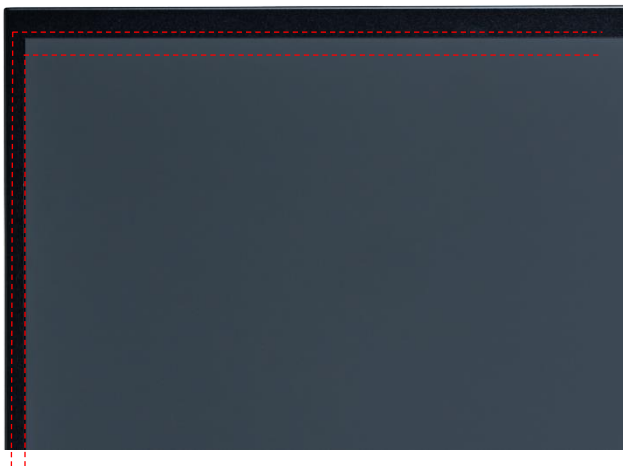
フロント保護フレーム (オプション)



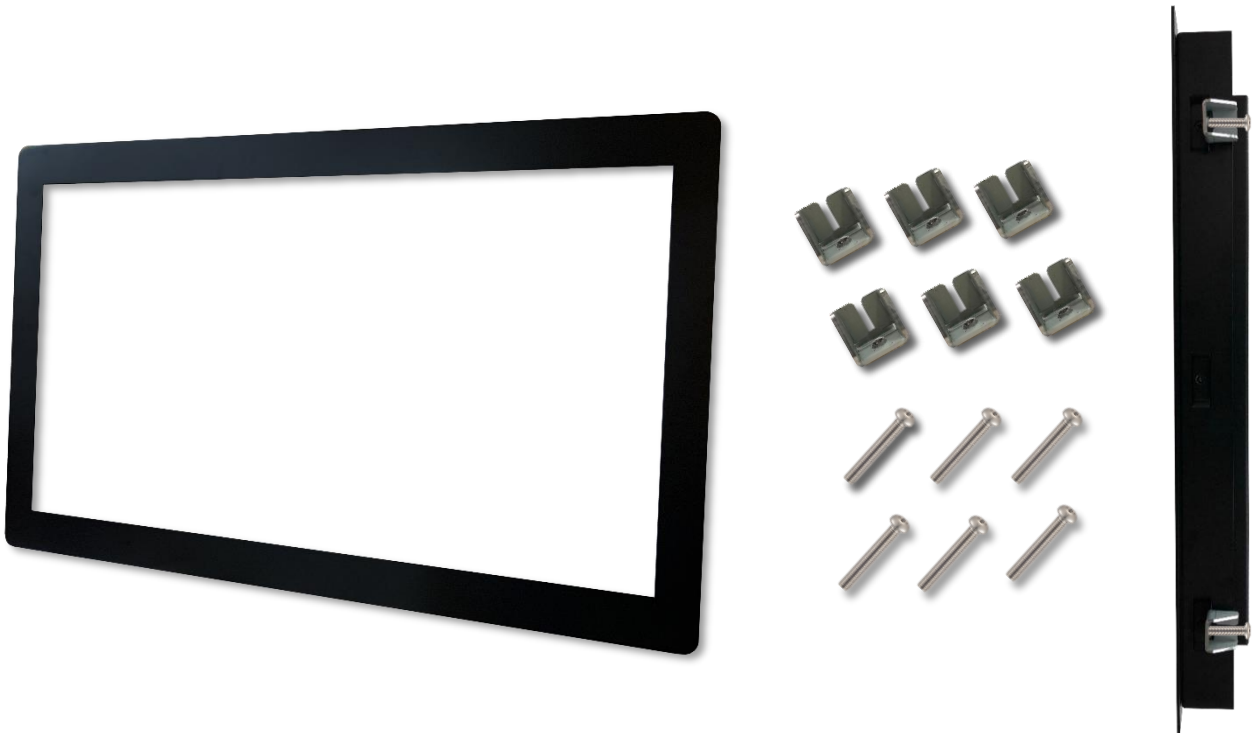
標準モデル **NTSP101** は、金属ベゼル幅 1mm のフルフラット設計を採用しています。  
タッチスクリーンの角部保護を強化するため、**フロント保護フレーム**を追加可能です。



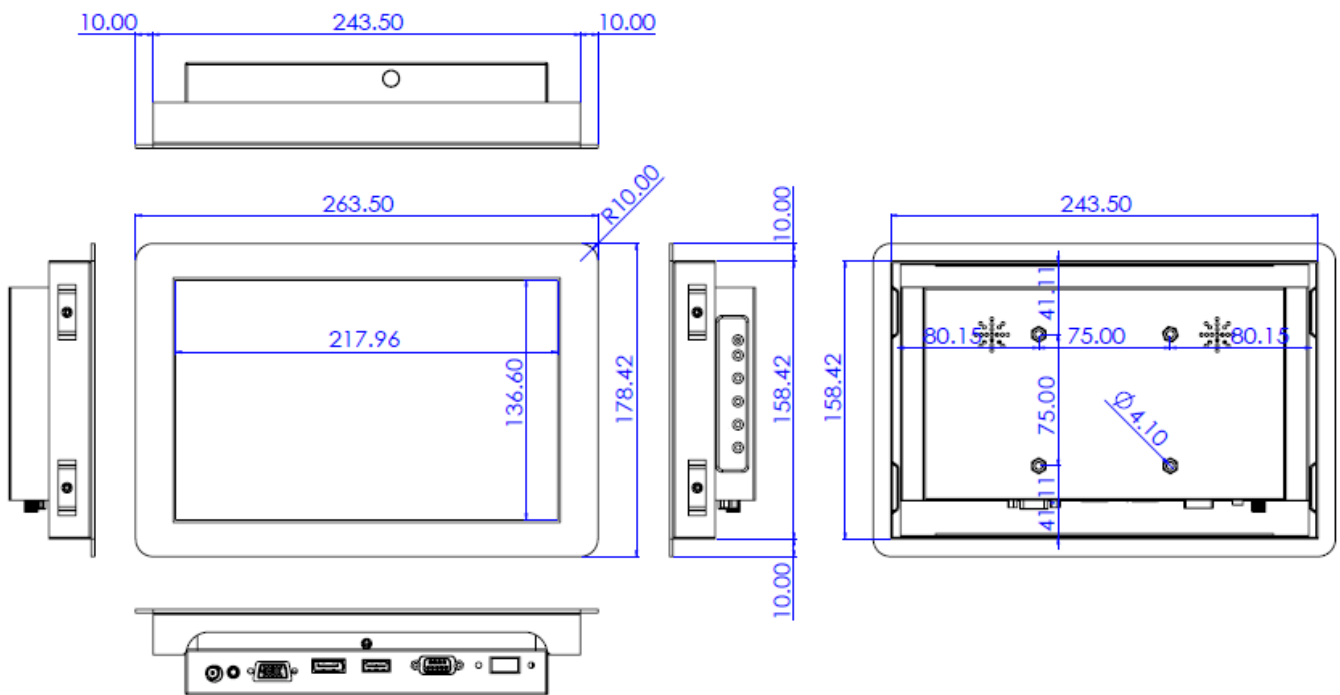
フロント保護フレームと **NTSP101** 本体の間に防水ガスケットを追加することで、**前面 IP65** の防水性能に対応可能です



Panel Mount キット (オプション)



パネルマウント取付寸法





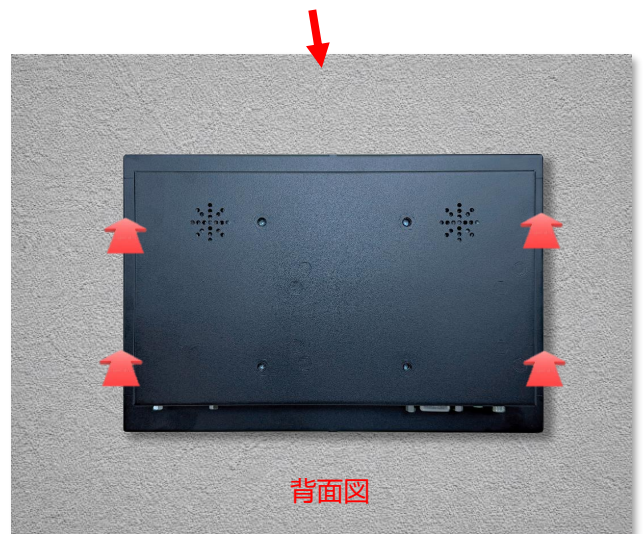
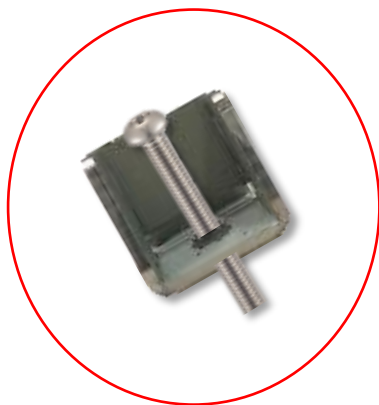
手順 1

フロントモジュールをディスプレイ本体に組み付けます。  
(本工程は出荷前に当社工場にて組立済みです。)



手順 2

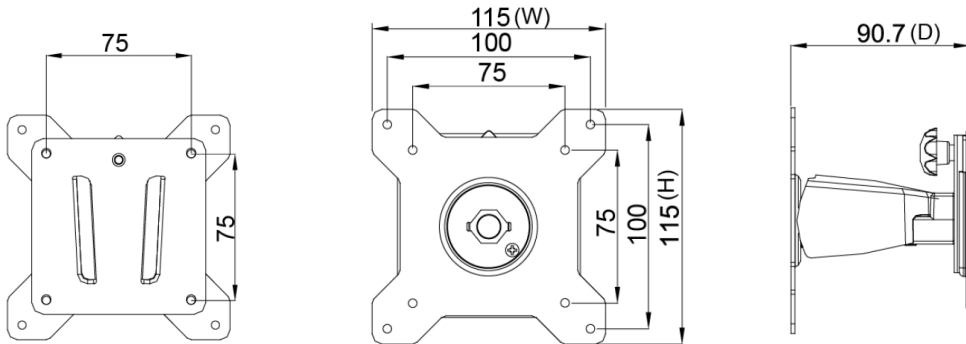
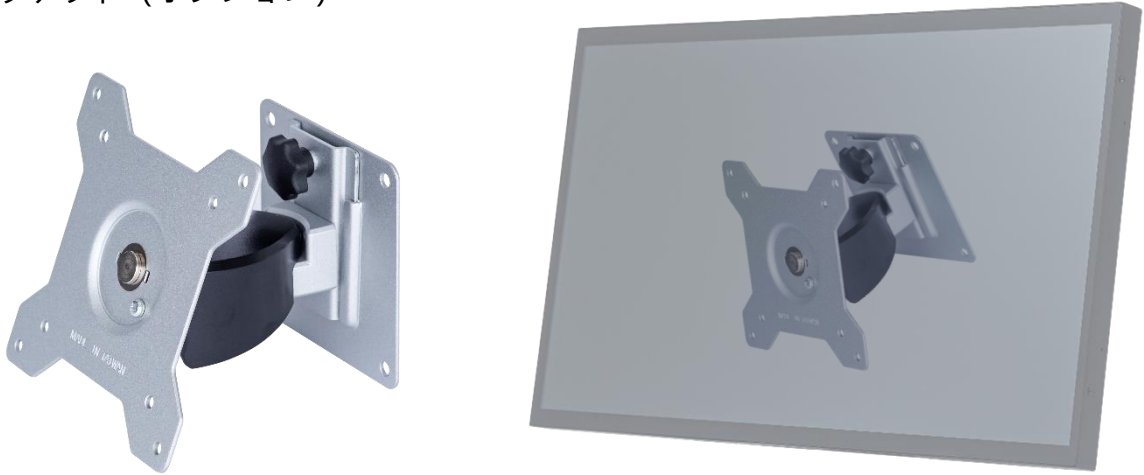
ディスプレイを前面から開口部に挿入します。



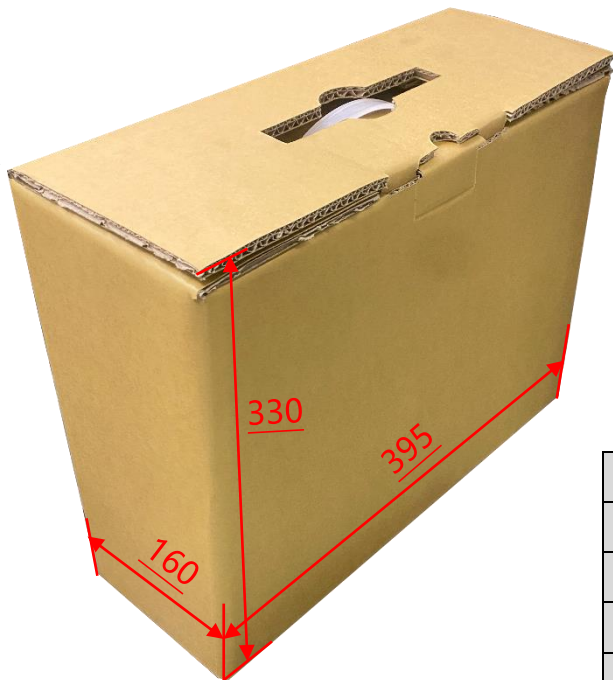
手順 3

背面側からマウントクリップを取り付け、ネジで固定します。

壁掛けブラケット (オプション)



梱包情報



外箱寸法	395x160x330 mm
正味重量	≦1.9 kg
総重量	≦3.3 kg
パレット積載数	72 台
パレット寸法	120x100x142 cm

## 入出力インターフェース





## 外観検査基準

表示領域欠点 (Display Area) 判定基準			
欠点内容	判定基準	判定	備考
点欠点 (黒点、粒子、気泡、ピット、埃、異物)	$D \leq 0.2\text{mm}$	判定対象外	D=直径
	$0.2 < D \leq 0.7\text{mm}$	$N \leq 5$	N=個数
	$0.7 < D \leq 1\text{mm}$	$N \leq 3$	
	$D > 1\text{mm}$	$N \leq 0$	
線状欠点 (キズ、繊維、異物)	$W \leq 0.15\text{mm}$	判定対象外	W=幅
	$0.15 < W \leq 0.5\text{mm}, L \leq 15\text{mm}$	$N \leq 2$	L=長さ
	$W > 0.5\text{mm}$ or $L > 15\text{mm}$	不合格	

※目視検査条件: 観察距離 60cm、観察角度 90° (前面 / 側面 / 背面)

前面外観欠点判定基準 (コーティング含む)			
欠点内容	判定基準	判定	備考
点欠点 (黒点、粒子、気泡、ピット、埃、異物)	$D \leq 0.7\text{mm}$	判定対象外	D=直径
	$0.7 < D \leq 1.5\text{mm}$	$N \leq 3$	N=個数
	$D > 1.5\text{mm}$	$N \leq 0$	
線状欠点 (キズ、繊維、異物)	$W \leq 0.2\text{mm}, L \leq 15\text{mm}$	判定対象外	W=幅、L=長さ
	$0.2 < W \leq 0.7\text{mm}, L \leq 15\text{mm}$	$N \leq 1$	
	$W > 0.7\text{mm}$ or $L > 15\text{mm}$	不合格	

側面 / 背面外観欠点判定基準 (コーティング含む)			
欠点内容	判定基準	判定	備考
点欠点 (黒点、粒子、気泡、ピット、埃、異物)	$D \leq 1.5\text{mm}$	判定対象外	D=直径
	$1.5 < D \leq 3\text{mm}$	$N \leq 8$	N=個数
	$D > 3\text{mm}$	$N \leq 2$	
線状欠点 (キズ、繊維、異物)	$W \leq 0.8\text{mm}, L \leq 15\text{mm}$	判定対象外	W=幅、L=長さ
	$0.8 < W \leq 1.5\text{mm}, L \leq 15\text{mm}$	$N \leq 5$	
	$W > 1.5\text{mm}$ or $L > 15\text{mm}$	不合格	

