

產品規格書

客戶	
型號	NTOD320-3 V500



規格書修改紀錄			
版本	修訂項目	舊版敘述	新版敘述
v2604.1	首次發行		

產品特色

- ★ 32 吋寬螢幕工規等級面板, 1920x1080 (FHD) 解析度
- ★ 1500nits 高亮度
- ★ 廣溫液晶製程, 耐受溫度-20~60 度
- ★ 廣視角製程 (178°/178°)
- ★ 全機 IP68/69K 防水防塵
- ★ 不鏽鋼外殼
- ★ 抗眩光及抗 UV 表面處理
- ★ HDMI 視訊端子
- ★ 電容式觸控 (選配)
- ★ 支援調光器, 依照環境光源自動調整螢幕亮度 (選配)
- ★ 台灣製造, 三年保固, 適用各種嚴苛環境



PSE



BSMI



RoHS



CE



ISO9001



FCC



顯示規格

完整型號	NTOD320H <u>X</u> 3DA-GGSL <u>X</u> 0-500*	面板製程	Normally Black
對角線尺寸	32 吋	反應時間	8 msec.
可視區域	698.4x392.85 mm	背光結構	LED (white LED)
解析度	1920x1080 (FHD)	可視角度 (左/右,上/下)	178°/178° (CR=10)
對比	4000:1	背光壽命	>50,000 小時
螢幕比例	16:9	操作溫度	-20~60°C
支援色彩	1,670 萬色	儲存溫度	-20~60°C
像素大小	0.3637x0.3637 mm	亮度	1500 nits

* X = A~Z, 0~9 (依照選配規格而定)

觸控功能選項

	規格	型號
標準	電容式觸控	NTOD320H <u>P</u> 3DA-GGSL <u>U</u> 0-500
選項	無觸控	NTOD320H <u>0</u> 3DA-GGSL <u>0</u> 0-500

電容式觸控規格

觸控面板	投射式電容	保護玻璃厚度	3.0±0.2mm
觸控點數	10 點	保護玻璃表面硬度	7H
透光率	≥87%	防護等級	IK07
準確度	99.00%		

連接配件 (標配)

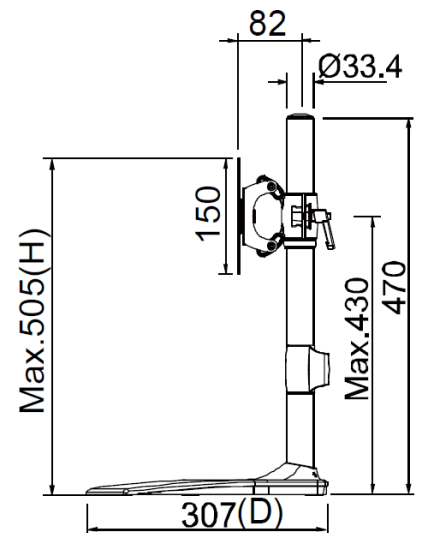
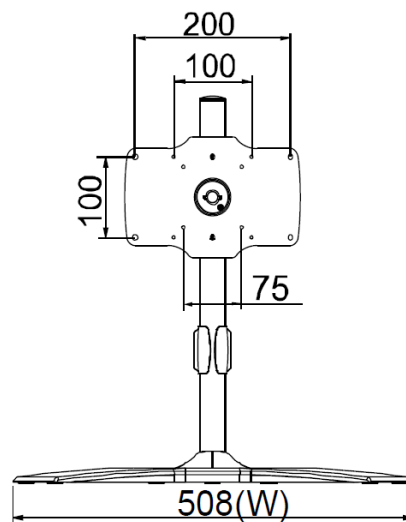
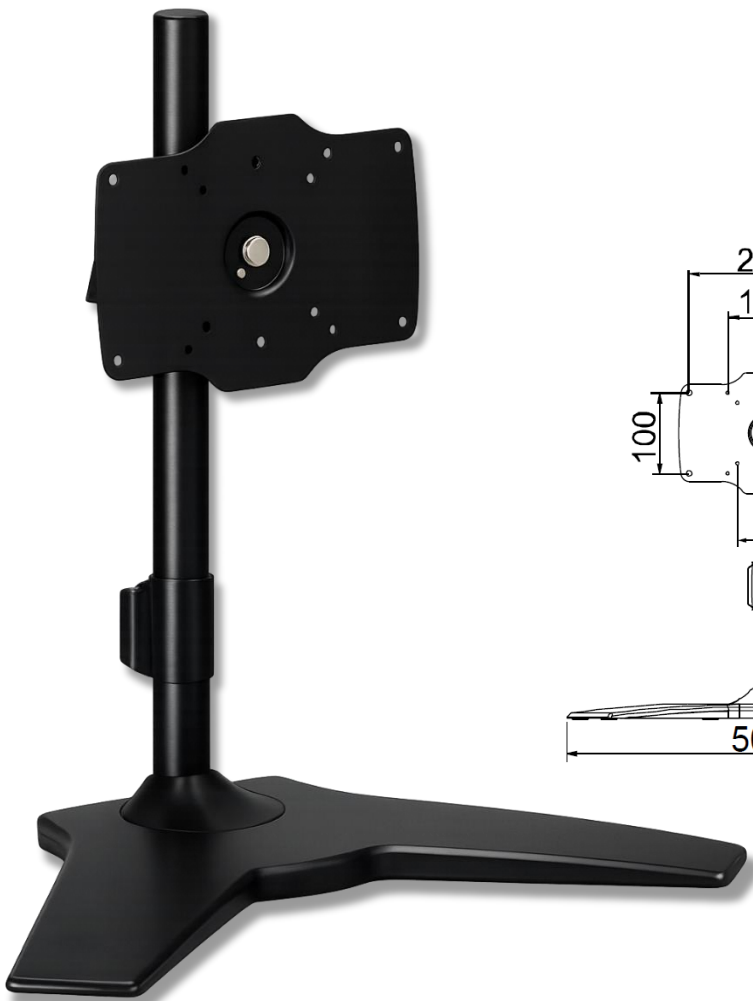
項目	描述	數量
HDMI 傳輸線	HDMI 防水端子, 長度 2 公尺	1
USB 傳輸線	USB 3.0 防水端子, 長度 2 公尺	1
電源線	* (依照出貨國家而定)	1

安裝配件 (選配)

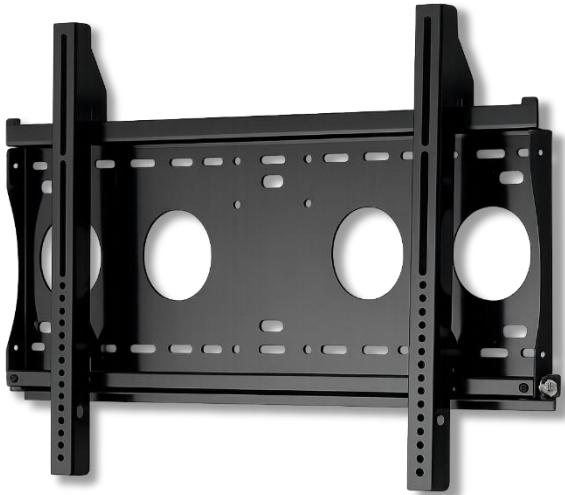
項目	項目	描述
選配	桌上型腳座	桌面使用
選配	壁掛架	壁掛使用
選配	電動升降推車	移動式推車，電動馬達升降
選配	KIOSK 機箱套組	資訊導覽 KIOSK

桌上型腳座 (選配)

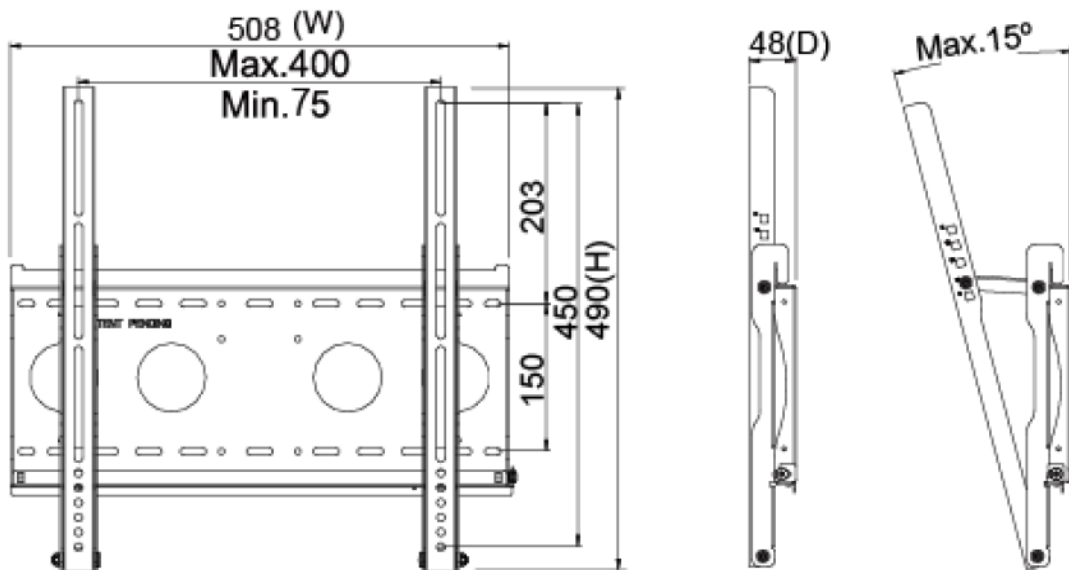
項目	T 腳座	型號	DST-1B007
支援搭配孔位	200x100/100x100/75x75 mm	尺寸	508(W)x307(D)x470(H) mm
材質	Steel/Plastic/Aluminum	淨重	2.44 KG
傾仰角	+/-15°	可乘載重量	15 KG



壁掛架 (選配)



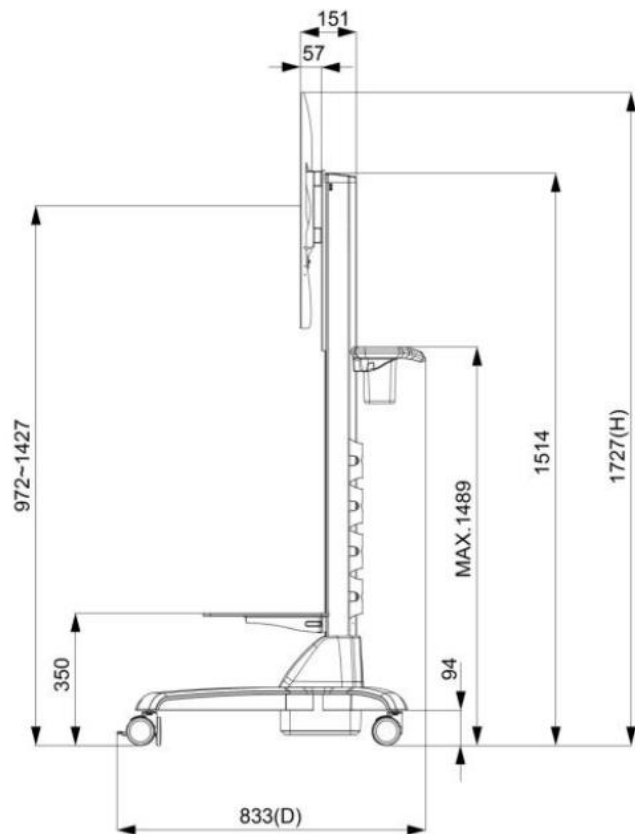
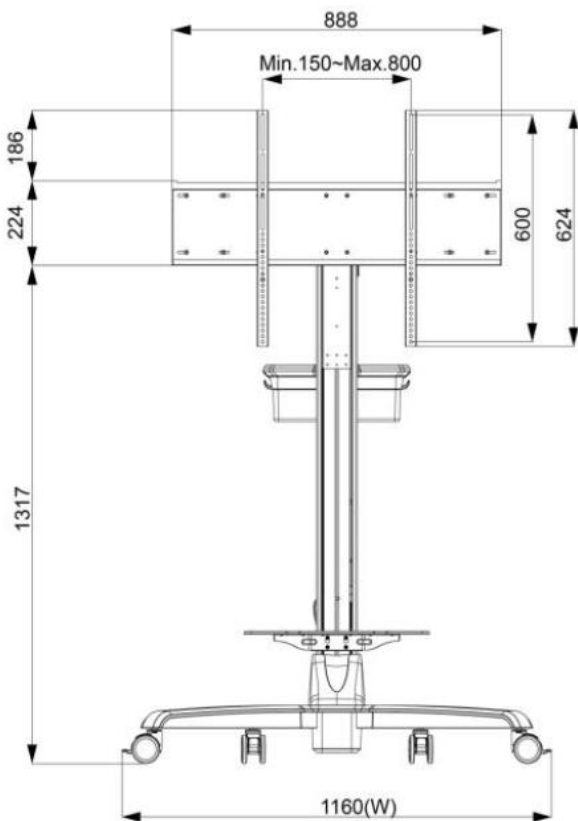
型號	WMB-B001	本體尺寸	508x490x48 mm
適用壁掛孔	Max. 400x450 mm	淨重	4.01 KG
材質	SECC	支撐最大重量	80 KG
傾仰角度	0°/5°/10°/13°/15°	離壁面最小距離	48 mm
螺絲規格	M4/M5/M6/M8		



電動升降推車 (選配)



淨重	28.4 KG
電器規格	AC 200~240V 50/60Hz
操作介面	按鍵 (升/降)
包裝材積	W1545xD383xH1727 mm
螺絲規格	M4/M5/M6/M8
材質	Aluminum/Plastic/Steel
最大支援壁掛孔距	800x600mm
最大支撐重量	80 KG
移動輪	4 (前 2 煞車輪)
高度調整範圍	455 mm
RoHS/REACH 認證	Yes

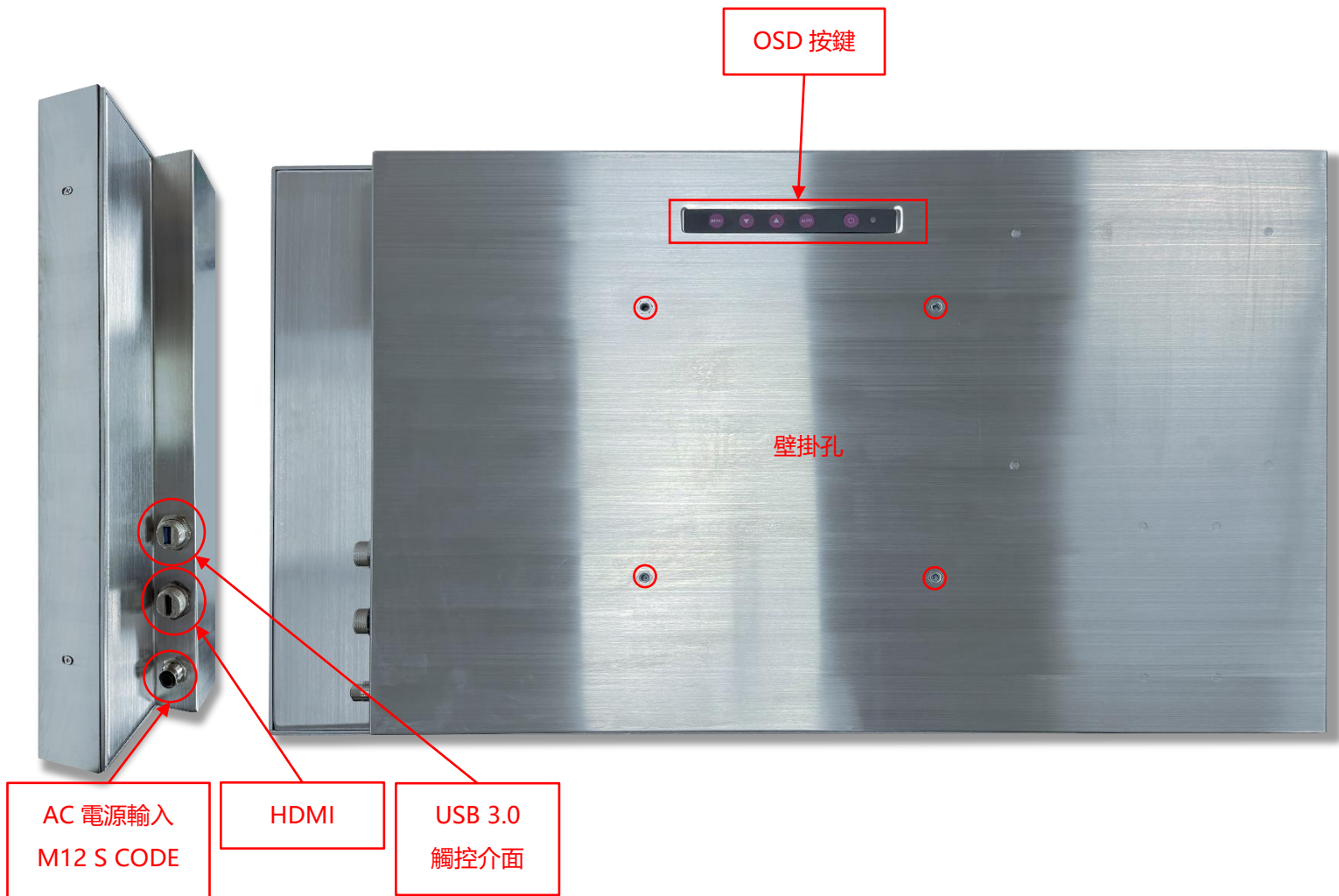


KIOSK 機箱套組 (選配)

材質	鍍鋅鋼板 (SECC)
移動輪	4 (前 2 煞車輪)
防水等級	前方 IP65
電源面板	無 (預留出線孔)

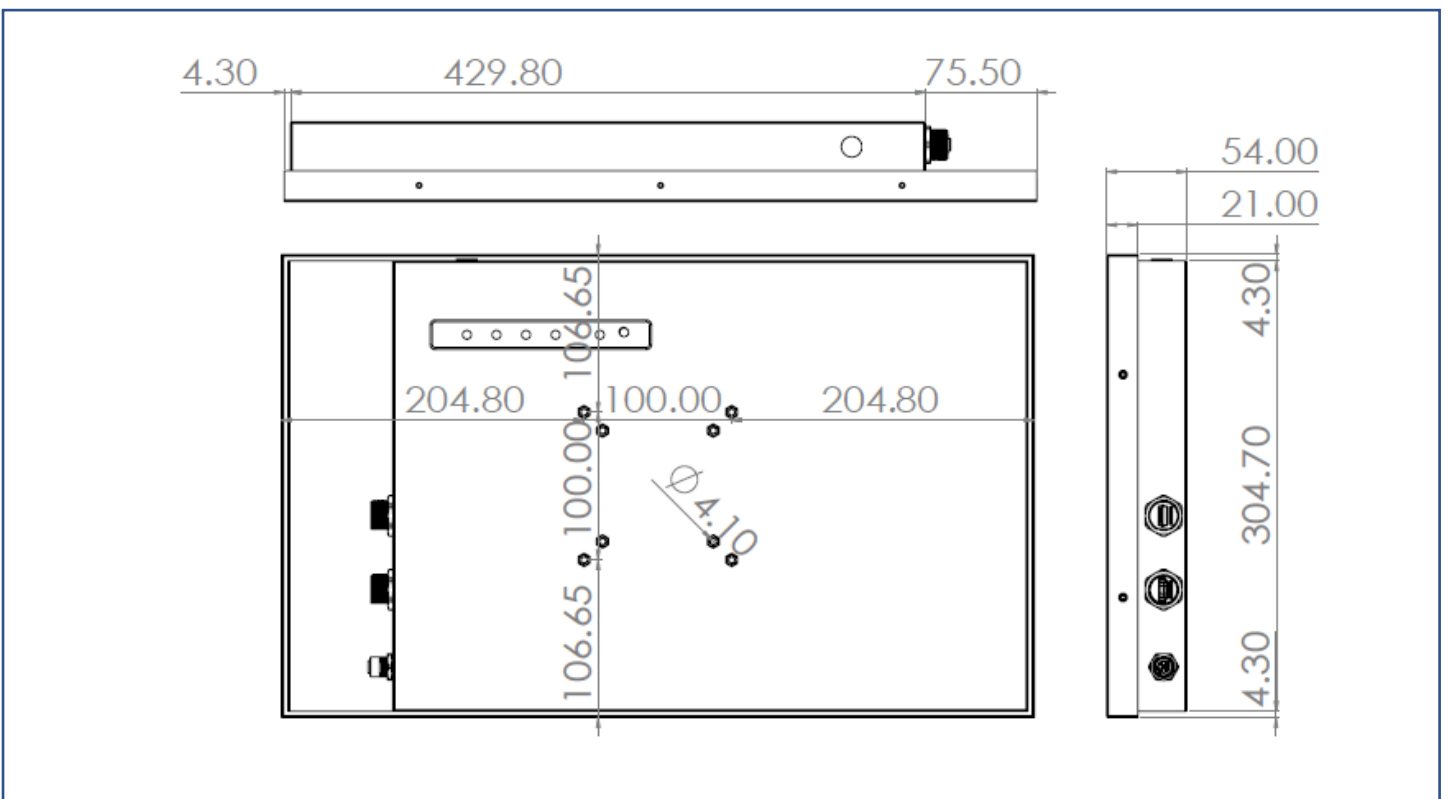
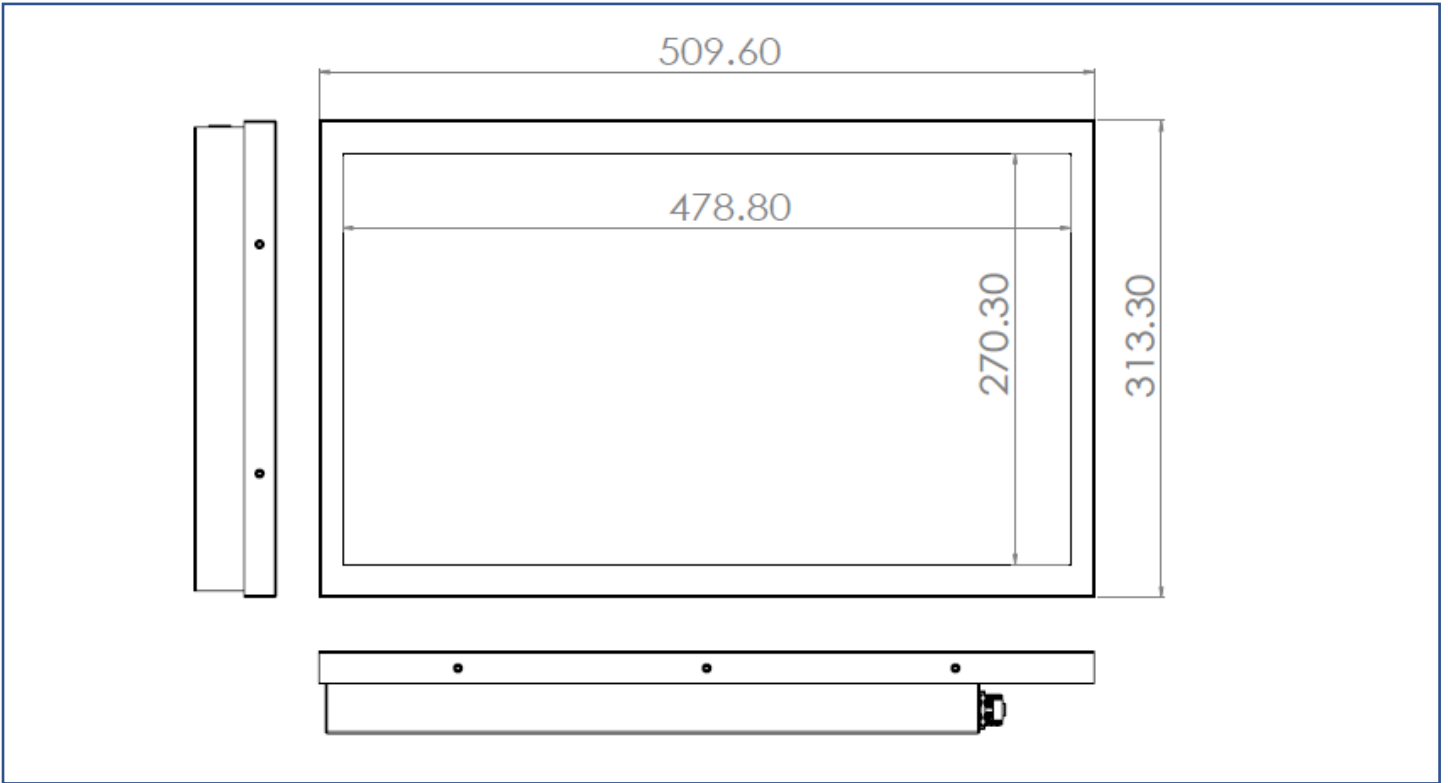


輸出/輸入規格



實體規格

外觀尺寸	509.6x315.3x51(±2)mm	淨重	≦ 18.6 KG
壁掛孔	100x100 mm	毛重	≦ 22.4 KG



包裝材積資料



紙箱尺寸	105x24x68 CM
淨重	≤ 18.6 KG
毛重	≤ 22.4 KG