

製品仕様書

客先	
製品名	NTOD320-3 V500



製品仕様書変更履歴			
版数	改訂内容	旧仕様	新仕様
v2604.1	初回発行		

主な特長

- ★ 32 inch, 解像度 1920x1080 (FHD)
- ★ 1500 nits の高輝度
- ★ -20°C ~ +60°C の広温度動作範囲
- ★ 広視野角 178°/178°
- ★ IP68 / IP69K 準拠の防水・防塵性能
- ★ ステンレス製筐体
- ★ 反射防止およびUV耐性表面処理
- ★ HDMI映像入力対応
- ★ 投影型静電容量方式 (PCAP) タッチ (オプション)
- ★ 環境光センサーによる自動輝度調整機能 (オプション)
- ★ 台湾製、3年保証、過酷環境向け設計



PSE



BSMI



RoHS



CE



ISO9001



FCC



ディスプレイ仕様

型番	NTOD320H <u>X</u> 3DA-GGSL <u>X</u> 0-500*	液晶パネルのプロセス	Normally Black
画面サイズ	32 インチ	応答時間	8 msec.
有効表示領域	698.4x392.85 mm	バックライト方式	white LED
解像度	1920x1080 (FHD)	視野角	178°/178° (CR=10)
コントラスト比	4000:1	バックライト寿命	>50,000 時間
アスペクト比	16:9	動作周囲温度	-20~60°C
表示色数	1,670 万色	保管周囲温度	-20~60°C
画素ピッチ	0.3637x0.3637 mm	輝度	1500 nits

※ X = A~Z、0~9 (オプション仕様により異なる)

タッチオプション

	仕様	型番情報
標準	静電容量方式	NTOD320H <u>P</u> 3DA-GGSL <u>U</u> 0-500
オプション	タッチ無し	NTOD320H <u>0</u> 3DA-GGSL <u>0</u> 0-500

投影型静電容量タッチ仕様

タッチ点数	10 点	カバーレンズ厚さ	3.0±0.2mm
光透過率	≥87%	表面硬度	7H
精度	99.00%	IK 等級	IK07

付属ケーブルおよび電源アクセサリ

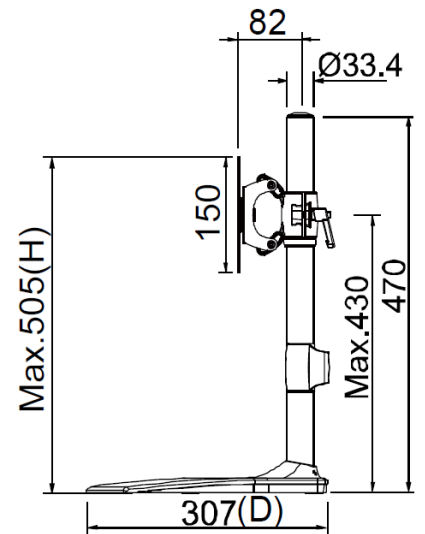
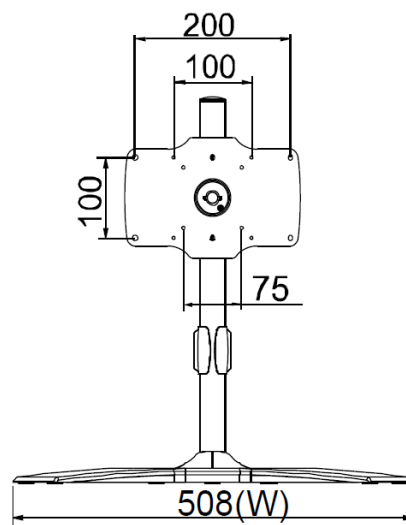
項目	仕様	数量
HDMI ケーブル	HDMI 防水ケーブル, 長さ 2 メートル	1
USB ケーブル	USB 3.0 防水ケーブル, 長さ 2 メートル	1
電源ケーブル	※ (出荷国の仕様による)	1

オプション取付アクセサリ

	項目	内容
オプション	デスクトップスタンド	卓上設置用
オプション	壁掛けブラケット	壁面取付用
オプション	モーター昇降カート	電動高さ調整機能
オプション	Kiosk 筐体キット	案内用途向け Kiosk 筐体

デスクトップスタンド (オプション)

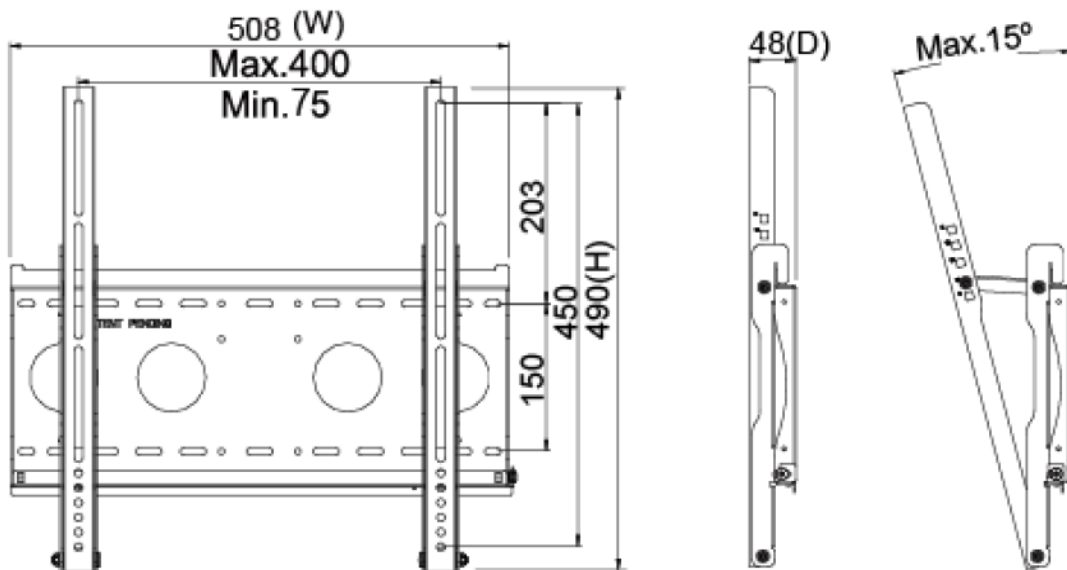
仕様	T Stand	型式	DST-1B007
VESA 取付	200x100 / 100x100 / 75x75 mm	外形寸法	508(W) x 307(D) x 470(H) mm
材質	Steel、Plastic、Aluminum	質量 (正味)	2.44 kg
チルト角度	±15°	耐荷重	15 kg



壁掛けブラケット (オプション)



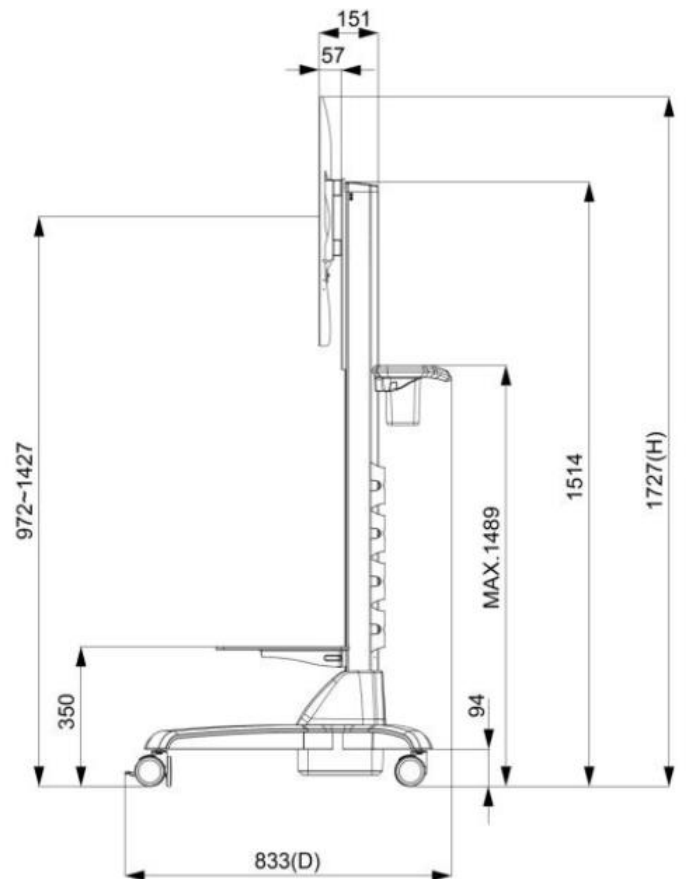
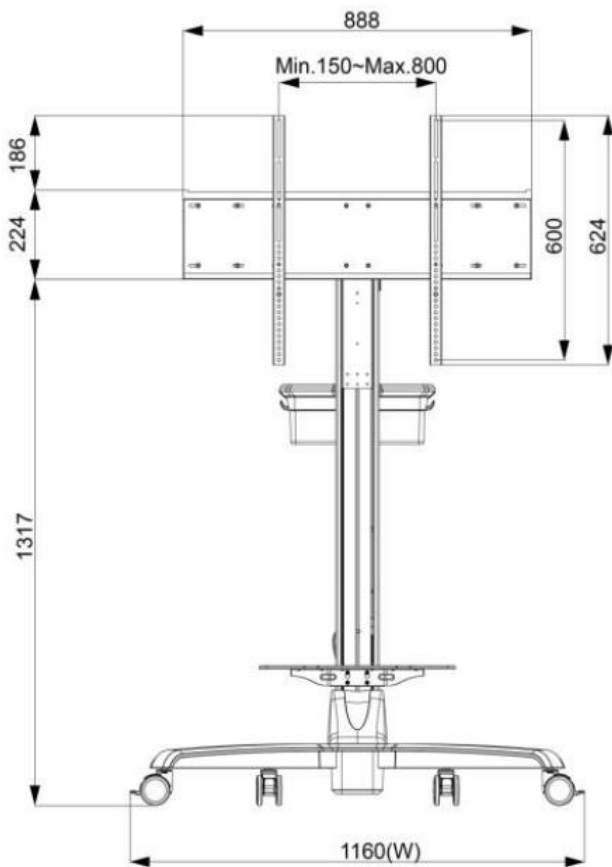
型式	WMB-B001	外形寸法	508x490x48 mm
VESA 取付	Max. 400x450 mm	質量 (正味)	4.01 kg
材質	SECC	耐荷重	80 kg
チルト角度	0°/5°/10°/13°/15°	壁面最小距離	48 mm
取付ネジ	M4/M5/M6/M8		



モーター昇降カート (オプション)



質量 (正味)	28.4 kg
電源入力	AC 200 ~ 240 V、50 / 60 Hz
操作インターフェース	ボタン (上下)
外形寸法	1160(W) x 833(D) x 1727(H) mm
取付ネジ	M4/M5/M6/M8
材質	Aluminum/Plastic/Steel
最大取付サイズ	800 x 600 mm
耐荷重	80 kg
キャスター	4 個 (前輪 2 個ブレーキ付き)
昇降範囲	455 mm
対応規格	RoHS/REACH

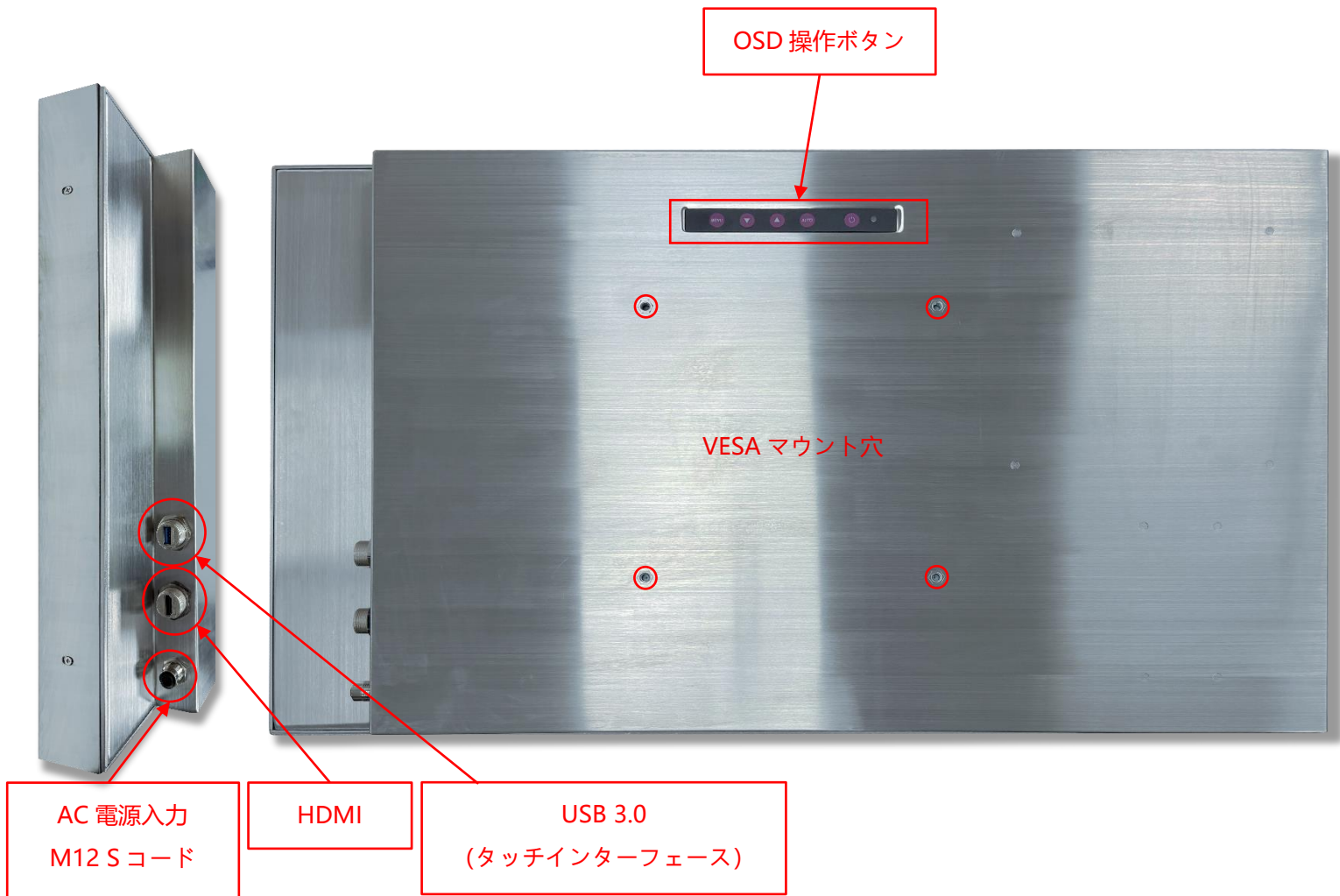


Kiosk 筐体キット (オプション)

材質	SECC (電気亜鉛メッキ鋼板)
キャスター	4 個 (前輪 2 個ブレーキ付き)
防水性能	Front IP65
電源入力パネル	未搭載 (開口部のみ加工済み)

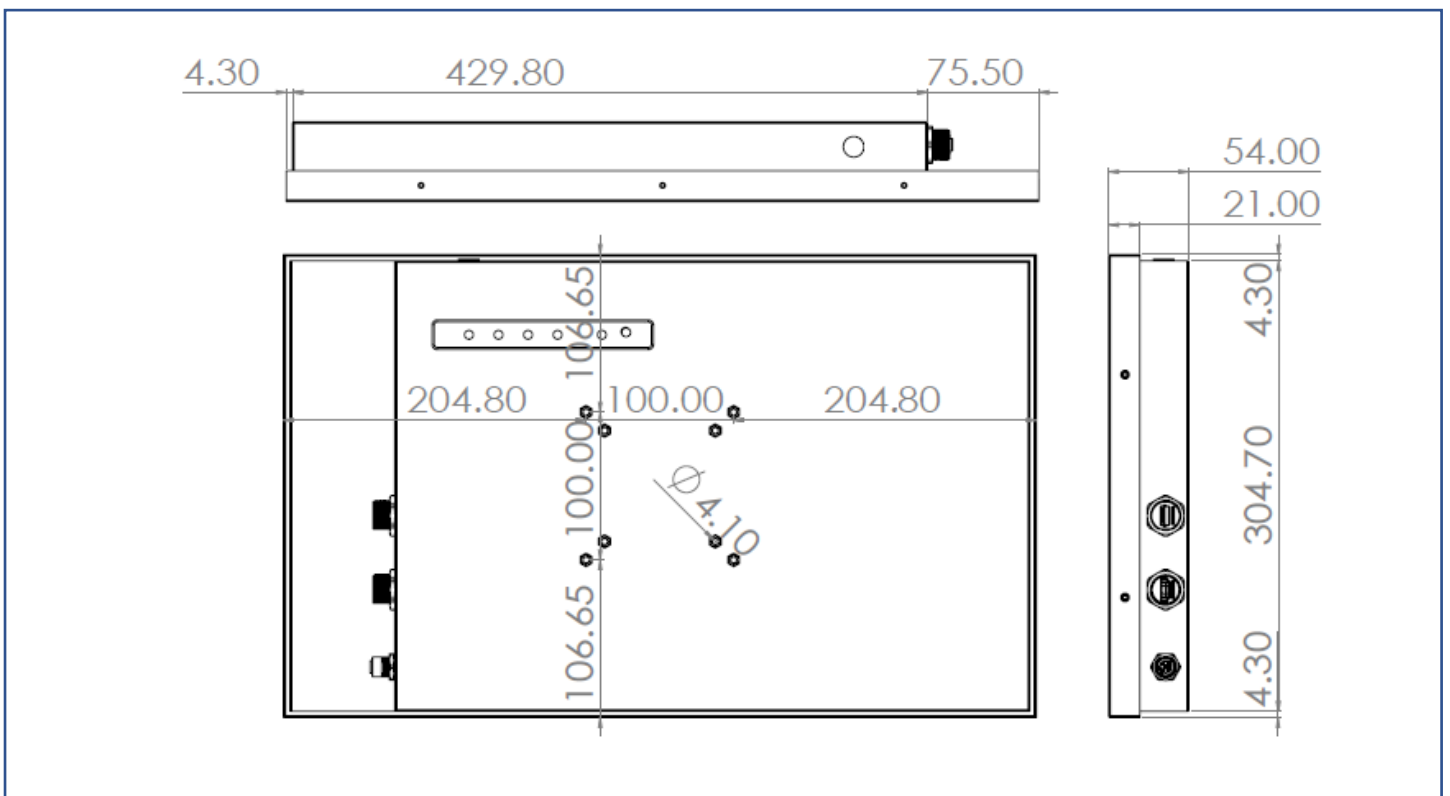
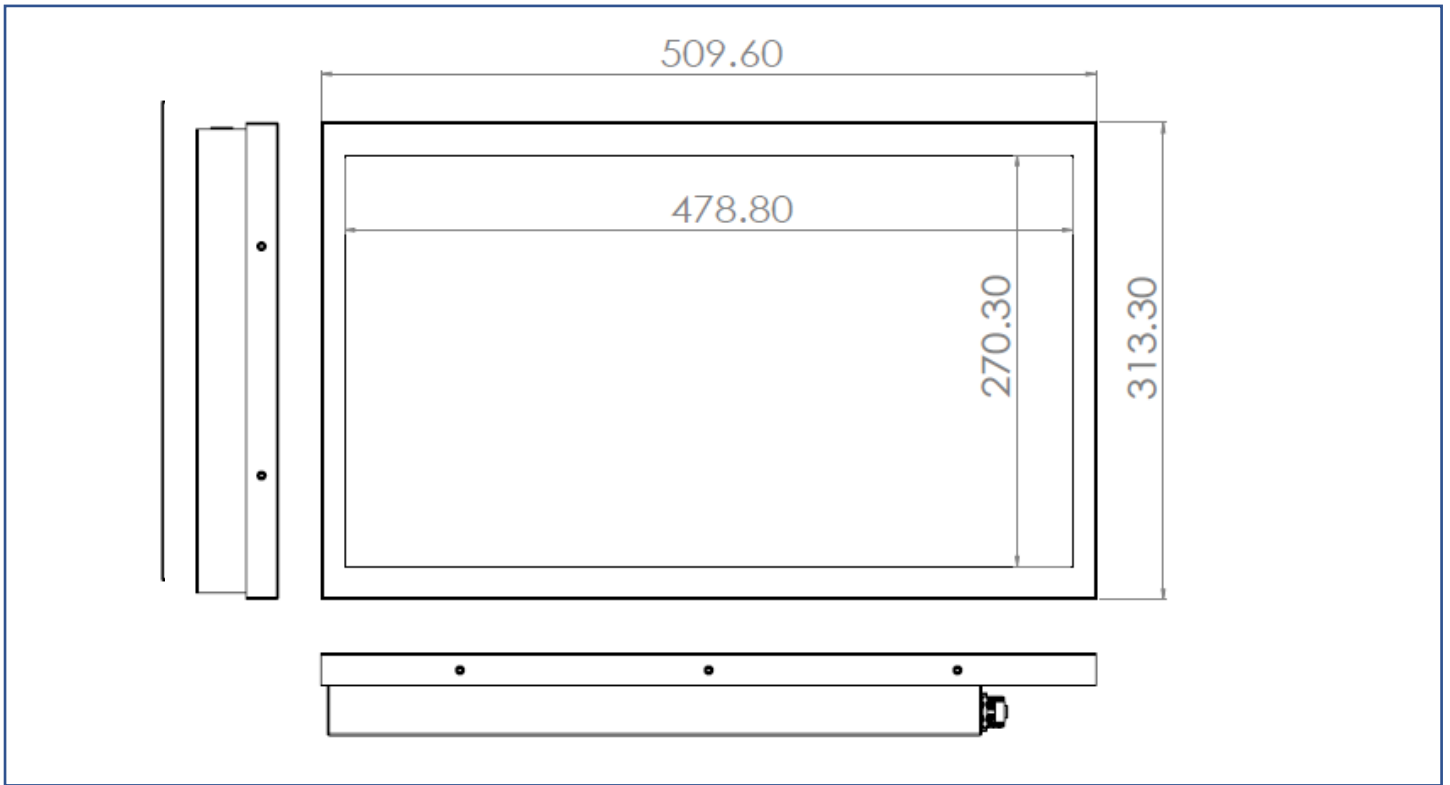


入出インターフェース



外形仕様

外形寸法 (最大)	509.6x315.3x51(±2)mm	質量 (正味)	≦18.6 kg
VESA 取付	100x100 mm	質量 (総重量)	≦22.4 kg



梱包情報



外箱寸法	105x24x68 cm
正味重量	≦18.6 kg
総重量	≦22.4 kg