

產品規格書

客戶	
型號	NTMD215 V600



規格書修改紀錄			
版本	修訂項目	舊版敘述	新版敘述
v2604.1	首次發行		

產品特色

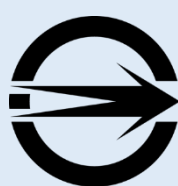
- ★ CE/FCC/UL 60601 醫療級認證
- ★ 21.5 吋寬螢幕面板, 1920x1080 (FHD) 解析度
- ★ 廣視角製程, 178°/178°
- ★ 窄邊框全平面投射式電容觸控
- ★ 抗眩光、紫外線強化玻璃, 硬度達 7H
- ★ 10 點觸控, 支援原鑫專用觸控筆
- ★ 鋁合金外殼, 搭配多樣化的安裝支架選項
- ★ 台灣製造, 三年保固
- ★ 12V、9~36VDC 或 100~240VAC 或電源輸入 (選配)
- ★ RS232 或 DDC/CI 遠端 OSD 控制 (選配)
- ★ 最大亮度可達 1500nits, 適用室外環境 (選配)
- ★ 支援調光器, 依照環境光源自動調整螢幕亮度 (選配)
- ★ 防窺/抗菌膜等表面處理 (選配)



UL 60601



PSE



BSMI



CE 60601



FCC Part18



顯示規格

完整型號	NTMD215XXSDX-XXXXXX-600*	面板製程	Normally Black
對角線尺寸	21.5 吋	反應時間	14 msec.
可視區域	476.064x267.786 mm	背光結構	white LED
解析度	1920x1080 (FHD)	可視角度 (左/右,上/下)	178°/178° (CR=10)
對比	1000:1	背光壽命	>30,000 小時
螢幕比例	16:9	操作溫度	0~50°C
支援色彩	1,670 萬色	儲存溫度	-20~60°C
像素大小	0.24795x0.24795 mm		

* X = A~Z, 0~9 (依照選配規格而定)

面板亮度選項

	亮度	適用環境	型號
標準	500nits	一般環境 (室內)	NTMD215NXSDX-XXXXXX-600
選項 1	1000nits	室外/半室外	NTMD215AXSDX-XXXXXF-600
選項 2	1500nits	室外	NTMD215FXSDX-XXXXXF-600

觸控功能選項

	規格	型號
標準	電容式觸控	NTMD215XPSDX-XXXXXX-600
選項	無觸控	NTMD215X0SDX-XXXX0X-600

電容式觸控規格

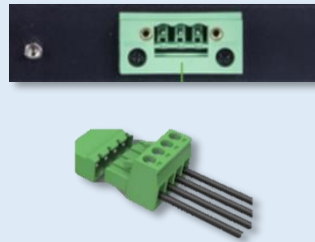
觸控點數	10 點	保護玻璃厚度	2.0±0.2mm
透光率	≥87%	保護玻璃表面硬度	7H
準確度	99.00%	防護等級	IK07

其他規格選項

電源輸入		
	規格	型號
標準	12VDC, 鎖附式 DC 端子 $\Phi 2.1\text{mm}$	NTMD215XXSD2-XXXXXX-600
選項 1	9~36VDC, 鳳凰接線端子台	NTMD215XXSDP-XXXXXX-600
選項 2	100~240VAC, C14 AC 電源插頭	NTMD215XXSDA-XXXXXX-600



鎖附式端子



鳳凰接線端子台



C14 AC 電源插頭

表面處理		
	規格	型號
標準	抗眩光、抗 UV 鍍層	NTMD215XXSDX-GGXXXX-600
選項 1	抗菌處理 (AB Treatment)	NTMD215XXSDX-ABXXXX-600
選項 2	防窺片 (AS Film)	NTMD215XXSDX-SFXXXX-600

外殼顏色		
	規格	型號
標準	白色	NTMD215XXSDX-XXWXXX-600
選項 1	黑色	NTMD215XXSDX-XXBXXX-600
選項 2	銀色	NTMD215XXSDX-XXSXXX-600
其他選項	其他顏色	NTMD215XXSDX-XXXXXX-600

* X = A~Z, 0~9 (依顏色而定)

外殼材質		
	規格	型號
標準	鋁合金	NTMD215XXSDX-XXXAXX-600
選項 1	不鏽鋼	NTMD215XXSDX-XXXLXX-600
選項 2	鍍鋅鋼板 (SECC)	NTMD215XXSDX-XXXSXX-600

觸控介面端子		
	規格	型號
標準	USB	NTMD215XPSDX-XXXXUX-600
選項	無觸控	NTMD215X0SDX-XXXX0X-600

散熱風扇		
	規格	型號
標準	無風扇	NTMD215XXSDX-XXXXX0-600
選項	7 葉/4000 轉/28.3 分貝	NTMD215XXSDX-XXXXXF-600

支援作業系統

Windows	Win7, Win8, Win10, Win11 ↑
Linux	Kernel 2.6.24 ↑
Android	3.0 ↑
Mac	10.5.x ↑ (Intel CPU)

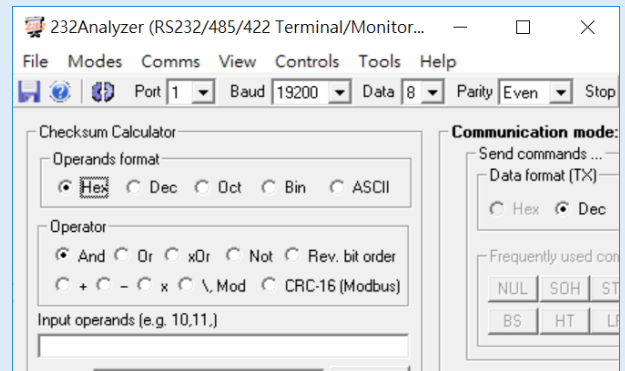
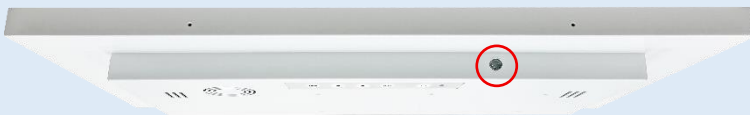
連接配件 (標配)

項目	描述	數量
HDMI 訊號線	公對公, 1.8 公尺	1
AC-DC 變壓器	12V CE/FCC/CCC/UL/RoHS/PSE/JET 醫療級變壓器	1
電源線	*(依照出貨國家而定)	1
USB 線	A type 公對公, 1.8 公尺 *(僅適用觸控機種)	1

其他功能/配件 (選配)

	項目	描述
選配	遠端軟體控制	RS-232 遠端軟體控制
選配	自動調光	依照環境光源自動調整面板亮度
選配	觸控筆	

調光器 (選配)



遠端軟體控制 (選配)

觸控筆 (選配)

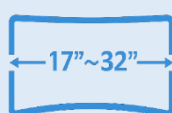
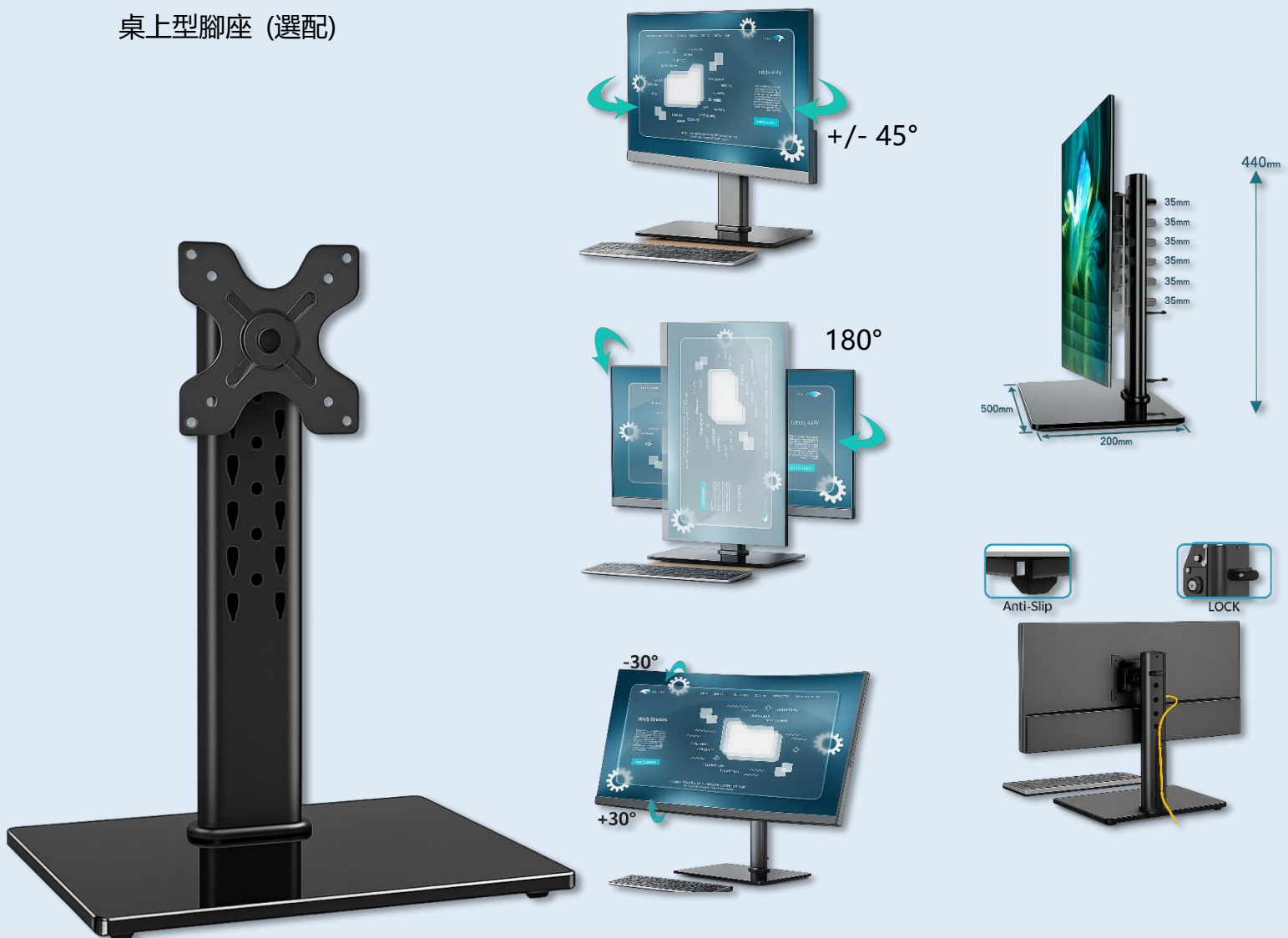
筆頭	被動式高感度金屬網格
筆頭尺寸(直徑)	6mm



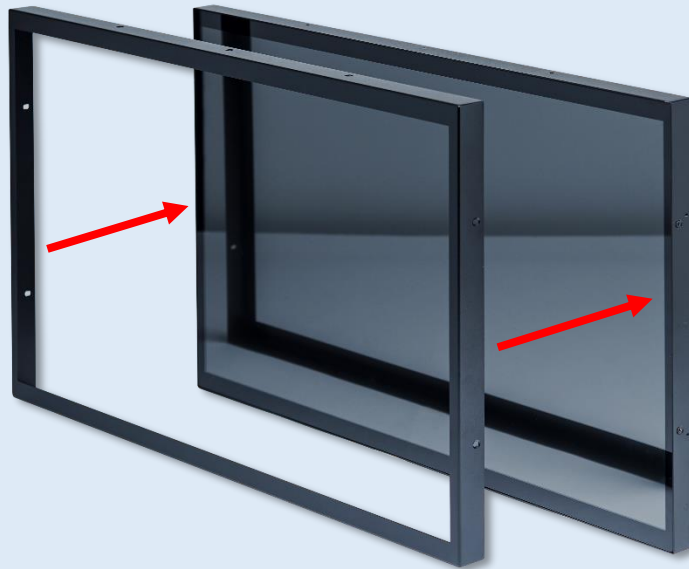
安裝配件 (選配)

	項目	描述
選配	桌上型腳座	桌面使用
選配	前保護框	保護前方面板，並可做前方防水
選配	前嵌套件	用於由前方嵌入門框、KIOSK、或設備開口
選配	側邊支架	用於由門框、KIOSK、或設備開口內側固定
選配	壁掛架	

桌上型腳座 (選配)



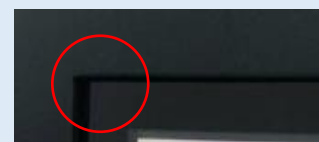
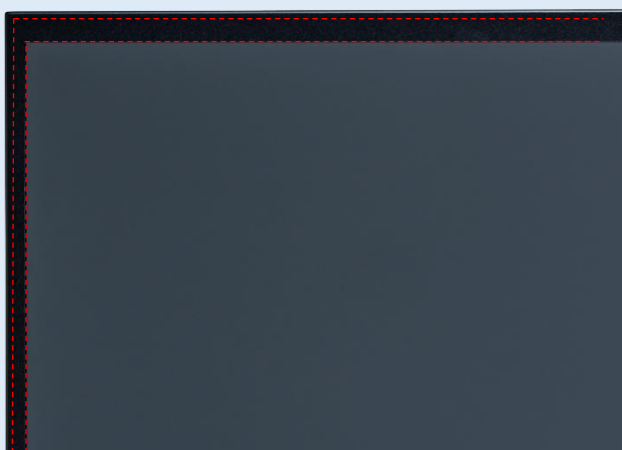
前保護框 (選配)



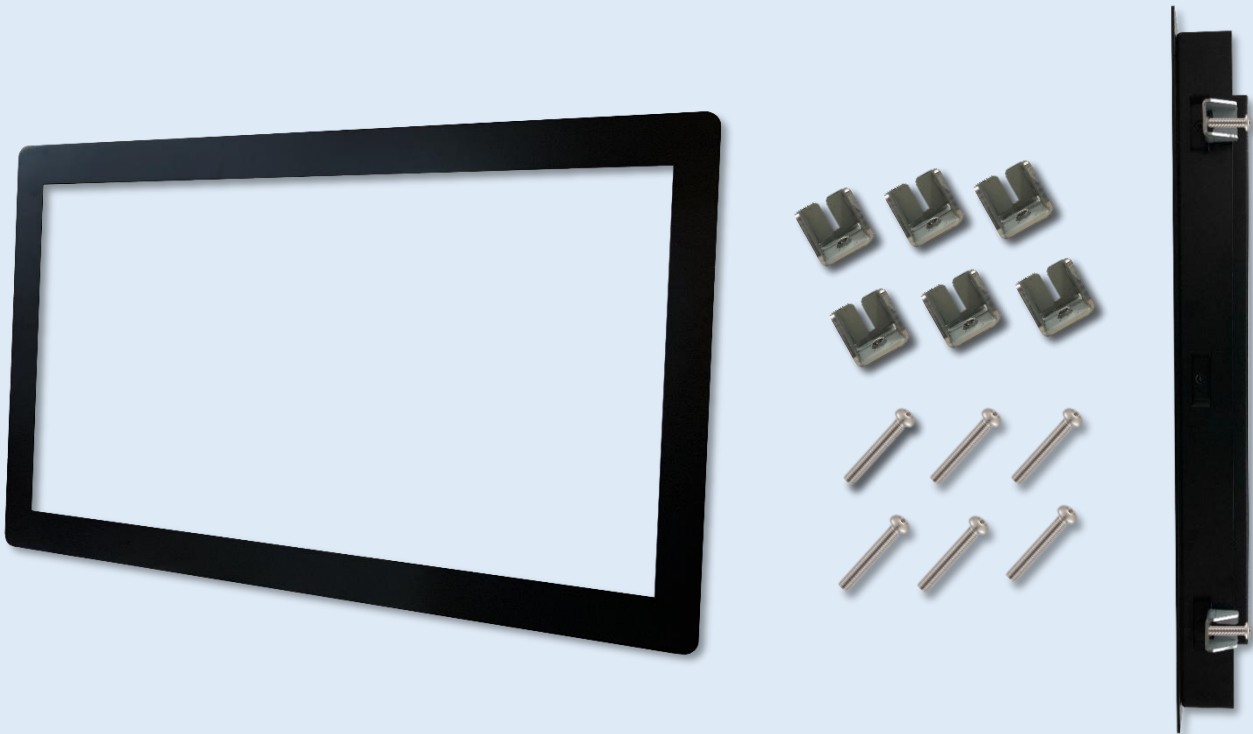
標準品 NTMD215 是全平面無邊框設計，可選購**前保護框**加強防護觸控面板的角落



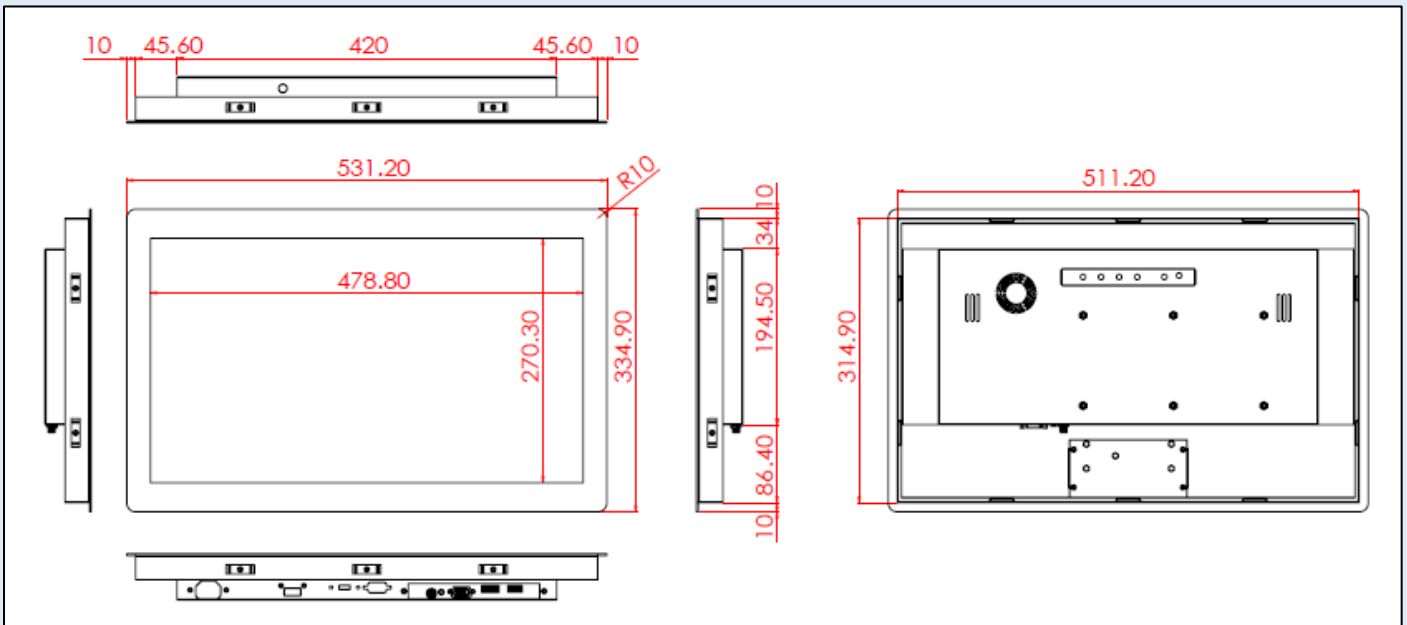
加上**前保護框**以後，可加貼水密膠條，前方可達 **IP65** 防水等級



前嵌套件 Panel Mount Kit (選配)



螢幕加前嵌套件尺寸圖





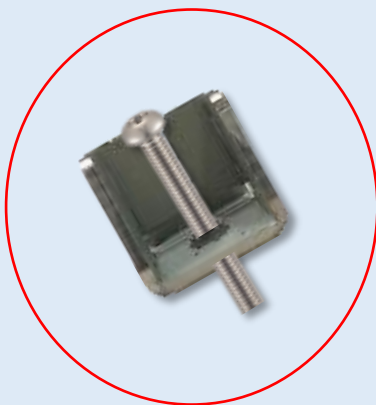
步驟 1

將前嵌套件與螢幕本體結合 (出廠前已預先組裝)



步驟 2:

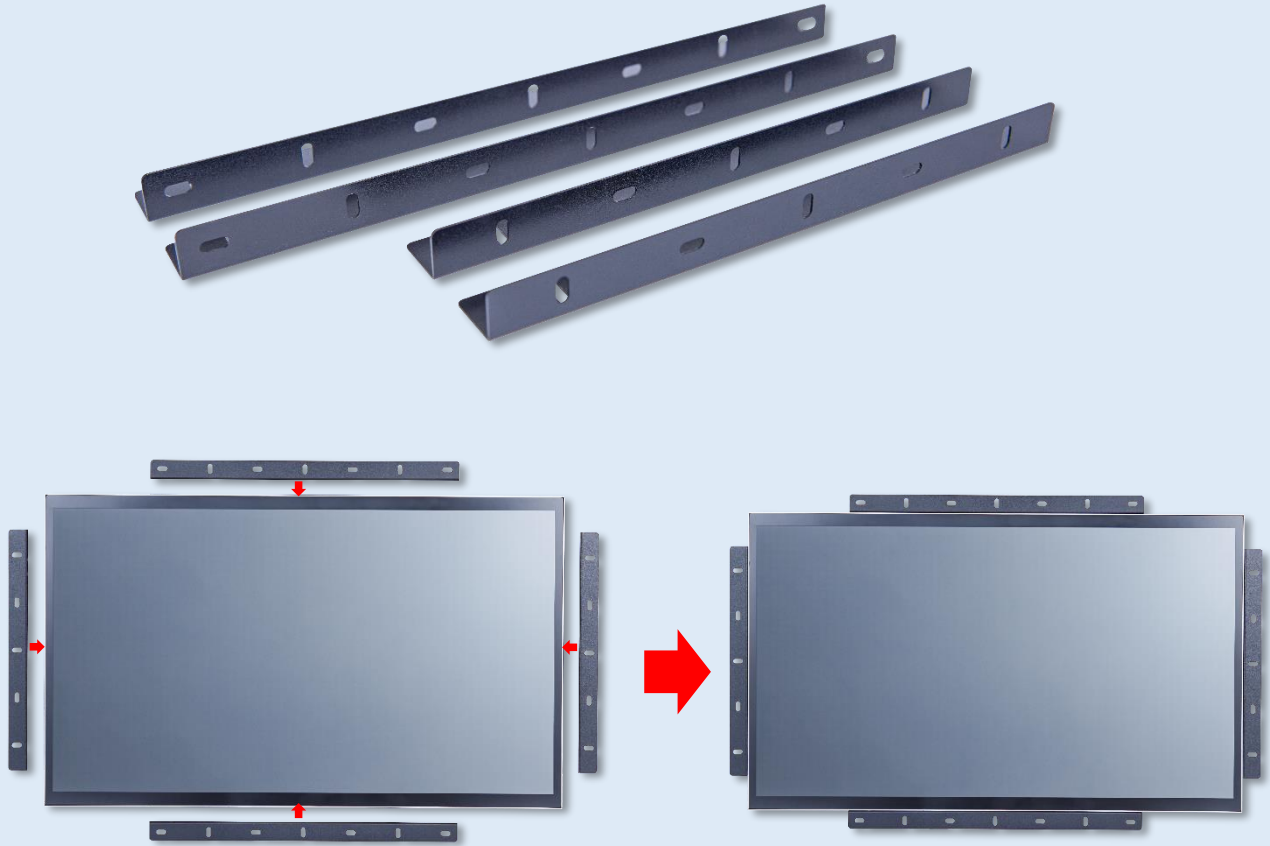
由正面將螢幕嵌入開孔



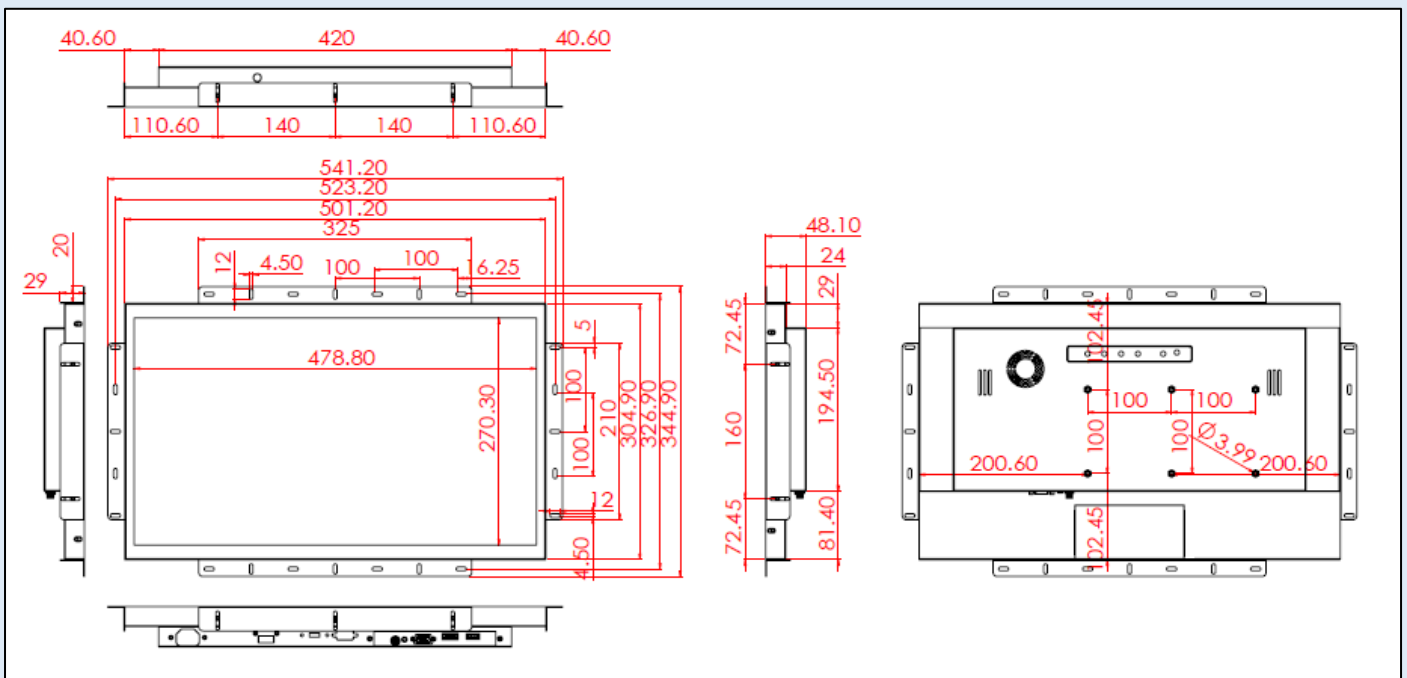
步驟 3:

從背面裝上卡扣後, 以螺絲固定

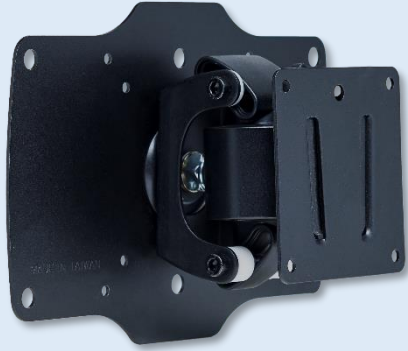
側邊支架 (選配)



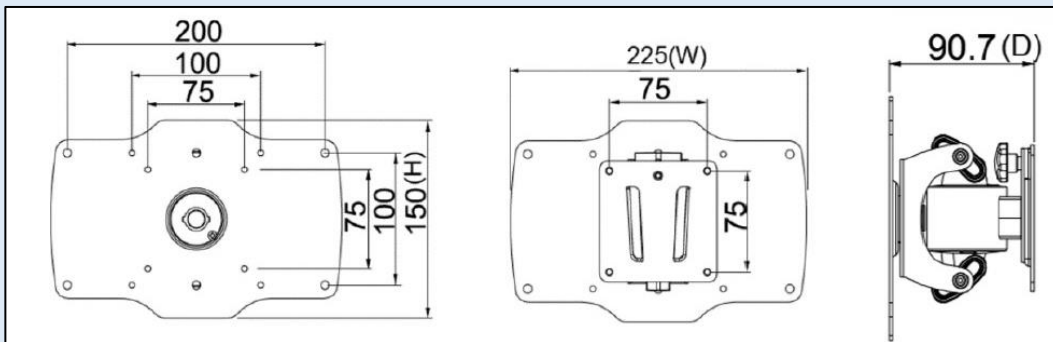
螢幕加 Open-frame 支架尺寸圖



壁掛架 (選配)



壁掛架尺寸圖

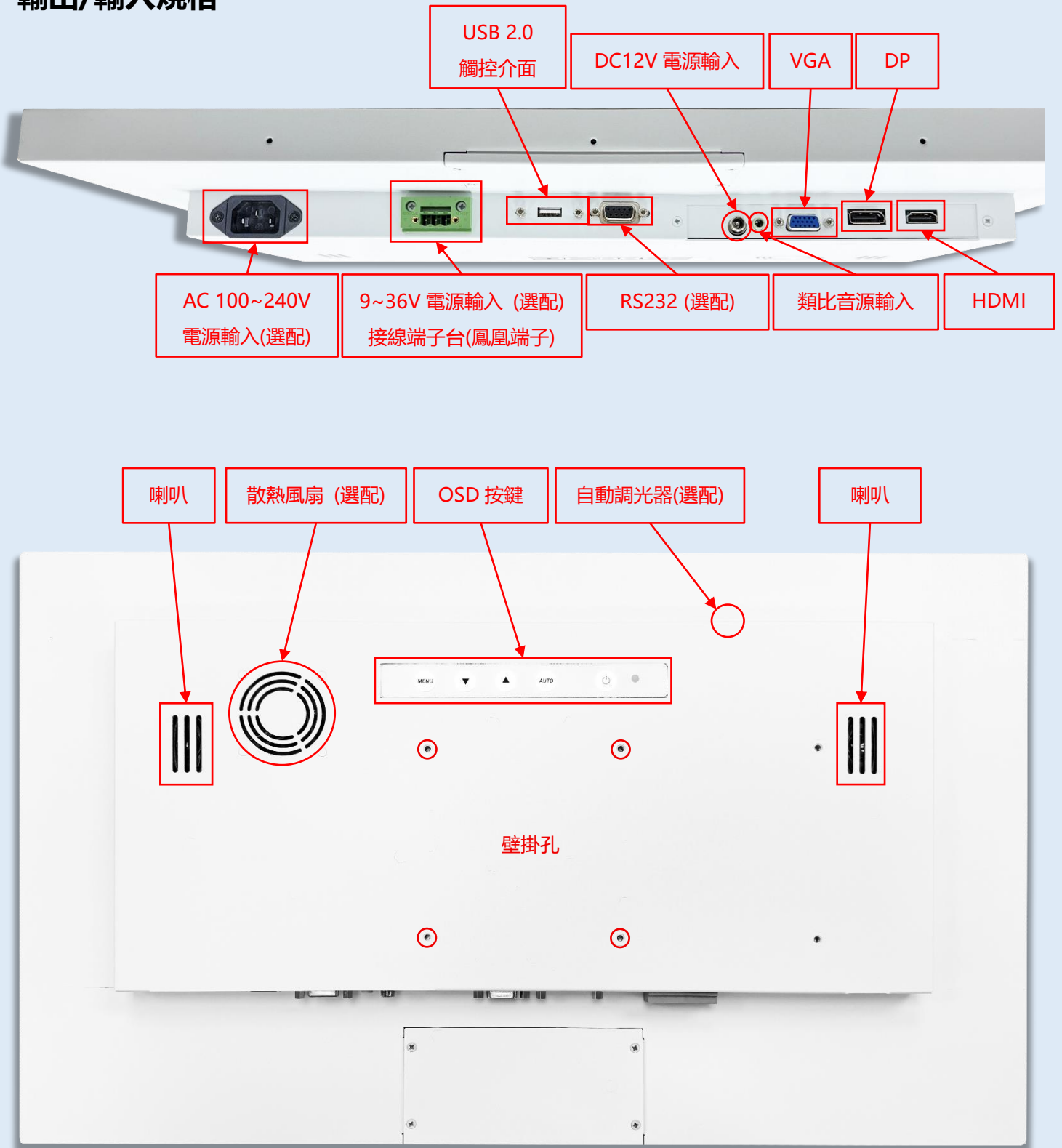


包裝材積資料



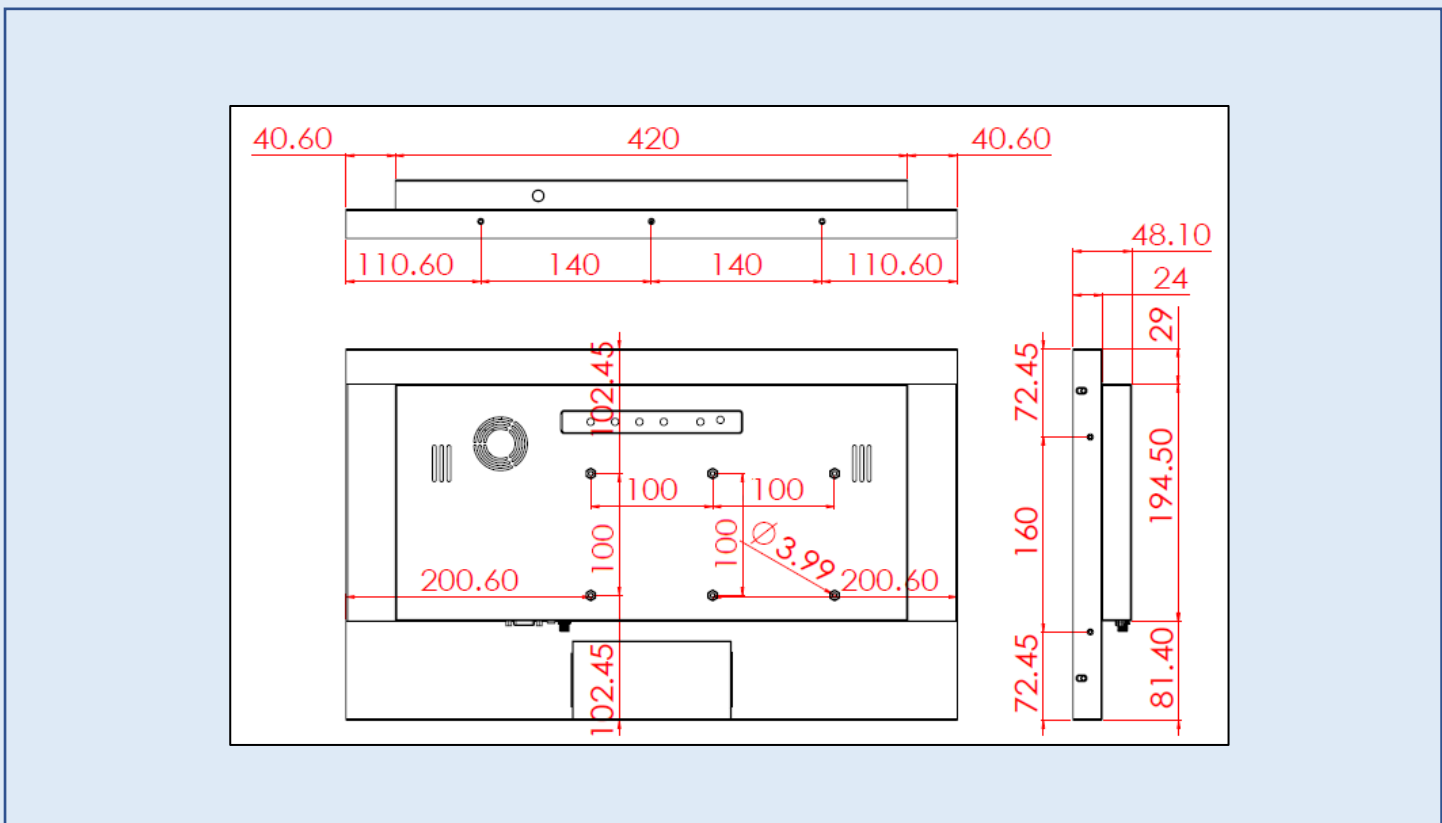
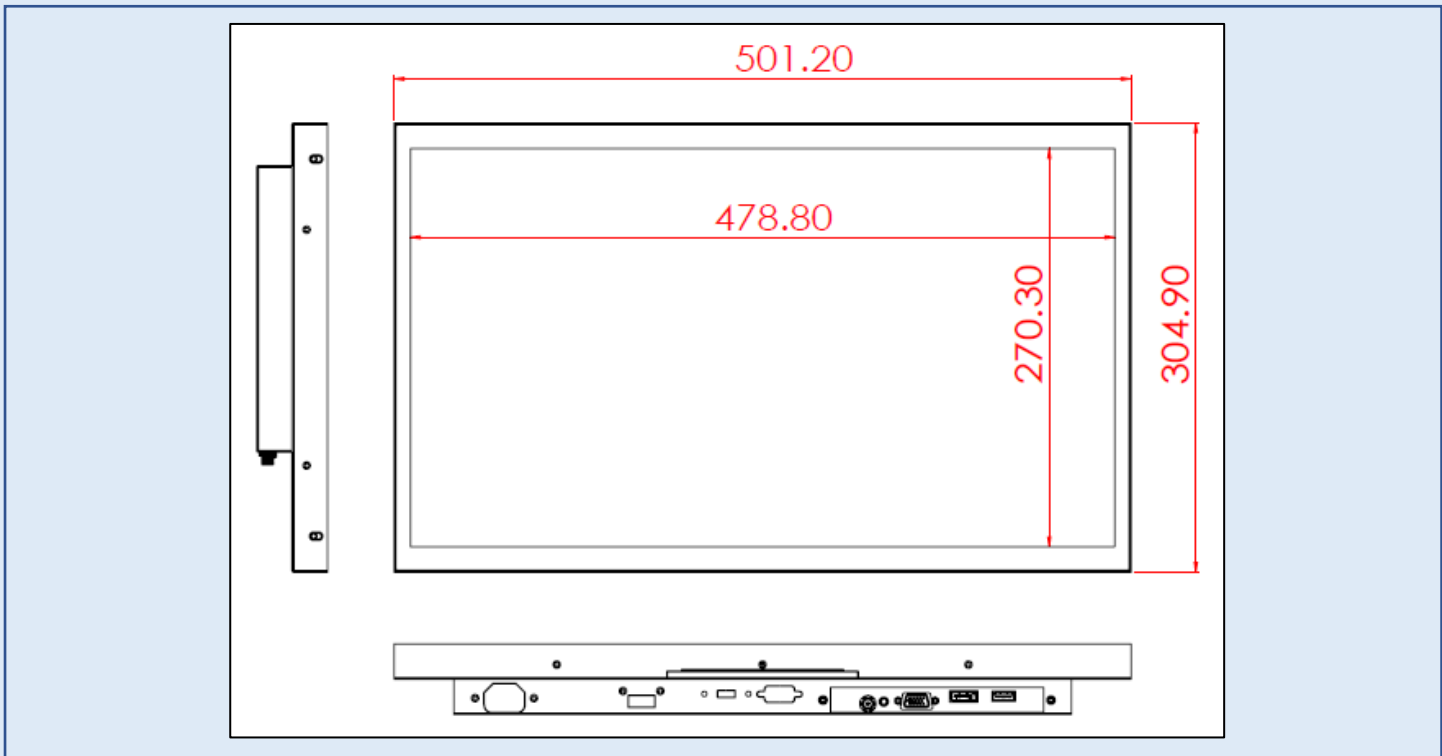
紙箱尺寸	677x161x440 mm
單台淨重	≤4.1 kg
單台毛重	≤5.6 kg
空運滿板數量	30 台
滿板尺寸(含棧板)	120x100x147 cm

輸出/輸入規格



實體規格

外觀尺寸	501.2x304.9x48.1(±2)mm	淨重	≤4.1 kg
壁掛孔	100x100 mm	毛重	≤5.6 kg



外觀檢驗規範

可視區域(Display Area) 允收標準			
瑕疵說明	瑕疵規格	容許值	備註
點狀不良 (含暗點、雜質、氣泡、 凹洞、灰塵、異物)	$D \leq 0.2\text{mm}$	忽略	D=直徑
	$0.2 < D \leq 0.7\text{mm}$	$N \leq 5$	N=數量
	$0.7 < D \leq 1\text{mm}$	$N \leq 3$	
	$D > 1\text{mm}$	$N \leq 0$	
線狀不良 (含刮傷、毛絮、雜質)	$W \leq 0.15\text{mm}$	忽略	W=寬度
	$0.15 < W \leq 0.5\text{mm}, L \leq 15\text{mm}$	$N \leq 2$	L=長度
	$W > 0.5\text{mm}$ or $L > 15\text{mm}$	NG	

* 目視距離 60 公分, 90 度角 (以下同)

外觀正面(含印刷/烤漆) 允收標準			
瑕疵說明	瑕疵規格	容許值	備註
點狀不良 (雜質、氣泡、凸點 凹洞...等)	$D \leq 0.7\text{mm}$	忽略	D=直徑
	$0.7 < D \leq 1.5\text{mm}$	$N \leq 3$	N=數量
	$D > 1.5\text{mm}$	$N \leq 0$	
線狀不良 (含刮傷、毛絮、雜質)	$W \leq 0.2\text{mm}, L \leq 15\text{mm}$	忽略	W=寬度, L=長度
	$0.2 < W \leq 0.7\text{mm}, L \leq 15\text{mm}$	$N \leq 1$	
	$W > 0.7\text{mm}$ or $L > 15\text{mm}$	NG	

外觀側/背面(含印刷/烤漆) 允收標準			
瑕疵說明	瑕疵規格	容許值	備註
點狀不良 (雜質、氣泡、凸點 凹洞...等)	$D \leq 1.5\text{mm}$	忽略	D=直徑
	$1.5 < D \leq 3\text{mm}$	$N \leq 8$	N=數量
	$D > 3\text{mm}$	$N \leq 2$	
線狀不良 (含刮傷、毛絮、雜質)	$W \leq 0.8\text{mm}, L \leq 15\text{mm}$	忽略	W=寬度, L=長度
	$0.8 < W \leq 1.5\text{mm}, L \leq 15\text{mm}$	$N \leq 5$	
	$W > 1.5\text{mm}$ or $L > 15\text{mm}$	NG	

