

# 製品仕様書

<b>客先</b>	
<b>製品名</b>	<b>NTMD215 V600</b>



製品仕様書変更履歴			
版数	改訂内容	旧仕様	新仕様
v2604.1	初回発行		

## 主な特長

- ★ CE / FCC / UL 60601 医療規格認証取得
- ★ 21.5 inch, 解像度 1920x1080 (FHD)
- ★ 広視野角 178°/178°
- ★ 完全フラットの投影型静電容量方式タッチパネル
- ★ 10 点の同時タッチをサポート、NEXTECH専用タッチペンに対応しています
- ★ アンチグレア・UV 耐性 強化ガラス (硬度 7H)
- ★ アルミニウム筐体、複数の取付方式に対応
- ★ 台湾製、3 年間保証
- ★ 電源入力オプション: 12VDC / 9-36VDC / 100-240VAC
- ★ RS-232 または DDC/CI によるリモート制御 (オプション)
- ★ 屋外用途向け高輝度最大1500nits (オプション)
- ★ 周囲光センサーによる自動輝度調整 (オプション)
- ★ 液晶表面処理: 抗菌保護/覗き見防止 (オプション)



UL 60601



PSE



BSMI



CE 60601

FCC Part18



## ディスプレイ仕様

型番	NTMD215XXSDX-XXXXXX-600*	液晶パネルのプロセス	Normally black
画面サイズ	21.5 インチ	応答時間	14 msec
有効表示領域	476.064x267.786 mm	バックライト方式	White LED
解像度	1920x1080 (FHD)	視野角	178°/178° (CR=10)
コントラスト比	1000:1	バックライト寿命	>30,000 時間
アスペクト比	16:9	動作周囲温度	0~50°C
表示色数	1,670 万色	保管周囲温度	-20~60°C
画素ピッチ	0.24795x0.24795 mm		

※ X = A~Z、0~9 (オプション仕様により異なる)

## 輝度オプション

	輝度	環境	型番情報
標準	500nits	一般用途 (屋内)	NTMD215NXSDX-XXXXXX-600
オプション 1	1000nits	屋外 / 半屋外用途	NTMD215AXSDX-XXXXXF-600
オプション 2	1500nits	屋外用途	NTMD215FXSDX-XXXXXF-600

※ 詳細はデータシート (NTMD238-2、NTMD238-3) をご参照ください。

## タッチオプション

	仕様	型番情報
標準	静電容量方式	NTMD215XPSDX-XXXXXX-600
オプション	タッチ無し	NTMD215X0SDX-XXXX0X-600

### 投影型静電容量タッチ仕様

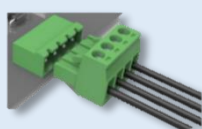
タッチ点数	10 点	カバーレンズ厚さ	2.0±0.2mm
光透過率	≥87%	表面硬度	7H
精度	99.00%	IK 等級	IK07

## その他の構成オプション

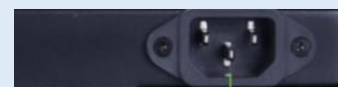
電源入力		
	仕様	型番情報
標準	12VDC ロック式ジャック(Φ2.1mm)	NTMD215XXSD <u>2</u> -XXXXXX-600
オプション 1	9~36V DC、Phoenix 端子台	NTMD215XXSD <u>P</u> -XXXXXX-600
オプション 2	100~240V AC、C14 AC インレット	NTMD215XXSD <u>A</u> -XXXXXX-600



ロック付きプラグ



Phoenix 端子台



AC インレット (C14)

表面処理オプション		
	仕様	型番情報
標準	アンチグレア・UV コーティング	NTMD215XXSDX- <u>GG</u> XXXX-600
オプション 1	抗菌フィルム	NTMD215XXSDX- <u>AB</u> XXXX-600
オプション 2	覗き見防止フィルム	NTMD215XXSDX- <u>SF</u> XXXX-600

筐体色		
	仕様	型番情報
標準	白	NTMD215XXSDX-XX <u>W</u> XXX-600
オプション 1	黒	NTMD215XXSDX-XX <u>B</u> XXX-600
オプション 2	銀	NTMD215XXSDX-XX <u>S</u> XXX-600
他のオプション	他の色	NTMD215XXSDX-XX <u>X</u> XXXX-600

※ X = A~Z、0~9 (色仕様により異なる)

筐体材質		
	仕様	型番情報
標準	アルミニウム合金	NTMD215XXSDX-XXXAXX-600
オプション 1	ステンレス鋼	NTMD215XXSDX-XXXLXX-600
オプション 2	亜鉛めっき鋼板 (SECC)	NTMD215XXSDX-XXXSXX-600

タッチインタフェース端子		
	仕様	型番情報
標準	USB	NTMD215XPSDX-XXXXUX-600
オプション	タッチなし	NTMD215X0SDX-XXXX0X-600

冷却ファン		
	仕様	型番情報
標準	ファンなし	NTMD215XXSDX-XXXXX0-600
オプション	7枚羽/4000 転/28.3 dB	NTMD215XXSDX-XXXXXF-600

## 対応 OS

Windows	Win7, Win8, Win10, Win11 ↑
Linux	Kernel 2.6.24 ↑
Android	3.0 ↑
Mac	10.5.x ↑ (Intel CPU)

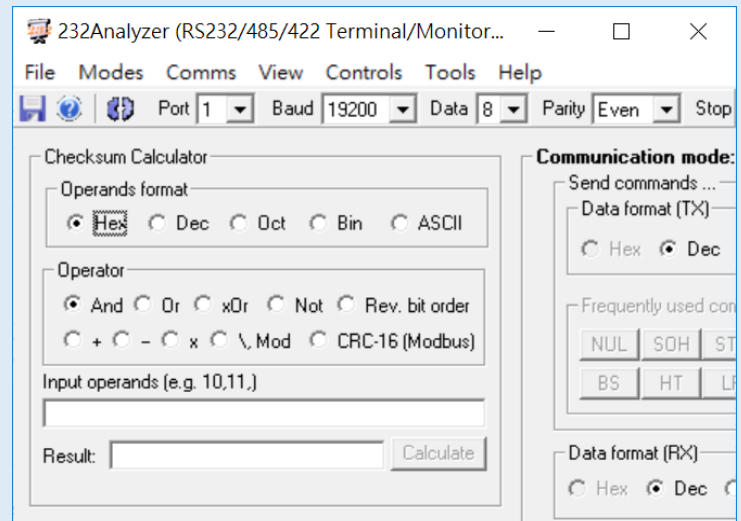
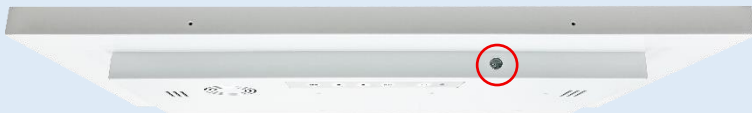
## 付属ケーブルおよび電源アクセサリ

項目	仕様	数量
HDMI ケーブル	オス - オス、1.8m	1
AC/DC アダプター	12V / 4.16A、CE / FCC / CCC / UL / RoHS / PSE / JET 認証	1
電源ケーブル	※(出荷国の仕様による)	1
USB ケーブル	USB Type-A、オス - オス、1.8m ※タッチモデルのみ対応	1

## オプション機能およびアクセサリ

OSD ディスプレイ機能		
	項目	内容
オプション	リモート制御ソフト	RS-232 インターフェースによるリモート制御
オプション	環境光センサー	自動輝度調整
オプション	スタイラスペン	

光センサー (オプション)



リモートソフト(オプション)

Nextech スタイラスペン (オプション)

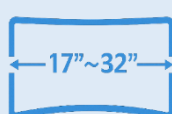
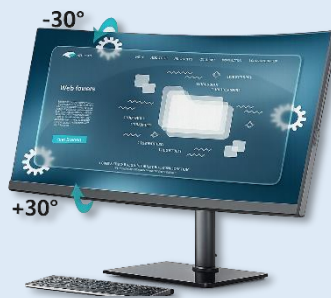
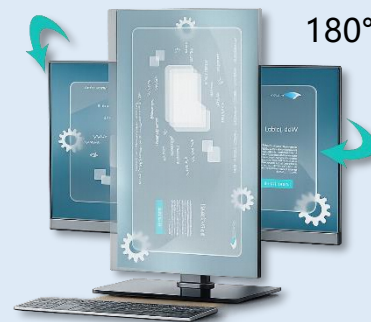
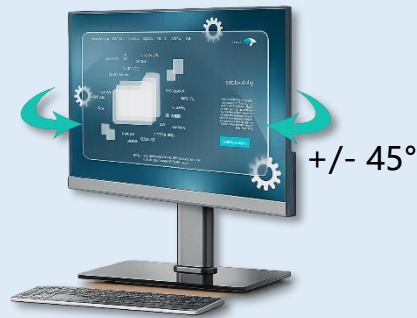
先端	導電性メッシュ (パッシブ方式)
先端径	6mm



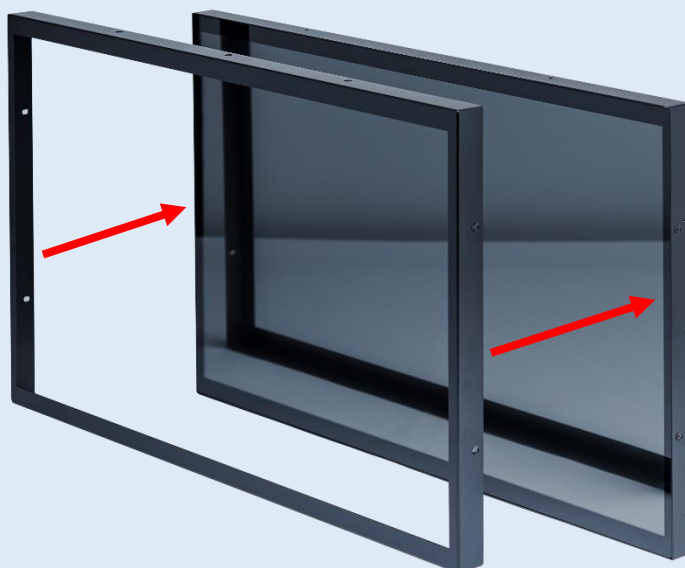
## オプション取付アクセサリ

	項目	内容
オプション	デスクトップスタンド	卓上設置用
オプション	フロント保護フレーム	前面パネルを保護し、前面 IP65 に対応
オプション	Panel Mount キット	キオスク、筐体、装置パネルへの前面取付用
オプション	Open-frame ブラケット	キオスク、筐体、装置内部への背面取付用
オプション	壁掛けブラケット	壁面取付用

### デスクトップスタンド (オプション)



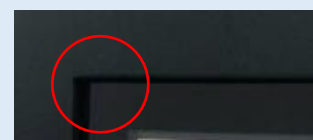
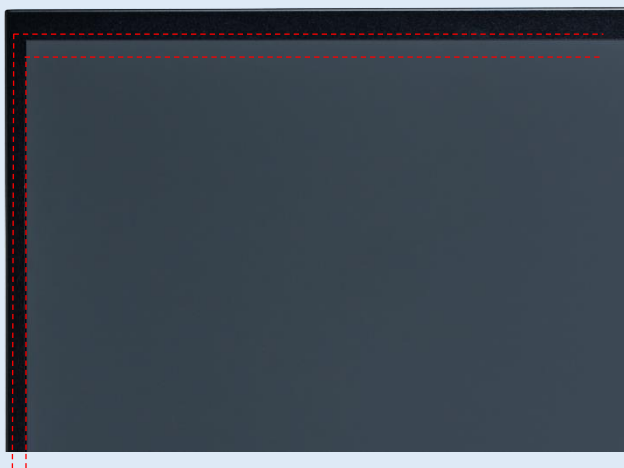
フロント保護フレーム (オプション)



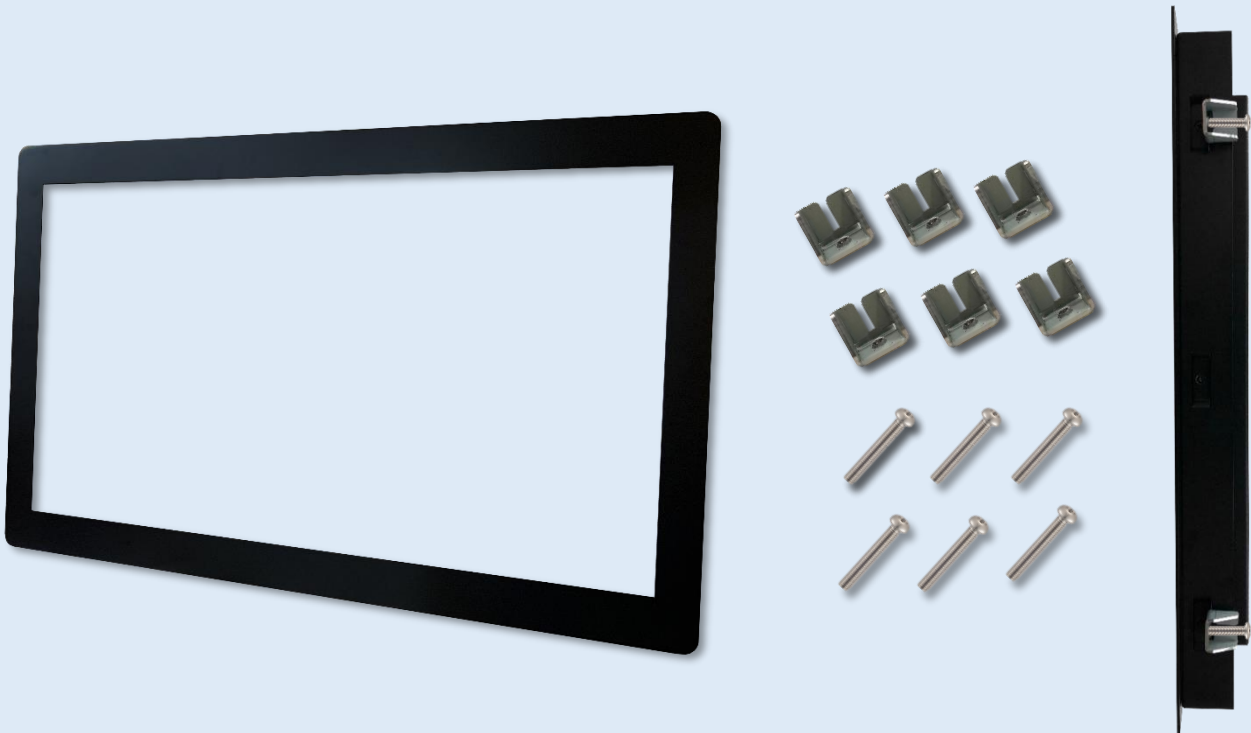
標準モデル **NTMD215** は、金属ベゼル幅 1mm のフルフラット設計を採用しています。  
タッチスクリーンの角部保護を強化するため、**フロント保護フレーム**を追加可能です。



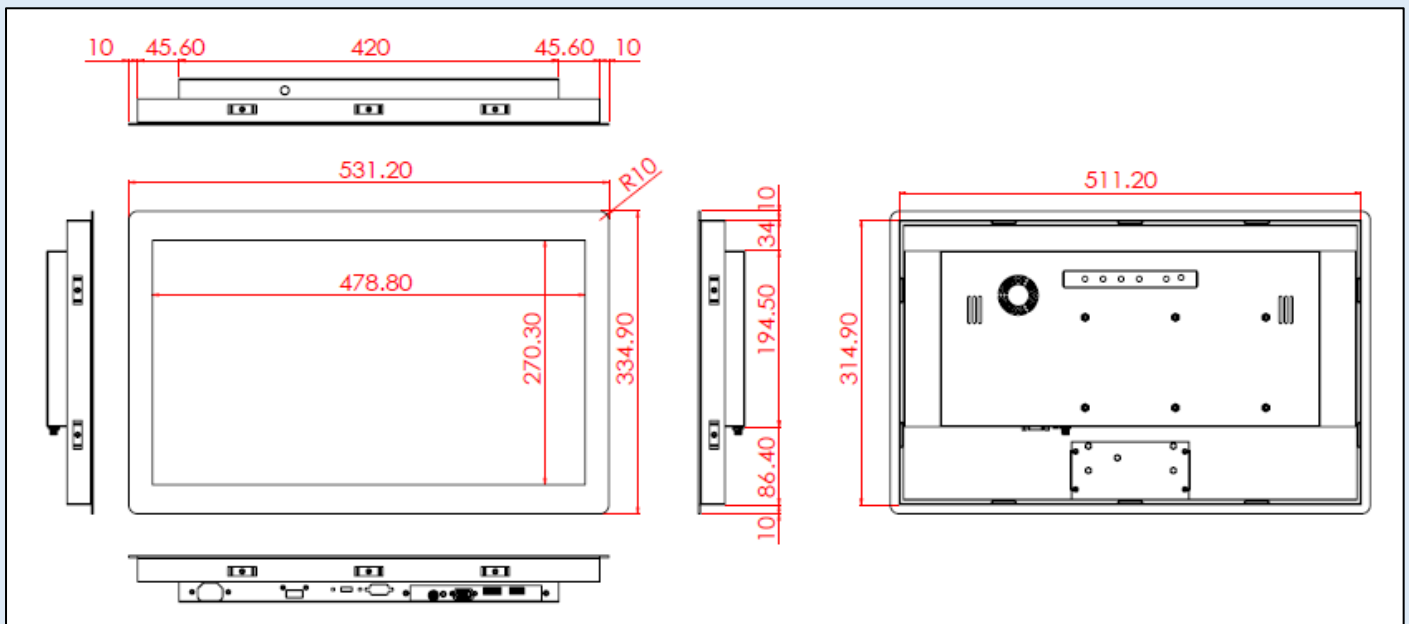
フロント保護フレームと **NTMD215** 本体の間に防水ガスケットを追加することで、**前面 IP65** の防水性能に対応可能です。



Panel Mount キット (オプション)



パネルマウント取付寸法





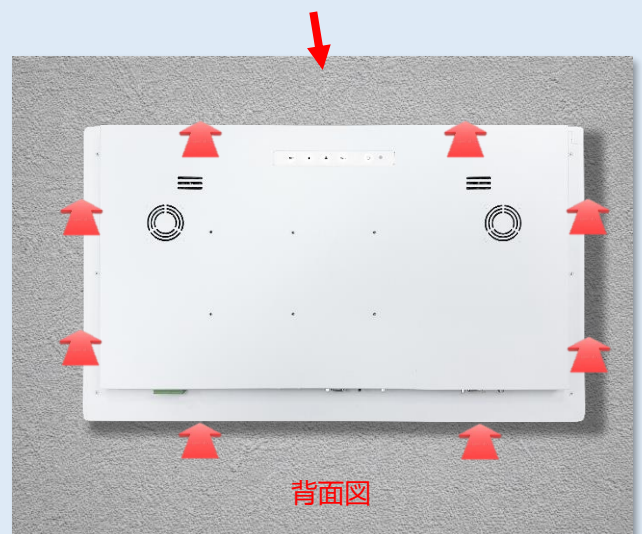
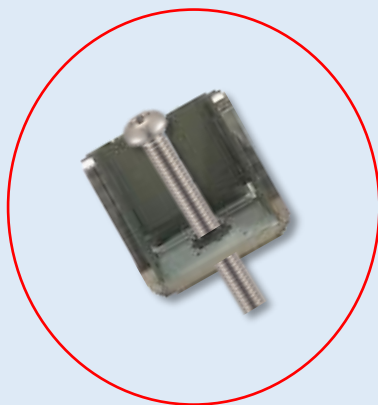
手順 1

フロントモジュールをディスプレイ本体に組み付けます。  
(本工程は出荷前に当社工場にて組立済みです。)



手順 2

ディスプレイを前面から開口部に挿入します。

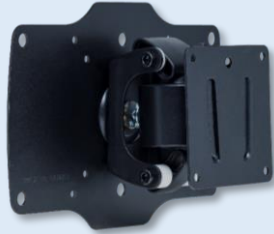


手順 3

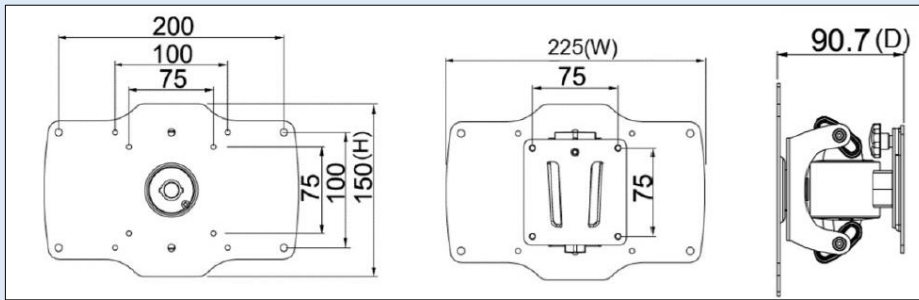
背面側からマウントクリップを取り付け、ネジで固定します。



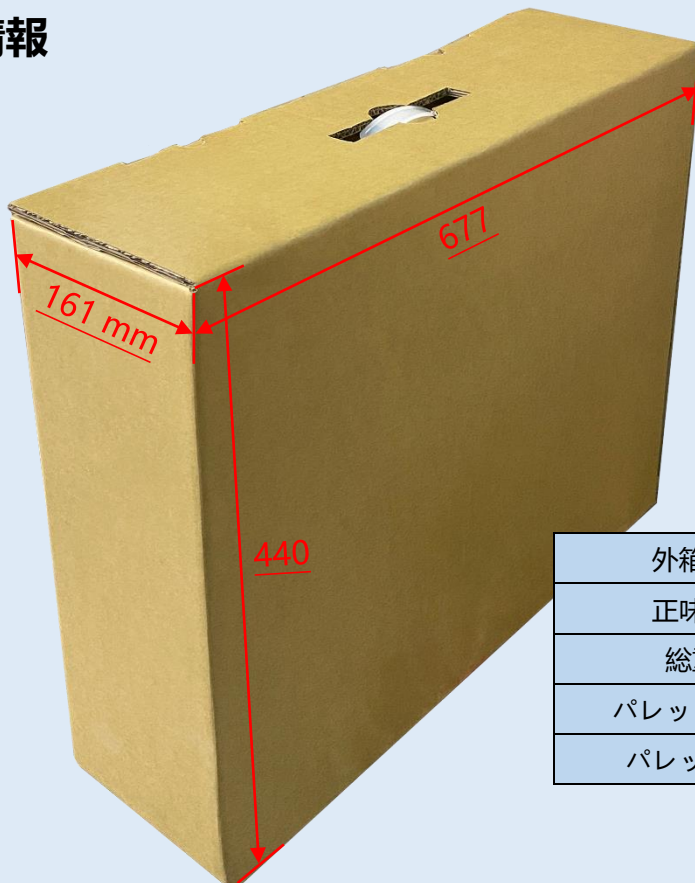
壁掛けブラケット (オプション)



Wall Mount ブラケット寸法

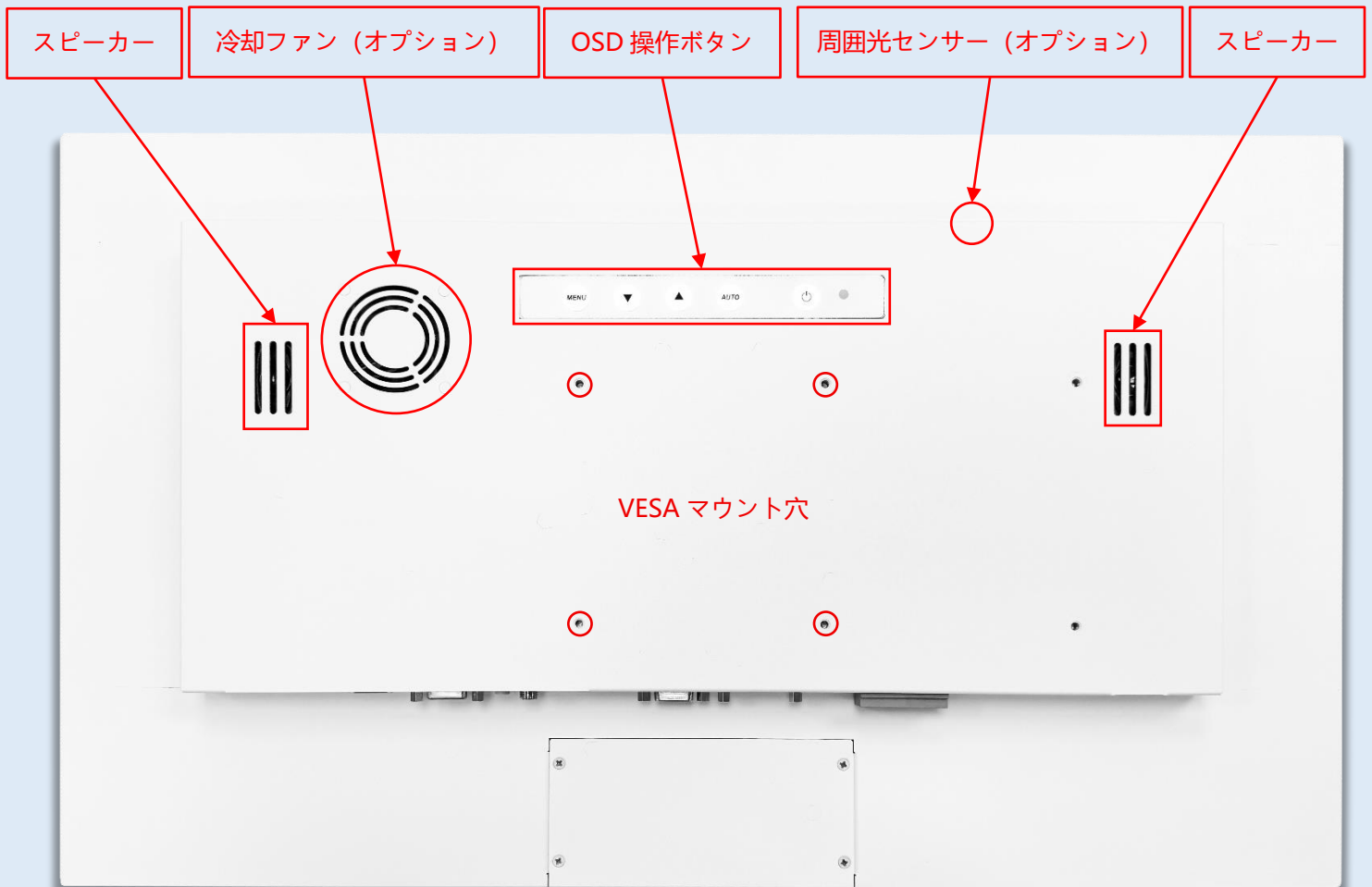
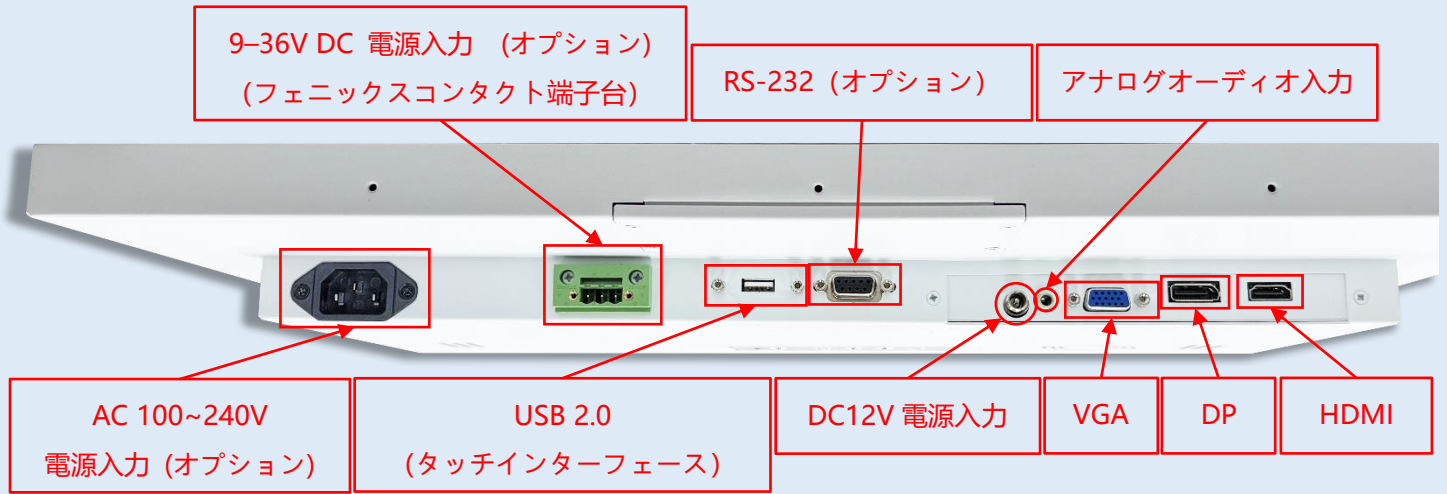


梱包情報



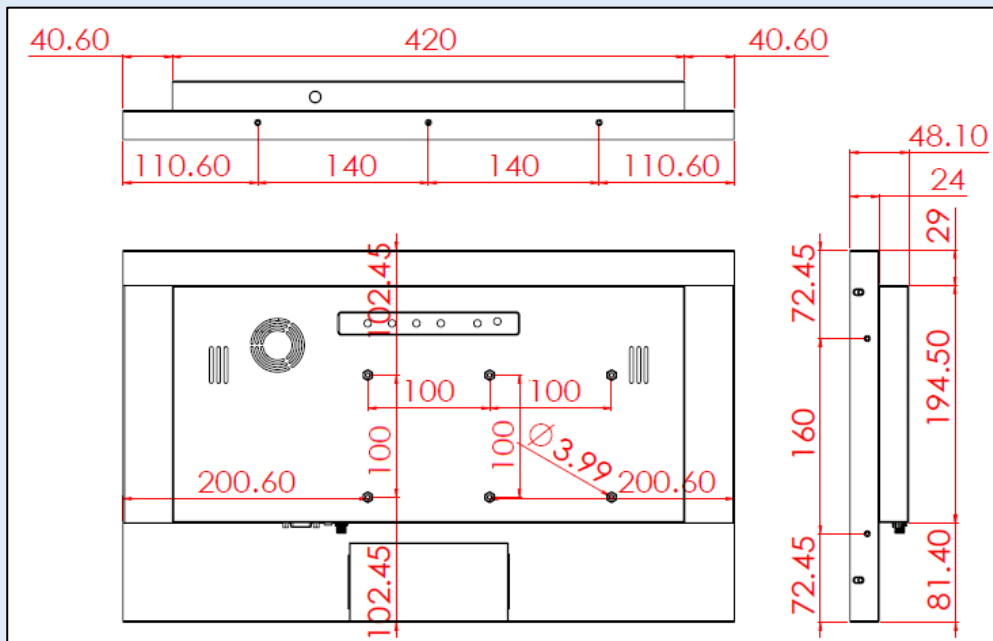
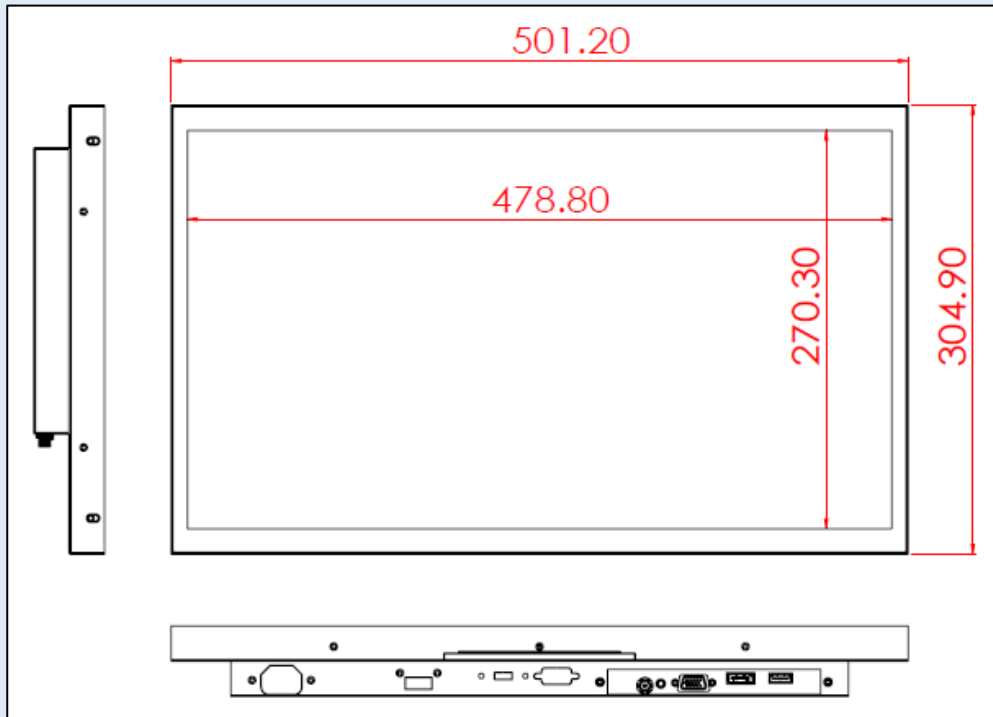
外箱寸法	677x161x440 mm
正味重量	≦4.1 kg
総重量	≦5.6 kg
パレット積載数	30 台
パレット寸法	120x100x147 cm

## 入出力インターフェース



## 外形仕様

外形寸法 (最大)	501.2x304.9x48.1(±2)mm	質量 (正味)	≦4.1 kg
VESA 取付	100x100 mm	質量 (総重量)	≦5.6 kg



## 外観検査基準

表示領域欠点 (Display Area) 判定基準			
欠点内容	判定基準	判定	備考
点欠点 (黒点、粒子、気泡、ピット、埃、異物)	$D \leq 0.2\text{mm}$	判定対象外	D=直径
	$0.2 < D \leq 0.7\text{mm}$	$N \leq 5$	N=個数
	$0.7 < D \leq 1\text{mm}$	$N \leq 3$	
	$D > 1\text{mm}$	$N \leq 0$	
線状欠点 (キズ、繊維、異物)	$W \leq 0.15\text{mm}$	判定対象外	W=幅
	$0.15 < W \leq 0.5\text{mm}, L \leq 15\text{mm}$	$N \leq 2$	L=長さ
	$W > 0.5\text{mm}$ or $L > 15\text{mm}$	不合格	

※目視検査条件: 観察距離 60cm、観察角度 90° (前面 / 側面 / 背面)

前面外観欠点判定基準 (コーティング含む)			
欠点内容	判定基準	判定	備考
点欠点 (黒点、粒子、気泡、ピット、埃、異物)	$D \leq 0.7\text{mm}$	判定対象外	D=直径
	$0.7 < D \leq 1.5\text{mm}$	$N \leq 3$	N=個数
	$D > 1.5\text{mm}$	$N \leq 0$	
線状欠点 (キズ、繊維、異物)	$W \leq 0.2\text{mm}, L \leq 15\text{mm}$	判定対象外	W=幅、L=長さ
	$0.2 < W \leq 0.7\text{mm}, L \leq 15\text{mm}$	$N \leq 1$	
	$W > 0.7\text{mm}$ or $L > 15\text{mm}$	不合格	

側面 / 背面外観欠点判定基準 (コーティング含む)			
欠点内容	判定基準	判定	備考
点欠点 (黒点、粒子、気泡、ピット、埃、異物)	$D \leq 1.5\text{mm}$	判定対象外	D=直径
	$1.5 < D \leq 3\text{mm}$	$N \leq 8$	N=個数
	$D > 3\text{mm}$	$N \leq 2$	
線状欠点 (キズ、繊維、異物)	$W \leq 0.8\text{mm}, L \leq 15\text{mm}$	判定対象外	W=幅、L=長さ
	$0.8 < W \leq 1.5\text{mm}, L \leq 15\text{mm}$	$N \leq 5$	
	$W > 1.5\text{mm}$ or $L > 15\text{mm}$	不合格	

