

# 產品規格書

客戶	
產品名稱	<b>NTAP215-2-S8 V600</b>
完整型號	<b>NTAP215H<u>X2XX</u>-S8R88FC-<u>XXFX</u>-600</b>

\* X = A~Z, 0~9(依照選配規格而定.)



規格書修改紀錄			
版本	修訂項目	舊版敘述	新版敘述
v2606.1	首次發行		

## 產品特色

- ★ 21.5 吋 16:9 寬螢幕, 1920x1080 (FHD) 解析度
- ★ 1500nits 高亮度
- ★ 廣視角製程 (178°/178°)
- ★ Rockchip RK3588, 4\*Cortex-A76 + 4\*Cortex-A55
- ★ On Board DDR4 8G Memory
- ★ On Board 64 Flash ROM
- ★ 搭載 Android 14
- ★ 窄邊框全平面投射式電容觸控, 強化玻璃硬度 7H
- ★ 10 點觸控, 支援原鑫專用觸控筆
- ★ 金屬外殼, 搭配多樣化的安裝支架選項
- ★ 台灣製造, 三年保固
- ★ 抗眩光/抗 UV/防窺/抗菌膜等表面處理 (選配)



PSE



BSMI



RoHS



CE



ISO9001



FCC



桌上型腳座



壁掛架



Open-frame 支架



Panel Mount

## 系統規格

CPU	Rock Chip ARM RK3588, 4*Cortex-A76 + 4*Cortex-A55
記憶體	DDR4 8G
儲存裝置	64G Flash ROM
音效	ES8336 Audio HDA codec
實體網路	1. Realtek RTL8211F GbE Ethernet Controller Realtek RTL8211H GbE Ethernet Controller
無線網路	2.4GHz/5GHz WIFI+ Bluetooth 5.3
支援作業系統	Android 14

## 顯示規格

對角線尺寸	546.21mm (21.5 吋)	面板製程	Normally Black
可視區域	476.6x268.1 mm	背光結構	White LED
解析度	1920x1080 (FHD)	可視角度 (左/右,上/下)	178°/178° (CR=10)
對比	1000:1	反應時間	14 msec.
螢幕比例	16:9	背光壽命	>30,000 小時
支援色彩	1,670 萬色	操作溫度	-20~70°C
像素大小	0.24825x0.24825 mm	儲存溫度	-30~80°C
亮度	1500nits		

**觸控規格選項**

	規格	型號
<b>標準</b>	<b>電容式觸控</b>	<b>NTAP215HP2XX-S8R88FC-XXFX-600</b>
選項 1	電阻式觸控	NTAP215H52XX-S8R88FC-XXFX-600
選項 2	無觸控	NTAP215H02XX-S8R88FC-XXFX-600

**電容式觸控規格**

觸控點數	10 點	保護玻璃厚度	2.0±0.2mm
透光率	≥87%	保護玻璃表面硬度	7H
準確度	99.00%	防護等級	IK07

**電阻式觸控規格**

觸控點數	單點	表面處理	抗眩光<15%
透光率	80%±5%	表面硬度	≥3H
準確度	98.50%		

**表面處理選項**

	規格	型號
<b>標準</b>	<b>(無)</b>	<b>NTAP215HX200-S8R88FC-XXFX-600</b>
選項 1	抗眩光+UV 鍍層(AG Coating+Anti UV)	NTAP215HX2GG-S8R88FC-XXFX-600
選項 2	抗菌處理 (AB Treatment)	NTAP215HX2AB-S8R88FC-XXFX-600
選項 3	防窺片 (AS Film)	NTAP215HX2SF-S8R88FC-XXFX-600

**其他規格選項**

外殼材質		
	規格	型號
標準	鍍鋅鋼板 (SECC)	NTAP215HX2XX-S8R88FC- <b>S</b> FX-600
選項 1	不鏽鋼	NTAP215HX2XX-S8R88FC- <b>L</b> FX-600
選項 2	鋁合金	NTAP215HX2XX-S8R88FC- <b>A</b> FX-600

外殼顏色		
	規格	型號
標準	銀色	NTAP215HX2XX-S8R88FC- <b>X</b> SFX-600
選項 1	白色	NTAP215HX2XX-S8R88FC- <b>X</b> WFX-600
選項 2	黑色	NTAP215HX2XX-S8R88FC- <b>X</b> BFX-600
其他選項	其他顏色	NTAP215HX2XX-S8R88FC- <b>X</b> AFX-600

\* X = A~Z, 0~9 (依顏色而定)

電源輸入		
	規格	型號
標準	12VDC-in, 附 AC/DC 變壓器	NTAP215HX2XX-S8R88FC- <b>X</b> XF <b>2</b> -600
選項	100~240VAC, C14 AC 電源插頭	NTAP215HX2X-S8R88FC- <b>X</b> XF <b>A</b> -600



DC-in



AC-in

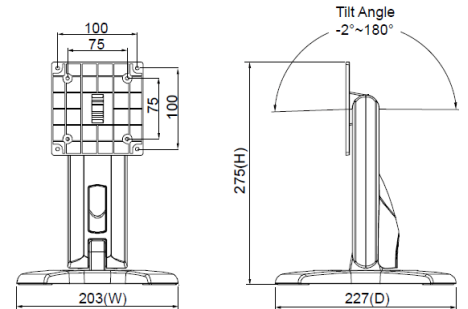
## 安裝配件選項

	項目	描述
選配	桌上型腳座	桌面使用
選配	前保護框	保護前方面板，並可做前方防水
選配	前嵌套件	用於由前方嵌入門框、KIOSK、或設備開口
選配	側邊支架	用於由門框、KIOSK、或設備開口內側固定
選配	壁掛架	

### 桌上型 B 腳座 (選配)



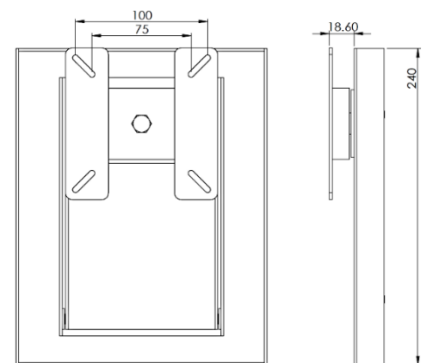
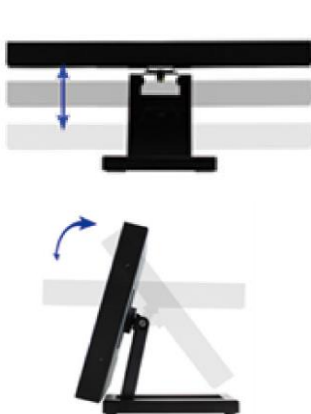
項目	B 腳座	型號	DST-0B002/DST-1B002
支援搭配孔位	100x100 / 75x75 mm	尺寸	203x275x227 mm
材質	Steel/Plastic/Aluminum	淨重	1.8 kg
傾仰角	-2° ~ +180°	可乘載重量	15 kg



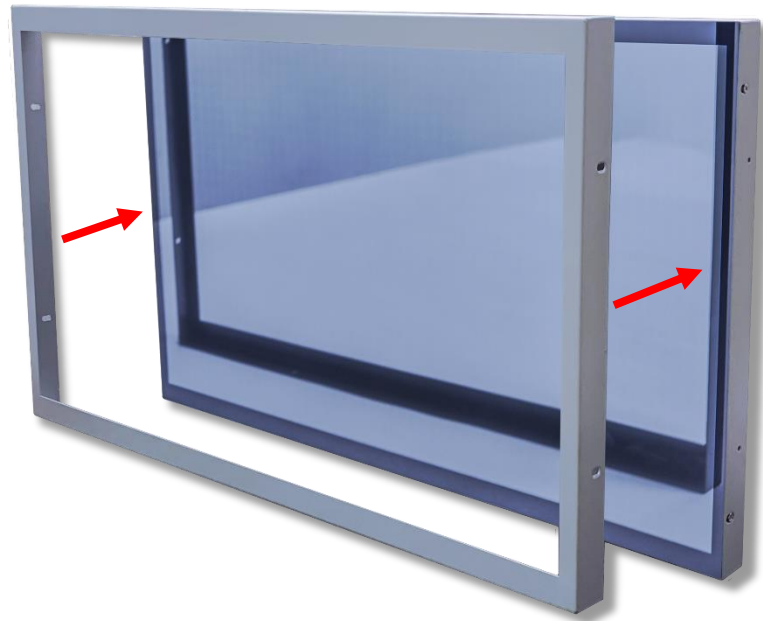
### 桌上型 Z 腳座 (選配)



項目	Z 腳座	型號	DST-0BZ01/DST-1BZ01
支援搭配孔位	100x100 / 75x75 mm	尺寸	190x240x41.6
材質	鍍鋅鋼板	淨重	2.6 kg
傾仰角	±360°	可乘載重量	15 kg



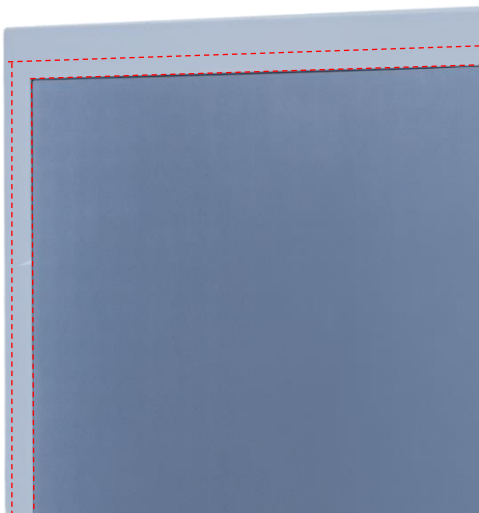
前保護框 (選配)



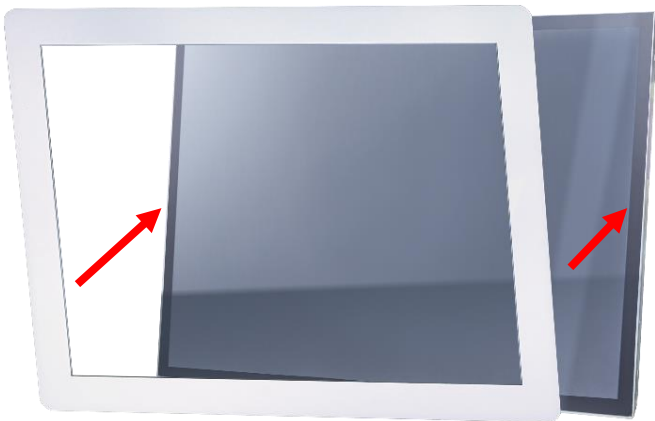
標準品 **NTAD215** 是全平面無邊框設計，可選購**前保護框**加強防護觸控面板的角落



加上**前保護框**以後，可加貼水密膠條，前方可達 **IP65** 防水等級







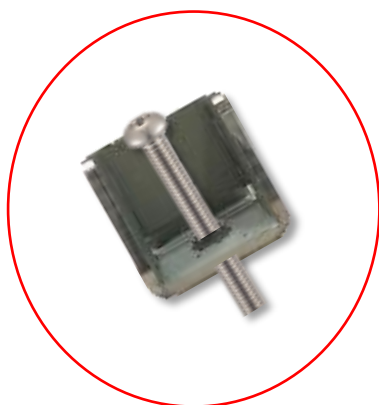
步驟 1

將前嵌套件與螢幕本體結合 (出廠前已預先組裝)



步驟 2:

由正面將螢幕嵌入開孔

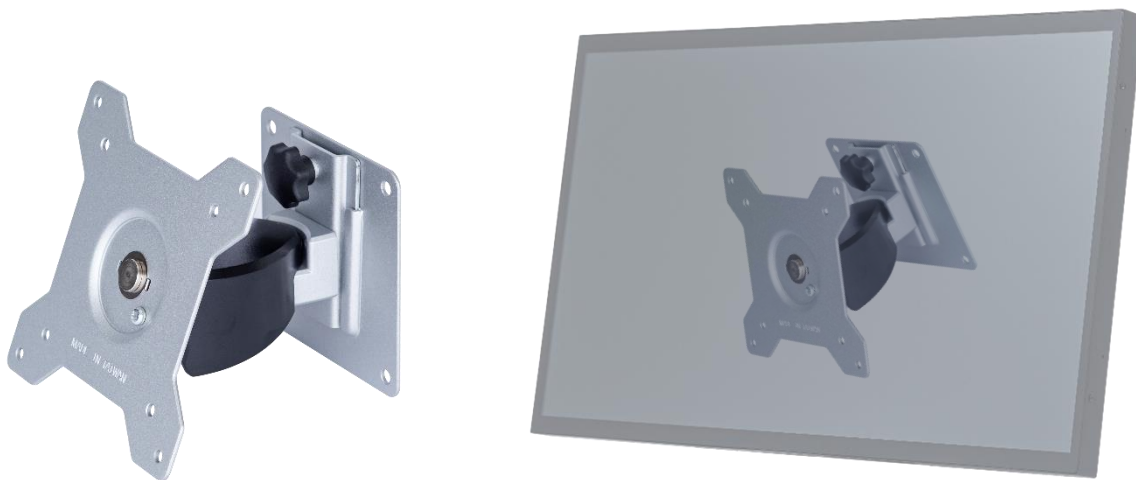


步驟 3:

從背面裝上卡扣後，以螺絲固定



壁掛架 (選配)



包裝材積資料



單台紙箱尺寸	670x155x445 mm
單台淨重	≤5.1 KG
單台毛重	≤7.2 KG
空運滿板數量	30 台
滿板尺寸(含棧板)	120x100x147 CM

## 其他功能/配件 (選配)

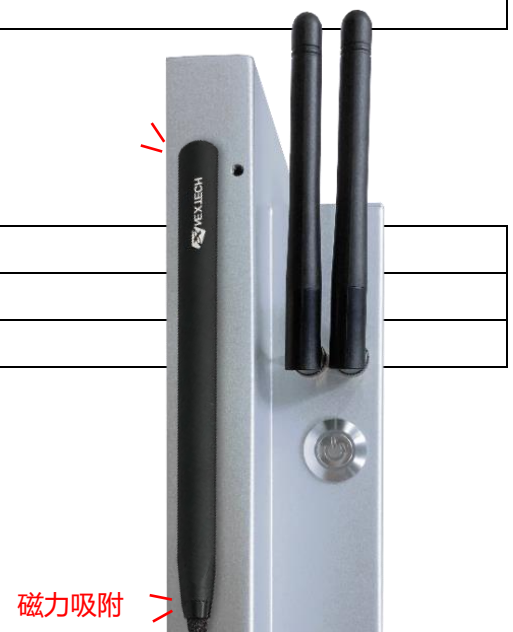
前鏡頭及麥克風 (選配)



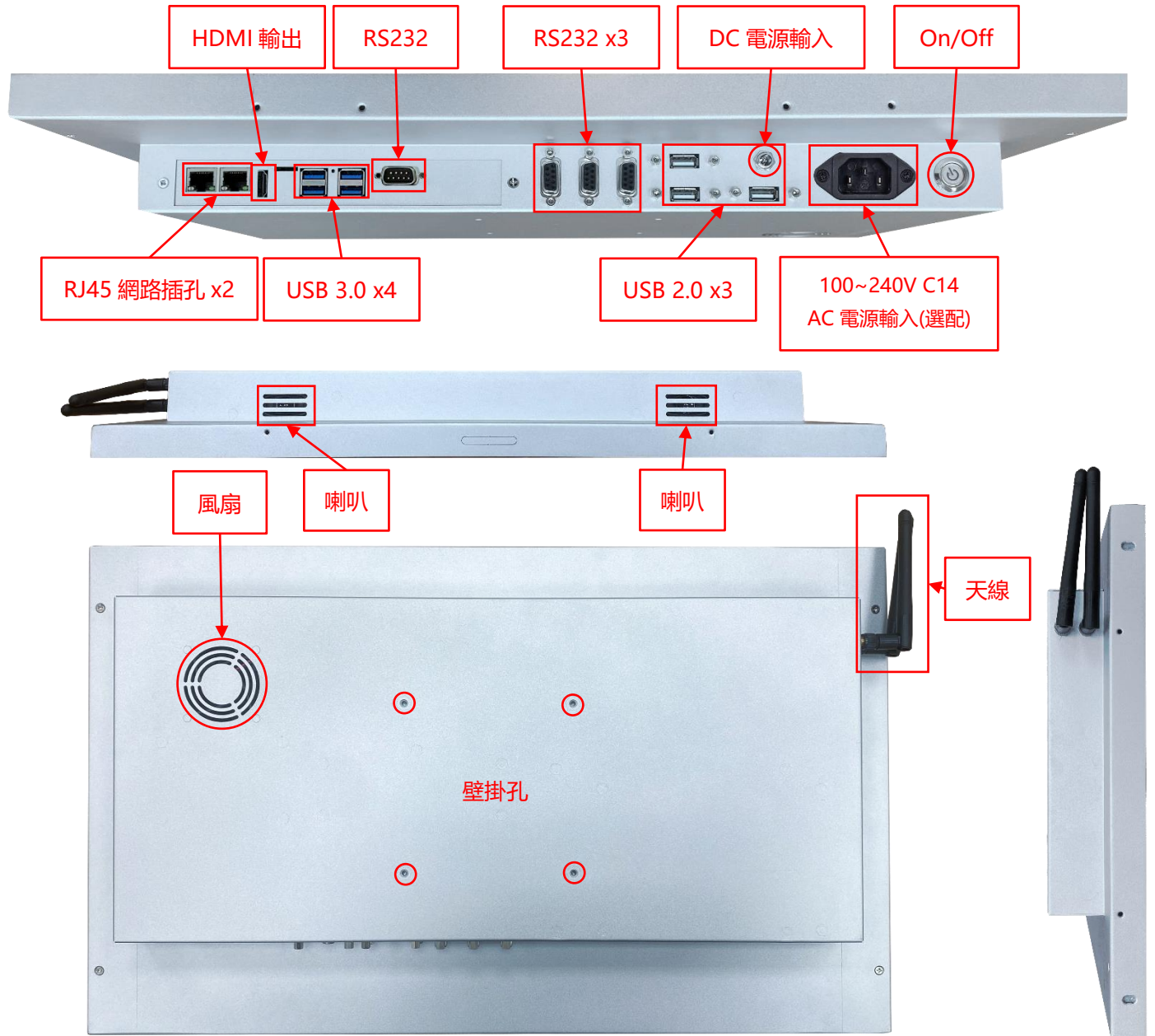
鏡頭	1/3.06" CMOS Image sensor
最大解析度	12MP 3840x3104
預設解析度	3840x2160 (UHD/4K)
像素大小	1.12um x1.12um
裝置名稱	12Mp WebCam
自動對焦	有
對焦距離	10 CM~無限
輸入電壓	5V
麥克風靈敏度	-26 dBFS
頻率	2.4 MHz
資料延遲	18~60 nsec

觸控筆 (選配)

觸控筆技術	被動式高感度金屬網格
筆頭尺寸(直徑)	6mm
筆身吸附功能	有



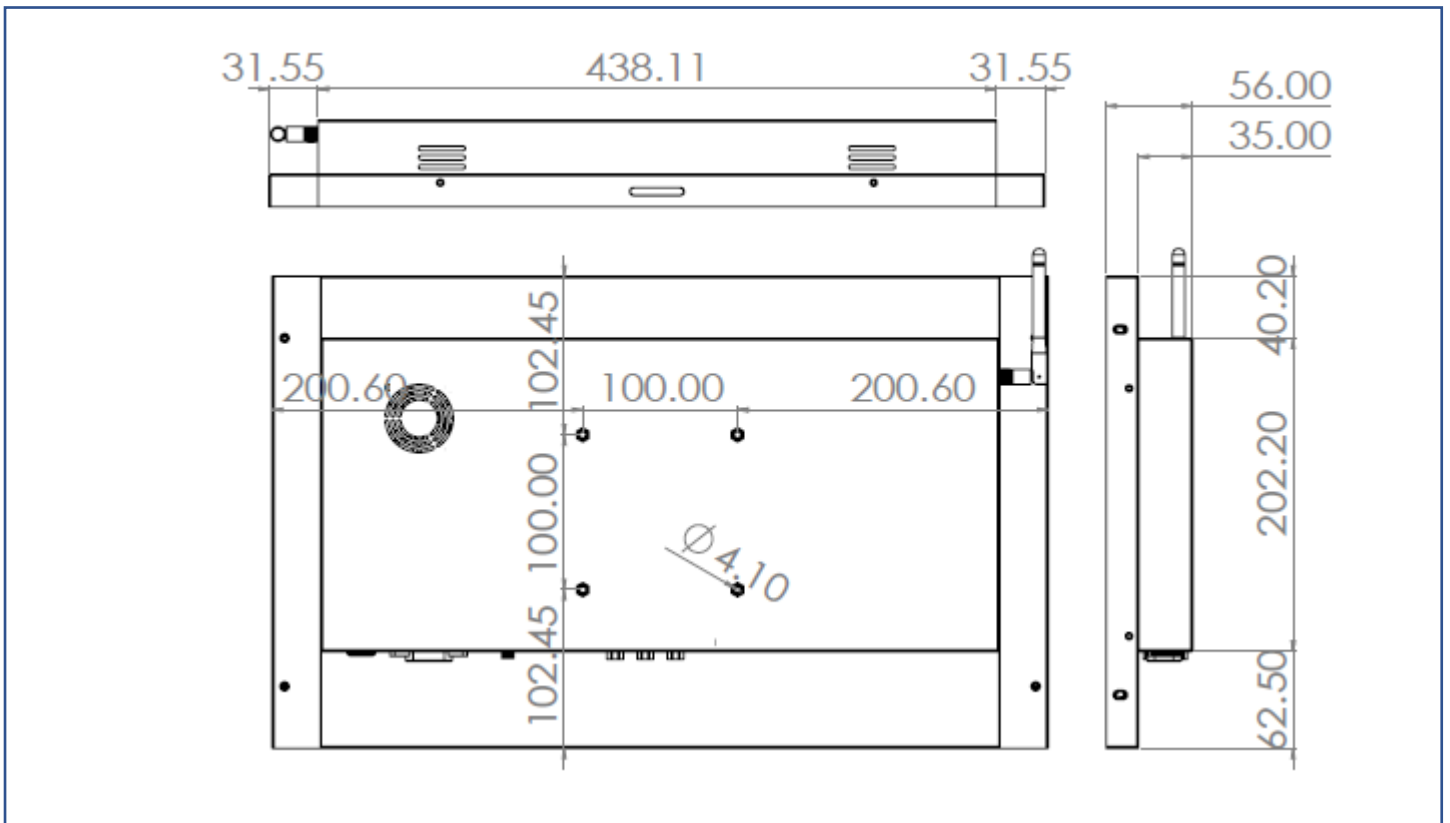
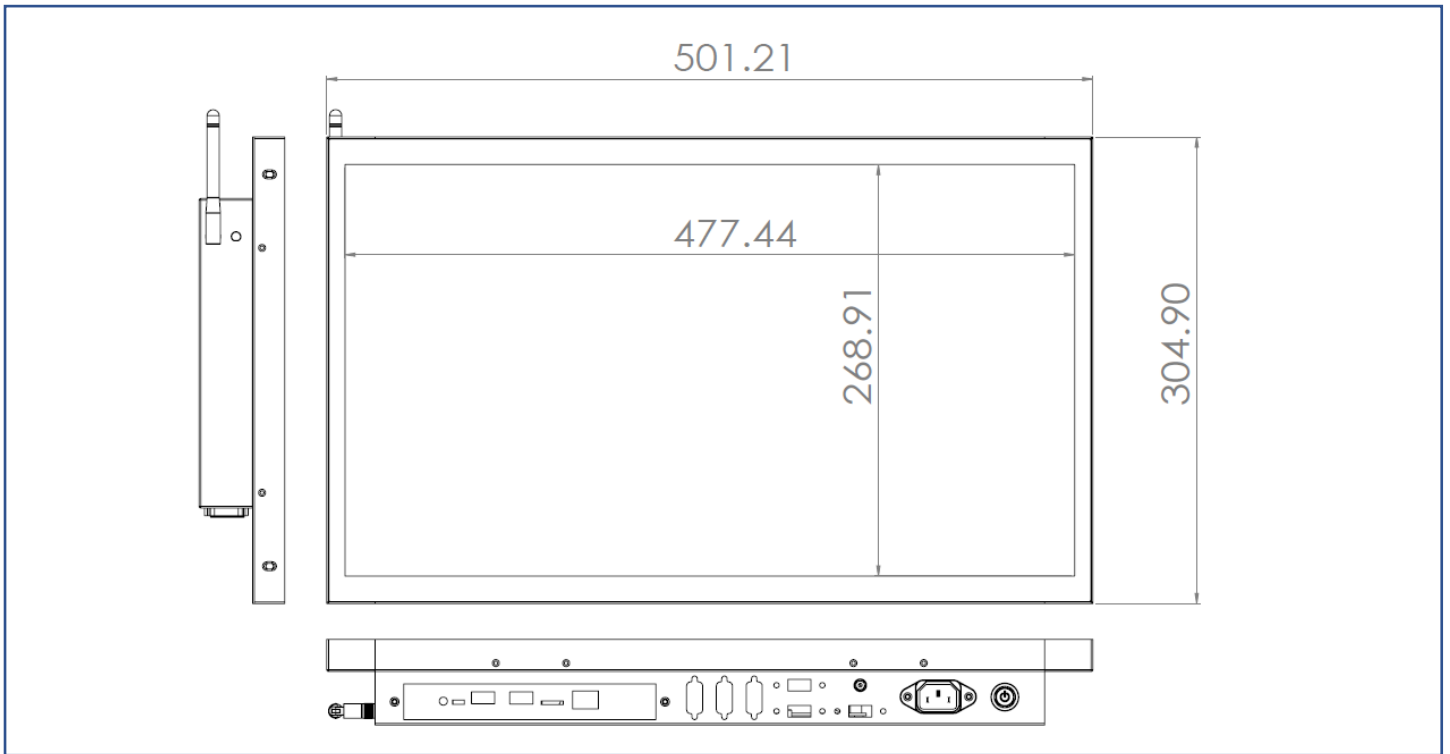
## 輸出/輸入規格



輸出/輸入	數量	輸出/輸入	數量
DC 電源輸入	1	HDMI 輸出	1
AC 電源輸入	選配	網路介面(RJ45)	2
USB 2.0	3	WIFI 及增益天線	1
USB 3.0	4	喇叭	2W x2
RS232	4		

**實體規格**

外觀尺寸 (不含天線)	501.21x304.9x56(±2)mm	淨重	≤5.1 KG
壁掛孔	100x100 mm	毛重	≤7.2 KG



## 外觀檢驗規範

可視區域(Display Area) 允收標準			
瑕疵說明	瑕疵規格	容許值	備註
點狀不良 (含暗點、雜質、氣泡、 凹洞、灰塵、異物)	$D \leq 0.2\text{mm}$	忽略	D=直徑
	$0.2 < D \leq 0.7\text{mm}$	$N \leq 5$	N=數量
	$0.7 < D \leq 1\text{mm}$	$N \leq 3$	
	$D > 1\text{mm}$	$N \leq 0$	
線狀不良 (含刮傷、毛絮、雜質)	$W \leq 0.15\text{mm}$	忽略	W=寬度
	$0.15 < W \leq 0.5\text{mm}, L \leq 15\text{mm}$	$N \leq 2$	L=長度
	$W > 0.5\text{mm}$ or $L > 15\text{mm}$	NG	

\* 目視距離 60 公分, 90 度角 (以下同)

外觀正面(含印刷/烤漆) 允收標準			
瑕疵說明	瑕疵規格	容許值	備註
點狀不良 (雜質、氣泡、凸點 凹洞...等)	$D \leq 0.7\text{mm}$	忽略	D=直徑
	$0.7 < D \leq 1.5\text{mm}$	$N \leq 3$	N=數量
	$D > 1.5\text{mm}$	$N \leq 0$	
線狀不良 (含刮傷、毛絮、雜質)	$W \leq 0.2\text{mm}, L \leq 15\text{mm}$	忽略	W=寬度, L=長度
	$0.2 < W \leq 0.7\text{mm}, L \leq 15\text{mm}$	$N \leq 1$	
	$W > 0.7\text{mm}$ or $L > 15\text{mm}$	NG	

外觀側/背面(含印刷/烤漆) 允收標準			
瑕疵說明	瑕疵規格	容許值	備註
點狀不良 (雜質、氣泡、凸點 凹洞...等)	$D \leq 1.5\text{mm}$	忽略	D=直徑
	$1.5 < D \leq 3\text{mm}$	$N \leq 8$	N=數量
	$D > 3\text{mm}$	$N \leq 2$	
線狀不良 (含刮傷、毛絮、雜質)	$W \leq 0.8\text{mm}, L \leq 15\text{mm}$	忽略	W=寬度, L=長度
	$0.8 < W \leq 1.5\text{mm}, L \leq 15\text{mm}$	$N \leq 5$	
	$W > 1.5\text{mm}$ or $L > 15\text{mm}$	NG	

