

# 產品規格書

<b>客戶</b>	
<b>產品名稱</b>	<b>NTAP156-3-S5 V600</b>
<b>完整型號</b>	<b>NTAP156H<u>X3XX</u>-S5A54FB-<u>XXFX</u>-600</b>

\* X = A~Z, 0~9(依照選配規格而定.)



規格書修改紀錄			
版本	修訂項目	舊版敘述	新版敘述
v2601.1	首次發行		

## 產品特色

- ★ 15.6 吋寬螢幕工規等級面板, 1920x1080 (FHD) 解析度
- ★ 廣視角製程, 178°/178°
- ★ 1000nits 高亮度
- ★ 廣溫液晶製程, 耐受溫度 -30~85 度
- ★ Rock Chip ARM Cortex A55 RK3568 Quad-Core 2.0GHz CPU
- ★ On Board DDR4 4G Memory
- ★ On Board 32 Flash ROM
- ★ Micro SD 插槽 x1
- ★ 搭載 Android 11
- ★ 窄邊框全平面投射式電容觸控, 強化玻璃硬度 7H
- ★ 10 點觸控, 支援原鑫專用觸控筆
- ★ 金屬外殼, 搭配多樣化的安裝支架選項
- ★ 台灣製造, 三年保固, 適用各種嚴苛環境
- ★ 抗眩光/抗反射/抗 UV/防窺/抗菌膜等表面處理 (選配)



PSE



BSMI



RoHS



CE



ISO9001



FCC



桌上型腳座



壁掛架



Open-frame 支架



Panel Mount

## 系統規格

CPU	Rock Chip ARM Cortex A55 RK3568 Quad-Core 2.0GHz
記憶體	DDR4 4G
儲存裝置	32G Flash ROM
音效	Realtek Audio HDA Codec
實體網路	Realtek GbE LAN Chip (RJ45, 10/100/1000 Mbps)
無線網路	Wi Fi 2.4/5GHz and Bluetooth 4.2 (support BLE)
支援作業系統	Android 11

## 顯示規格

對角線尺寸	15.6 吋	面板製程	Normally Black
可視區域	344.2x193.6 mm	背光結構	LED (white LED)
解析度	1920x1080 (FHD)	可視角度 (左/右,上/下)	178°/178° (CR=10)
對比	1000:1	反應時間	25 msec.
螢幕比例	16:9	背光壽命	>50,000 小時
支援色彩	1,670 萬色	操作溫度	-30~85°C
像素大小	0.17925x0.17925 mm	儲存溫度	-30~85°C
亮度	1000nits		

## 觸控規格選項

觸控		
	規格	型號
<b>標準</b>	<b>電容式觸控</b>	<b>NTAP156H<b>P</b>3XX-S5A54FB-XXFX-600</b>
選項 1	電阻式觸控	NTAP156H <b>5</b> 3XX-S5A54FB-XXFX-600
選項 2	無觸控	NTAP156H <b>0</b> 3XX-S5A54FB-XXFX-600

## 電容式觸控規格

觸控點數	10 點	保護玻璃厚度	2.0±0.2mm
透光率	≥87%	保護玻璃表面硬度	7H
準確度	99.00%	防護等級	IK07

## 電阻式觸控規格

觸控點數	單點	表面處理	抗眩光<15%
透光率	80%±5%	表面硬度	≥3H
準確度	98.50%		

## 表面處理

	規格	型號
<b>標準</b>	<b>(無)</b>	<b>NTAP156HX3<b>00</b>-S5A54FB-XXFX-600</b>
選項 1	抗眩光+UV 鍍層(AG Coating+Anti UV)	NTAP156HX3 <b>GG</b> -S5A54FB-XXFX-600
選項 2	抗菌處理 (AB Treatment)	NTAP156HX3 <b>AB</b> -S5A54FB-XXFX-600
選項 3	防窺片 (AS Film)	NTAP156HX3 <b>SF</b> -S5A54FB-XXFX-600
選項 4	抗眩光+抗反射+UV 塗層+防凝結 (Moth Eye treatment)	NTAP156HX3 <b>MF</b> -S5A54FB-XXFX-600

## 觸控筆 (選配)

觸控筆技術	被動式高感度金屬網格
筆頭尺寸(直徑)	6mm
筆身吸附功能	有



磁力吸附 &gt;



## 系統規格選項

外殼材質		
	規格	型號
標準	鍍鋅鋼板 (SECC)	NTAP156HX3XX-S5A54FB- <b>S</b> XFX-600
選項 1	不鏽鋼	NTAP156HX3XX-S5A54FB- <b>L</b> XFX-600
選項 2	鋁合金	NTAP156HX3XX-S5A54FB- <b>A</b> XFX-600

外殼顏色		
	規格	型號
標準	銀色	NTAP156HX3XX-S5A54FB- <b>X</b> <b>S</b> FX-600
選項 1	白色	NTAP156HX3XX-S5A54FB- <b>X</b> <b>W</b> FX-600
選項 2	黑色	NTAP156HX3XX-S5A54FB- <b>X</b> <b>B</b> FX-600
其他選項	其他顏色	NTAP156HX3XX-S5A54FB- <b>X</b> <b>X</b> FX-600

\* **X** = A~Z, 0~9 (依顏色而定)

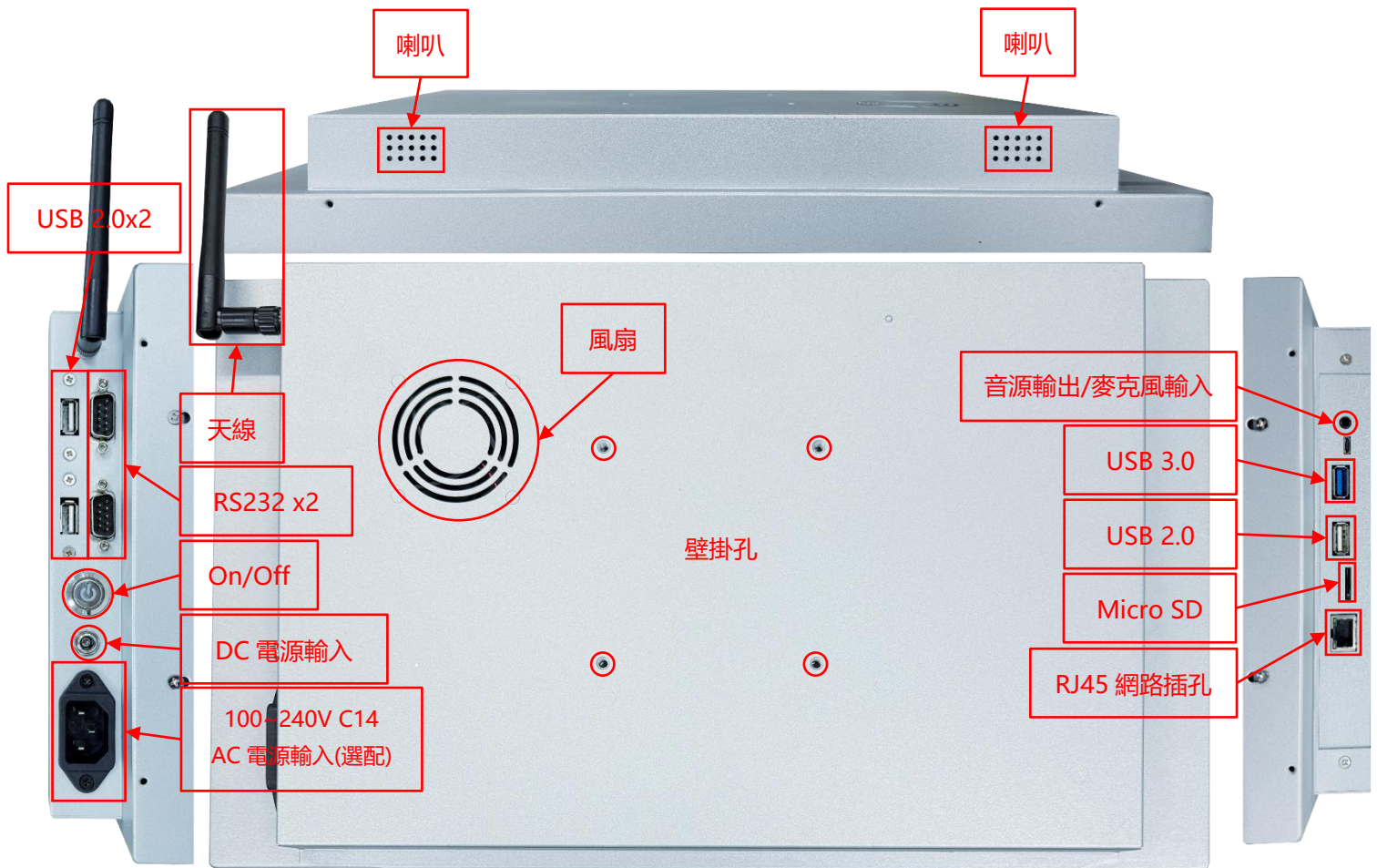
電源輸入		
	規格	型號
標準	12VDC-in, 附 AC/DC 變壓器	NTAP156HX3XX-S5A54FB- <b>XXF</b> <b>2</b> -600
選項	100~240VAC, C14 AC 電源插頭	NTAP156HX3XX-S5A54FB- <b>XXF</b> <b>A</b> -600



DC-in

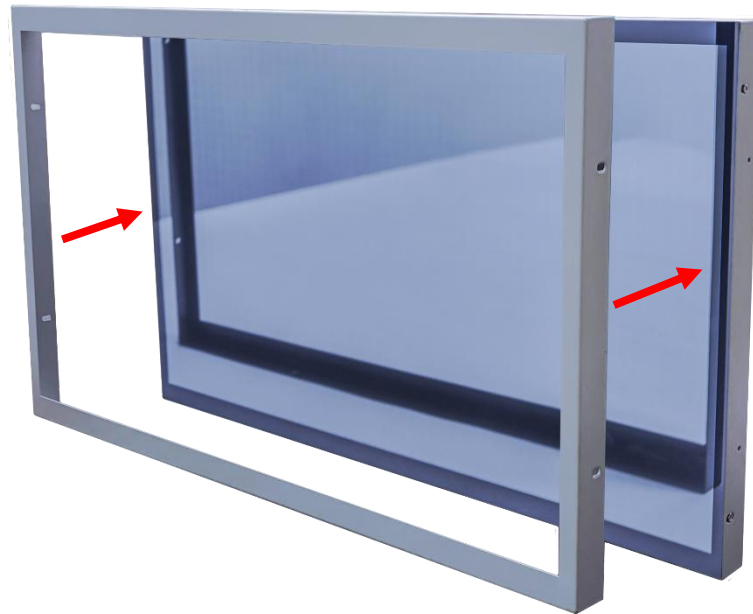


AC-in

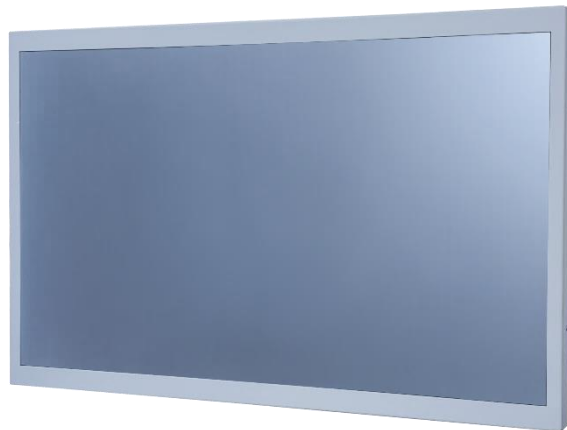
**輸出/輸入規格**

輸出/輸入	數量	輸出/輸入	數量
DC 電源輸入	1	Micro SD 插槽	1
AC 電源輸入	選配	音源輸出/麥克風輸入	1
USB 2.0	3	網路介面(RJ45)	1
USB 3.0	1	WIFI 及增益天線	1
RS232	2	喇叭	1W x2

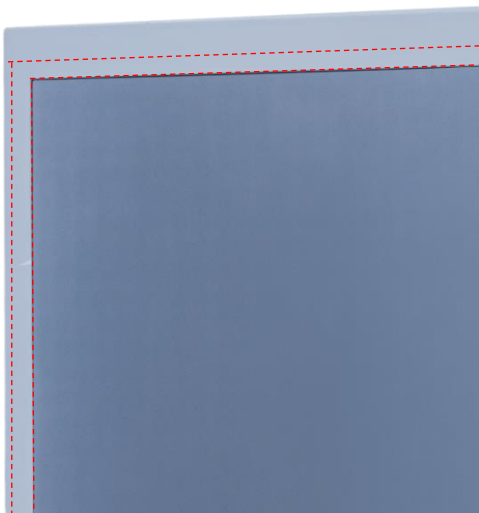
## 前保護框 (選配)



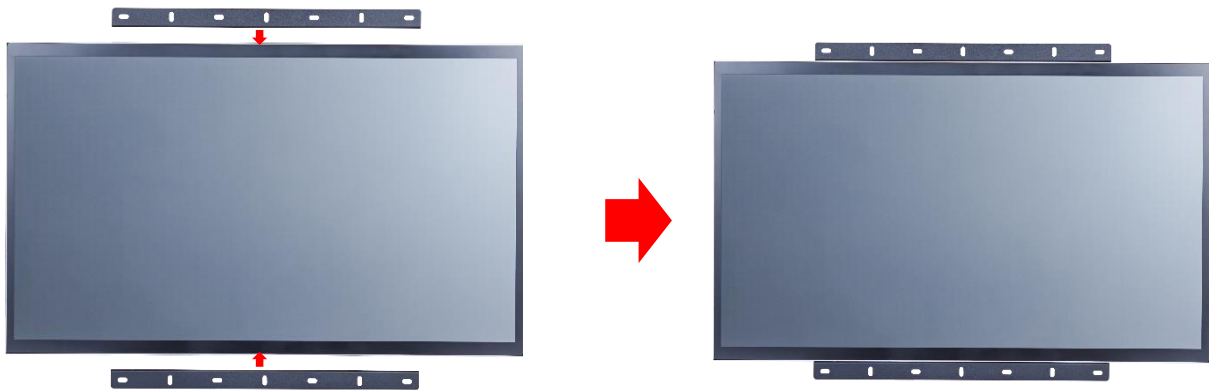
標準品 **NTAP156** 是全平面無邊框設計，可選購**前保護框**加強防護觸控面板的角落



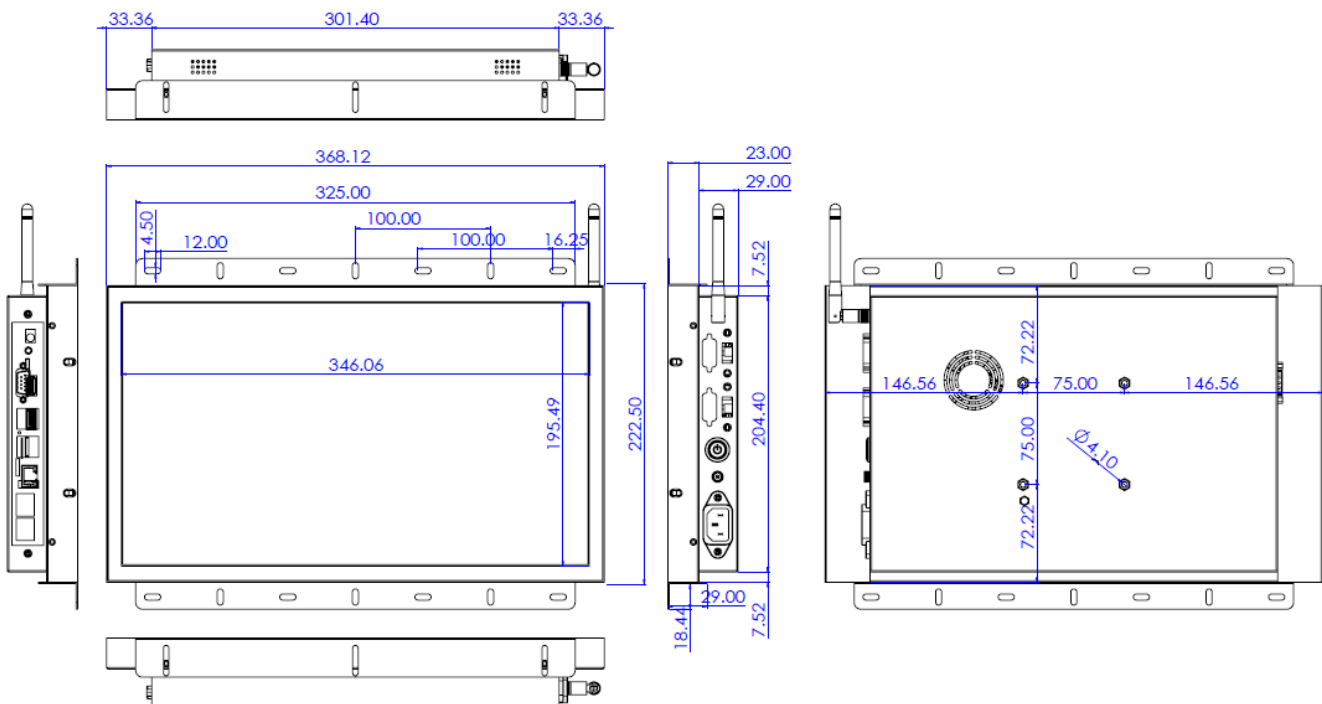
加上**前保護框**以後，可加貼水密膠條，前方可達 **IP65** 防水等級



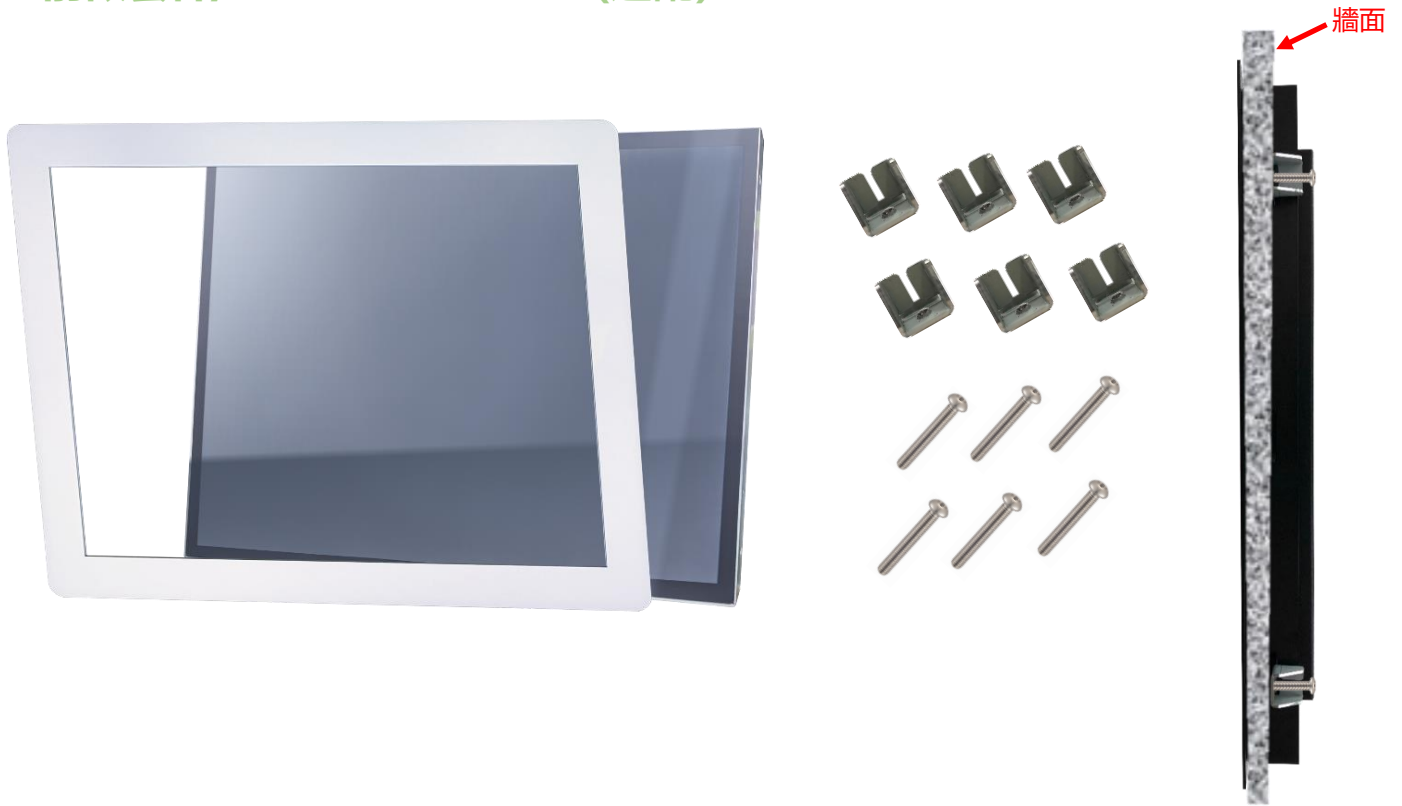
側邊支架 (選配)



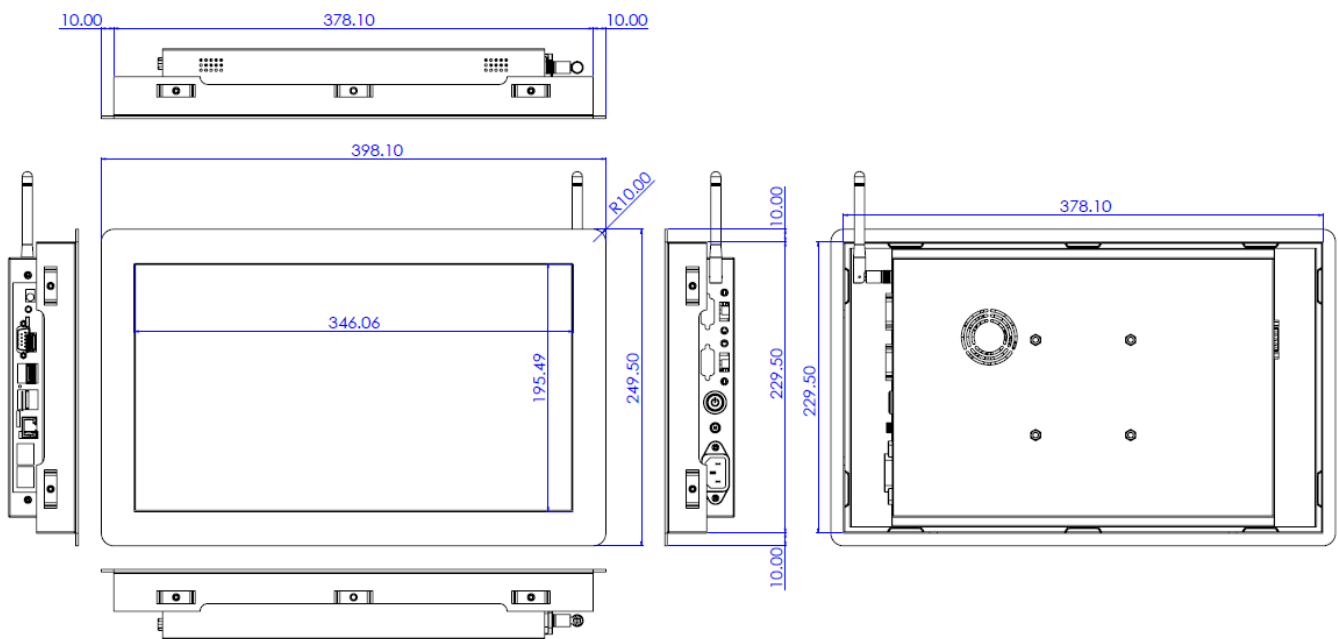
加 Open-frame 支架尺寸圖

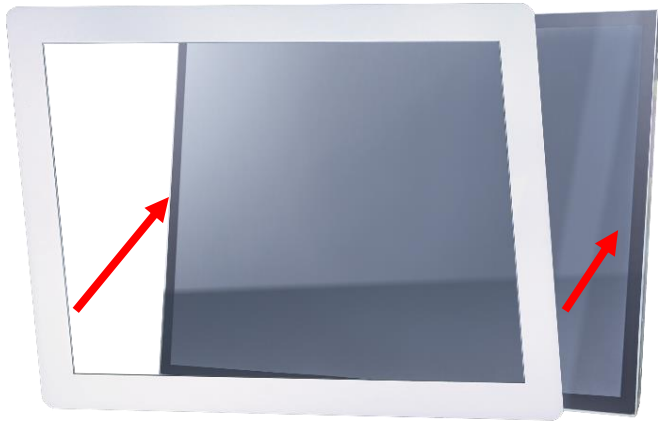


前嵌套件/Panel Mount Kit (選配)

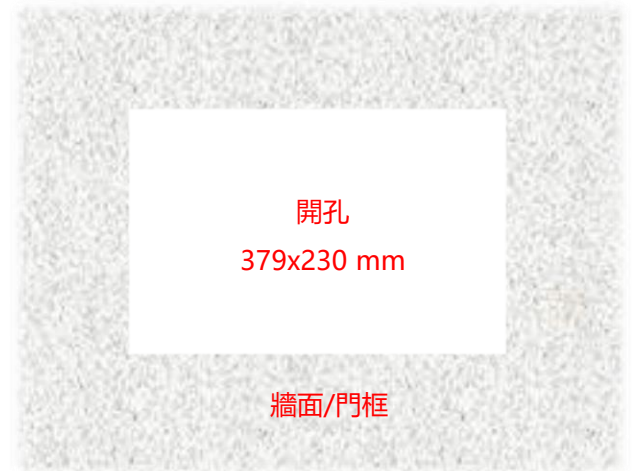


加前嵌套件尺寸圖

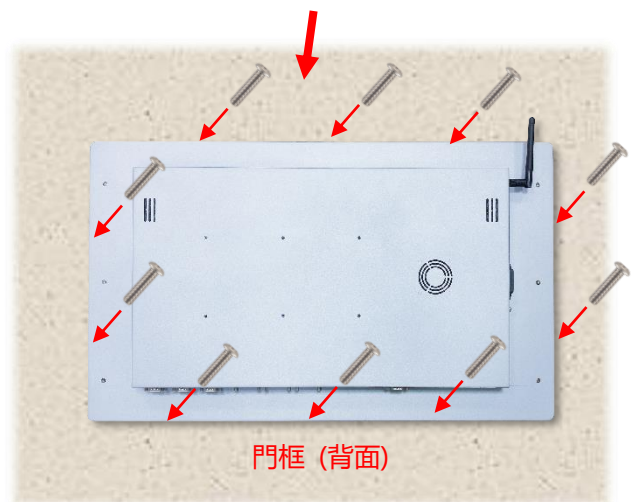




步驟 1: 將前嵌套件與螢幕本體結合  
(此工序出廠時已先預組完畢)



步驟 2: 從正面將螢幕嵌入預開孔



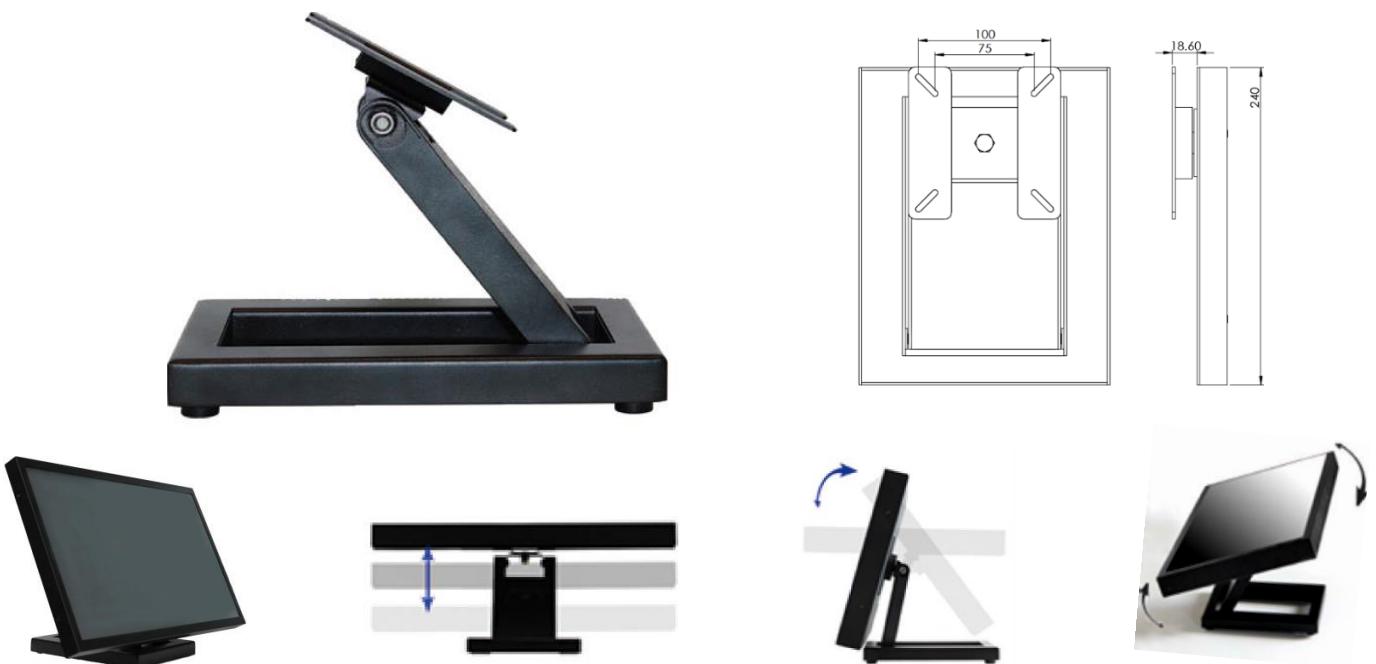
步驟 3: 從背面裝上卡扣後, 以螺絲固定  
(視需求或位置限制, 最多可裝 10 個卡扣)

**桌上型腳座 (選配)**

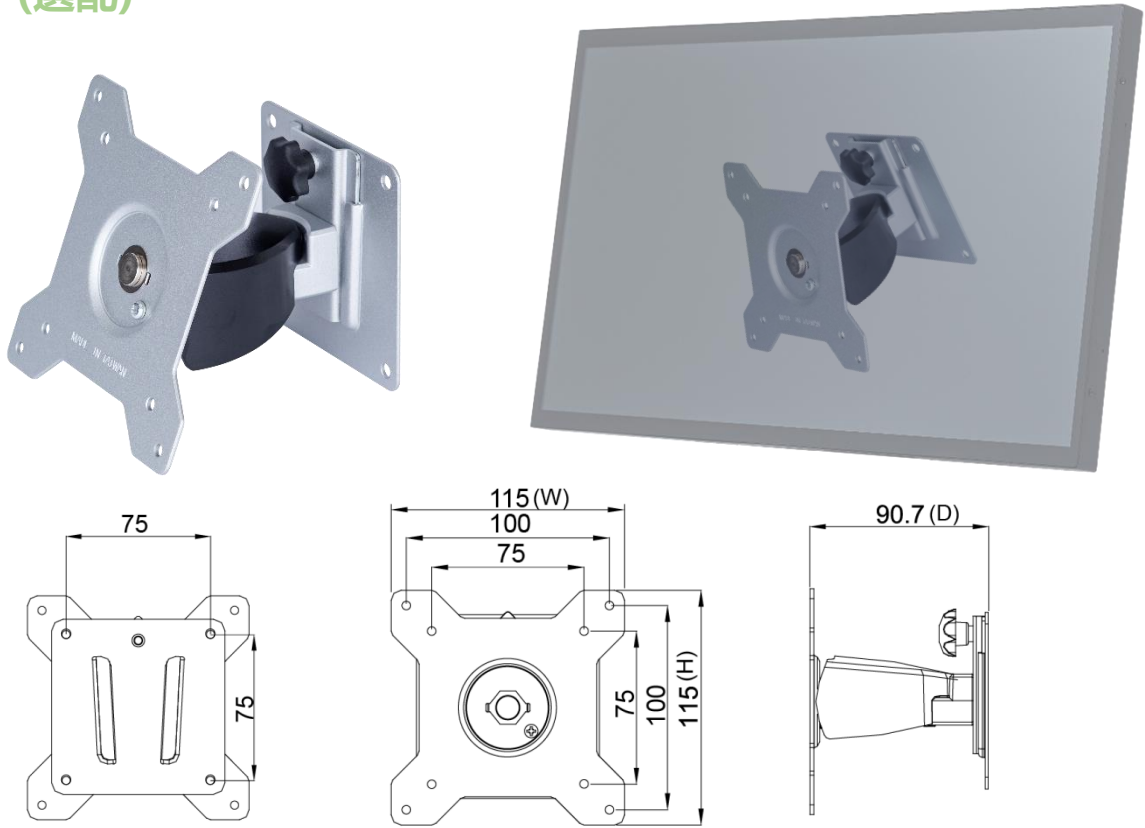
項目	B 腳座	型號	DST-0B002/DST-1B002
支援搭配孔位	100x100 / 75x75 mm	尺寸	203x275x227 mm
材質	Steel/Plastic/Aluminum	淨重	1.8 KG
傾仰角	-2° ~+180°	可乘載重量	15 KG



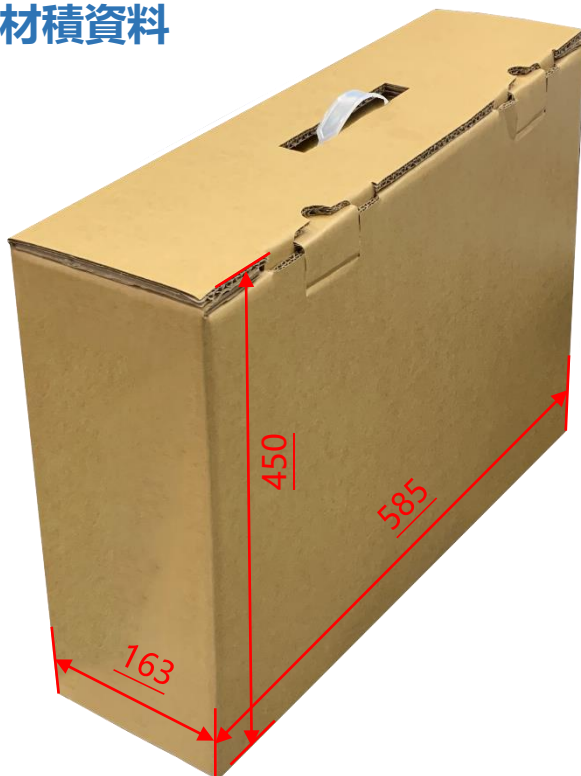
項目	Z 腳座	型號	DST-0BZ01/DST-1BZ01
支援搭配孔位	100x100 / 75x75 mm	尺寸	190x240x41.6
材質	鍍鋅鋼板	淨重	2.6 KG
傾仰角	±360°	可乘載重量	15 KG



壁掛架 (選配)



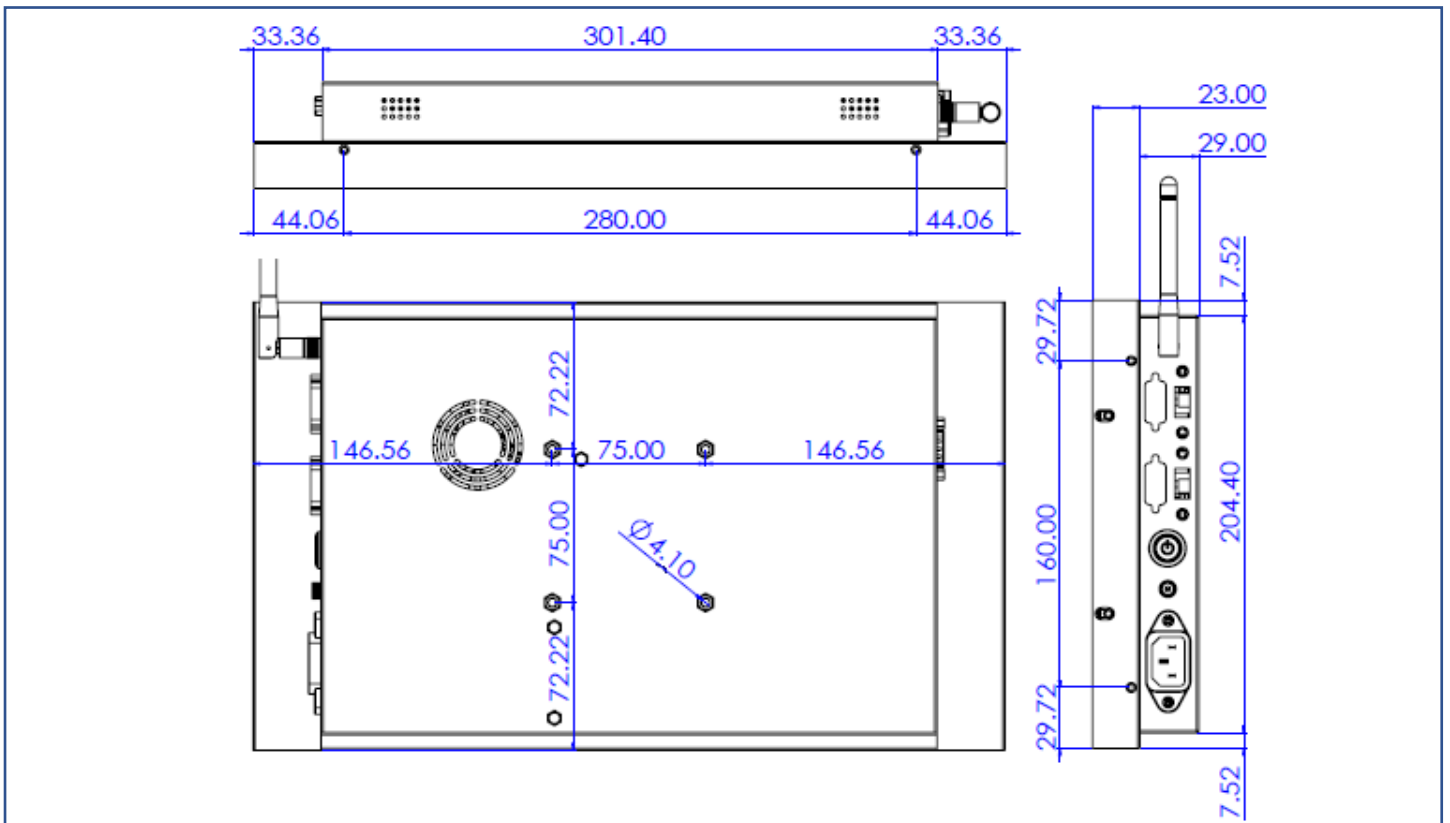
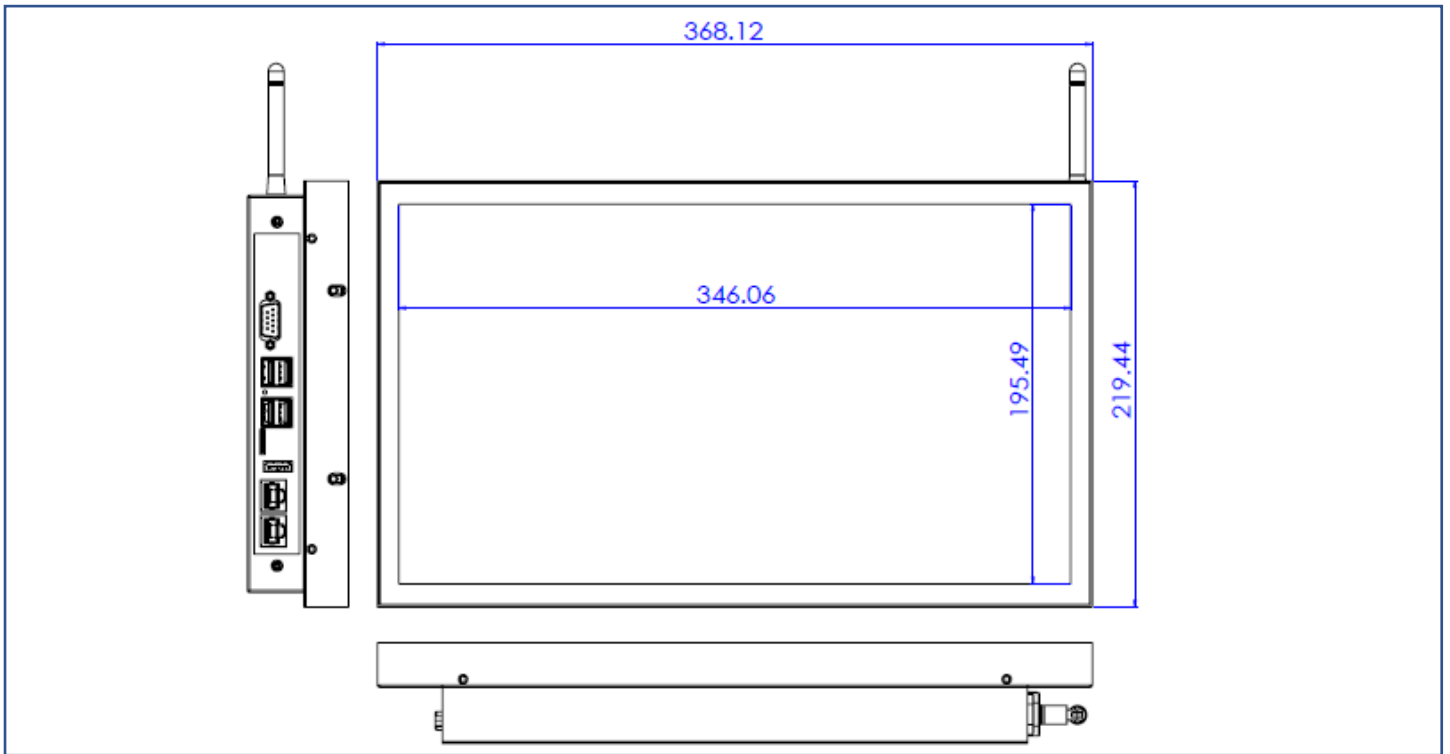
包裝材積資料



單台紙箱尺寸	585x163x450 mm
單台淨重	≤3.0 KG
單台毛重	≤5.0 KG
空運滿板數量	36 台
滿板尺寸(含棧板)	120x100x147 CM

### 實體規格

外觀尺寸 (不含天線)	368.12x219.44x52(±2)mm	淨重	≤3.0 KG
壁掛孔	100x100 mm	毛重	≤5.0 KG



## 外觀檢驗規範

可視區域(Display Area) 允收標準			
瑕疵說明	瑕疵規格	容許值	備註
點狀不良 (含暗點、雜質、氣泡、 凹洞、灰塵、異物)	$D \leq 0.2\text{mm}$	忽略	D=直徑
	$0.2 < D \leq 0.7\text{mm}$	$N \leq 5$	N=數量
	$0.7 < D \leq 1\text{mm}$	$N \leq 3$	
	$D > 1\text{mm}$	$N \leq 0$	
線狀不良 (含刮傷、毛絮、雜質)	$W \leq 0.15\text{mm}$	忽略	W=寬度
	$0.15 < W \leq 0.5\text{mm}, L \leq 15\text{mm}$	$N \leq 2$	L=長度
	$W > 0.5\text{mm}$ or $L > 15\text{mm}$	NG	

\* 目視距離 60 公分, 90 度角 (以下同)

外觀正面(含印刷/烤漆) 允收標準			
瑕疵說明	瑕疵規格	容許值	備註
點狀不良 (雜質、氣泡、凸點 凹洞...等)	$D \leq 0.7\text{mm}$	忽略	D=直徑
	$0.7 < D \leq 1.5\text{mm}$	$N \leq 3$	N=數量
	$D > 1.5\text{mm}$	$N \leq 0$	
線狀不良 (含刮傷、毛絮、雜質)	$W \leq 0.2\text{mm}, L \leq 15\text{mm}$	忽略	W=寬度, L=長度
	$0.2 < W \leq 0.7\text{mm}, L \leq 15\text{mm}$	$N \leq 1$	
	$W > 0.7\text{mm}$ or $L > 15\text{mm}$	NG	

外觀側/背面(含印刷/烤漆) 允收標準			
瑕疵說明	瑕疵規格	容許值	備註
點狀不良 (雜質、氣泡、凸點 凹洞...等)	$D \leq 1.5\text{mm}$	忽略	D=直徑
	$1.5 < D \leq 3\text{mm}$	$N \leq 8$	N=數量
	$D > 3\text{mm}$	$N \leq 2$	
線狀不良 (含刮傷、毛絮、雜質)	$W \leq 0.8\text{mm}, L \leq 15\text{mm}$	忽略	W=寬度, L=長度
	$0.8 < W \leq 1.5\text{mm}, L \leq 15\text{mm}$	$N \leq 5$	
	$W > 1.5\text{mm}$ or $L > 15\text{mm}$	NG	

