

# 製品仕様書

客先	
製品名	<b>NTAP156-1-S8 V600</b>
モデル番号	<b>NTAP156<u>XXSXX</u>-S8R88FC-<u>XXXX</u>-600</b>

\* X = A~Z, 0~9 (オプションによります。)



製品仕様書変更履歴			
バージョン	変更内容	旧バージョン	新バージョン
v2601.1	初発行		

## 製品紹介

- ★ 15.6" ワイド産業用パネル、1920x1080 (FHD) 解像度
- ★ 広い視野角 (上下/左右): 178°/178°
- ★ -20°Cから+70°Cの広い操作温度範囲
- ★ Rockchip RK3588, 4\*Cortex-A76 + 4\*Cortex-A55
- ★ On Board DDR4 8G Memory
- ★ On Board 64 Flash ROM
- ★ Android 14
- ★ 完全フラットの投影型静電容量方式タッチパネル、硬度 7H の表面強化ガラス
- ★ 10 点の同時タッチをサポート、NEXTECH専用タッチペンに対応しています。
- ★ 金属製ハウジングは、取り付けブラケットのオプションで利用可能です。
- ★ 台湾製造、3 年製品保証、各厳しい環境に対応可能
- ★ 最大輝度 1500nits、アウトドアではご利用いただけます。(オプション)
- ★ 液晶表面処理: アンチグレア/紫外線対策/抗菌保護/覗き見防止 (オプション)



PSE



BSMI



RoHS



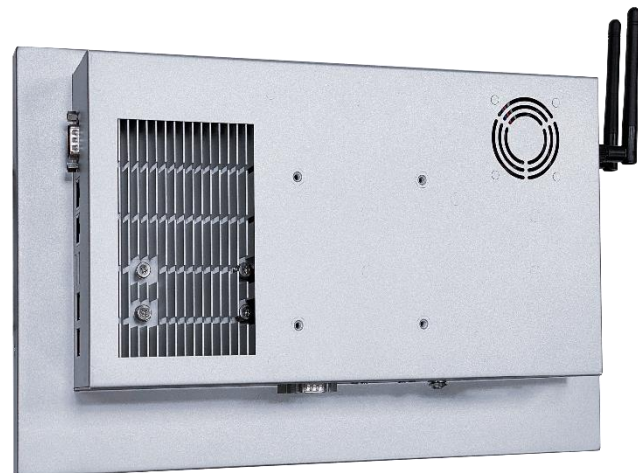
CE



ISO9001



FCC



デスクスタンド



壁面用ブラケット



Open-frame ブラケット



Panel Mount

## システム仕様

CPU	Rock Chip ARM RK3588, 4*Cortex-A76 + 4*Cortex-A55
メモリタイプ	DDR4 8G
ストレージ	64G Flash ROM
サウンドカード	ES8336 Audio HDA codec
ネットワーク	1. Realtek RTL8211F GbE Ethernet Controller Realtek RTL8211H GbE Ethernet Controller
ワイヤレスネットワーク	2.4GHz/5GHz WIFI+ Bluetooth 5.3
OS (オーエス)	Android 14

## ディスプレイ仕様

画面サイズ	15.6 インチ	液晶パネルのプロセス	AHVA Mode, Normally Black
有効表示エリア	344.2x193.6 mm	バックライト方式	LED (white LED)
解像度	1920x1080 (FHD)	視野角	178°/178° (CR=10)
コントラスト比	1000:1	応答速度	25 msec.
アスペクト比	16:9	バックライト寿命	>50,000 時間
最大表示色	1,670 万色	使用周囲温度	-20~70°C
画素ピッチ	0.17925x0.17925 mm	保管周囲温度	-20~70°C

## ディスプレイ仕様オプション

輝度			
	カンデラ	環境	モデル番号
スタンダード	500nits	一般(屋内)	NTAP156 <b>N</b> X <b>S</b> XX-S8R88FC- <b>XXXX</b> -600
オプション 1	1000nits	アウトドア/半屋外	NTAP156 <b>H</b> X <b>3</b> XX-S8R88FC- <b>XXFX</b> -600 *
オプション 2	1500nits	屋外/直射日光	NTAP156 <b>F</b> X <b>S</b> XX-S8R88FC- <b>XXFX</b> -600

\* 仕様書 NTAP156-3-S8 V600 をご確認ください

## タッチオプション

タッチオブ		
	仕様	モデル番号
スタンダード	静電容量方式	NTAP156XPSXX-S8R88FC-XXXX-600
オプション 1	抵抗膜方式	NTAP156X5SXX-S8R88FC-XXXX-600
オプション 2	タッチ無し	NTAP156X0SXX-S8R88FC-XXXX-600

## 静電容量方式

タッチ入力点数	10 点	タッチパネルの厚さ	2.0±0.2mm
光線透過率	≥87%	ガラス硬度	7H
精度	99.00%	IK 衝撃保護テスト	IK07

## 抵抗膜方式

タッチ入力点数	単点	表面処理	アンチグレア<15%
光線透過率	80%±5%	ガラス硬度	≥3H
精度	98.50%		

## 表面処理オプション

	仕様	モデル番号
スタンダード	なし	NTAP156XXS00-S8R88FC-XXXX-600
オプション 1	アンチグレアコーティング&紫外線対策	NTAP156XXSGG-S8R88FC-XXXX-600
オプション 2	ナノシルバー抗菌フィルム	NTAP156XXSAB-S8R88FC-XXXX-600
オプション 3	覗き見防止フィルム	NTAP156XXSFF-S8R88FC-XXXX-600
オプション 4	アンチグレア+低反射+紫外線対策+防曇 (モスアイ処理)	NTAP156XXSMF-S8R88FC-XXXX-600

## パッシブスタイラスペン (オプション)

タッチペン技術	パッシブタイプ高精度導電繊維
ペン先直径	6mm
吸着機能	内蔵マグネット付き



マグネット付き

## システム仕様オプション

ケース素材		
	仕様	モデル番号
スタンダード	亜鉛めっき鋼板 (SECC)	NTAP156XXSXX-S8R88FC- <b>S</b> XXX-600
オプション 1	ステンレス	NTAP156XXSXX-S8R88FC- <b>L</b> XXX-600
オプション 2	アルミニウム合金	NTAP156XXSXX-S8R88FC- <b>A</b> XXX-600

ケース色		
	仕様	モデル番号
スタンダード	銀	NTAP156XXSXX-S8R88FC- <b>X</b> SXX-600
オプション 1	白	NTAP156XXSXX-S8R88FC- <b>X</b> WXX-600
オプション 2	黒	NTAP156XXSXX-S8R88FC- <b>X</b> BXX-600
他のオプション	他の色	NTAP156XXSXX-S8R88FC- <b>X</b> XXX-600

\* X = A~Z, 0~9 (色の仕様による)

ラジエーターファン		
	仕様	モデル番号
スタンダード	7枚羽/4000 転/28.3 dB	NTAP156XXSXX-S8R88FC- <b>XX0</b> X-600
オプション	ファンなし	NTAP156XXSXX-S8R88FC- <b>XXF</b> X-600

電源入力		
	仕様	モデル番号
スタンダード	12VDC-in、AC/DC アダプター付き	NTAP156XXSXX-S8R88FC- <b>XXX2</b> -600
オプション	100~240VAC, C14 AC プラグ	NTAP156XXSXX-S8R88FC- <b>XXXA</b> -600

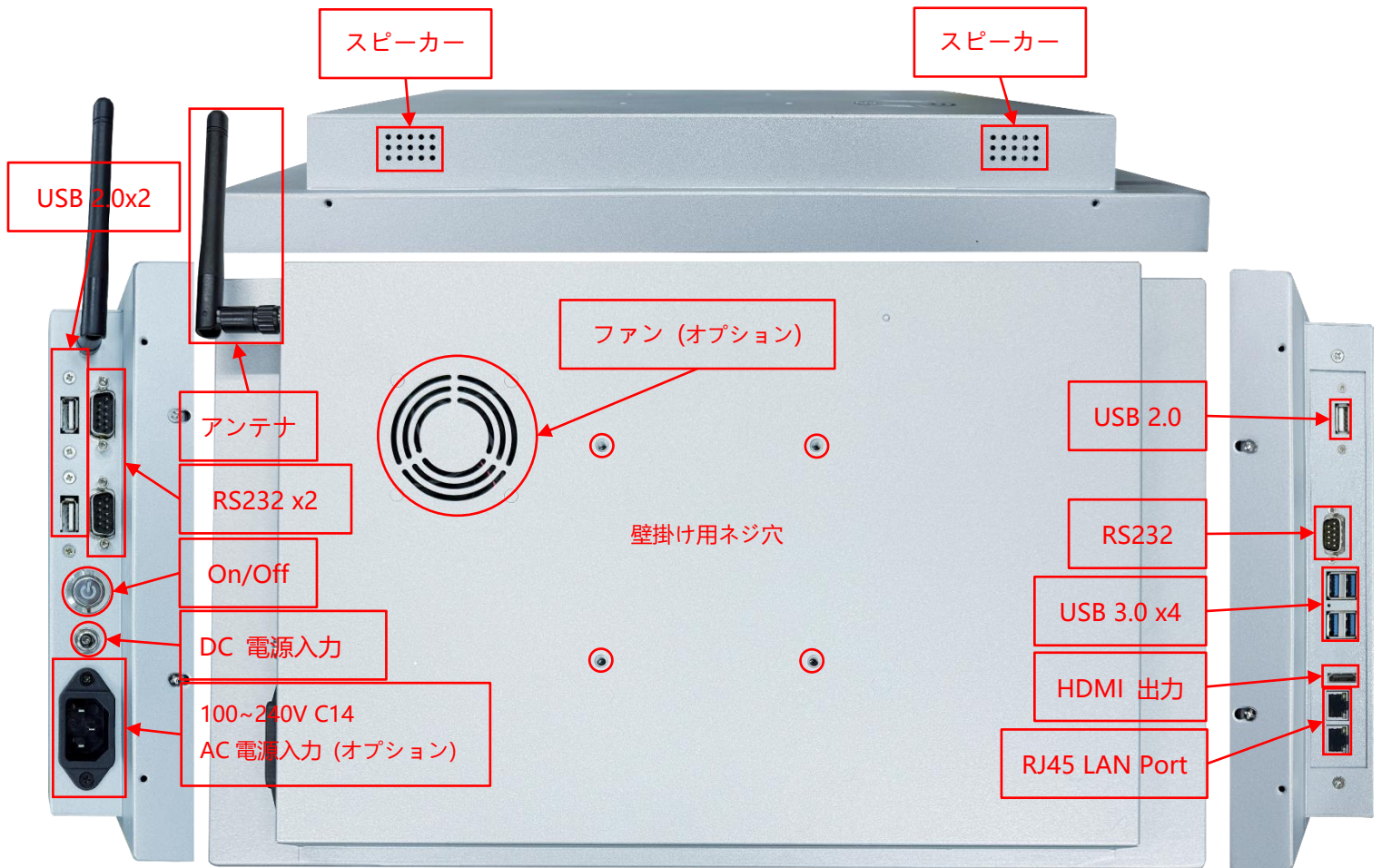


ロック付きプラグ



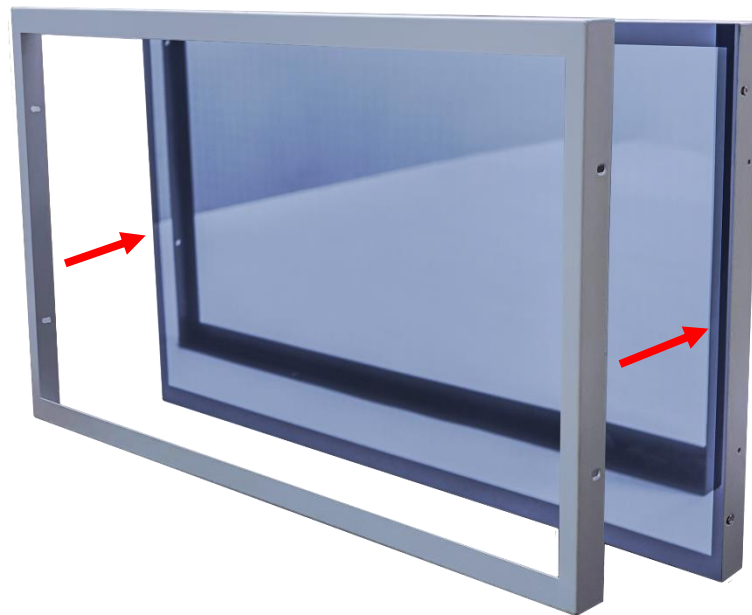
C14 AC プラグ

## 入出力

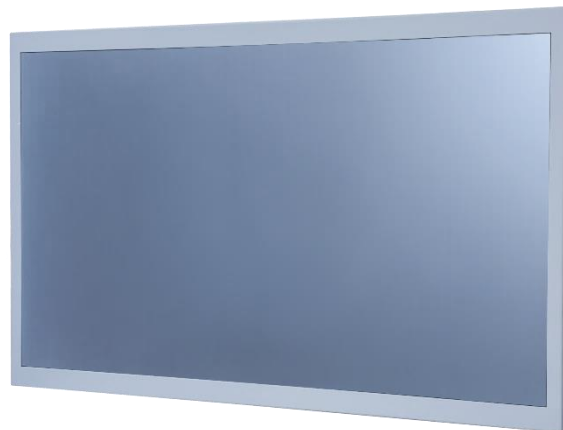


入出力	数量	入出力	数量
DC 電源入力	1	HDMI 出力	1
AC 電源入力	オプション	ネットワークプラグ(RJ45)	2
USB 2.0	3	WIFI と利得アンテナ	1
USB 3.0	4	スピーカー	1W x2
RS232	3		

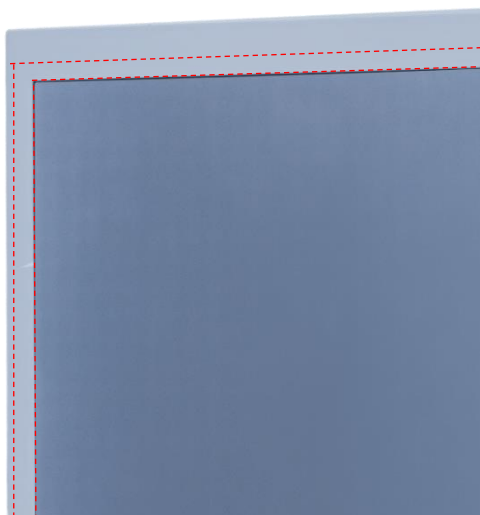
## 前保護フレーム (オプション)



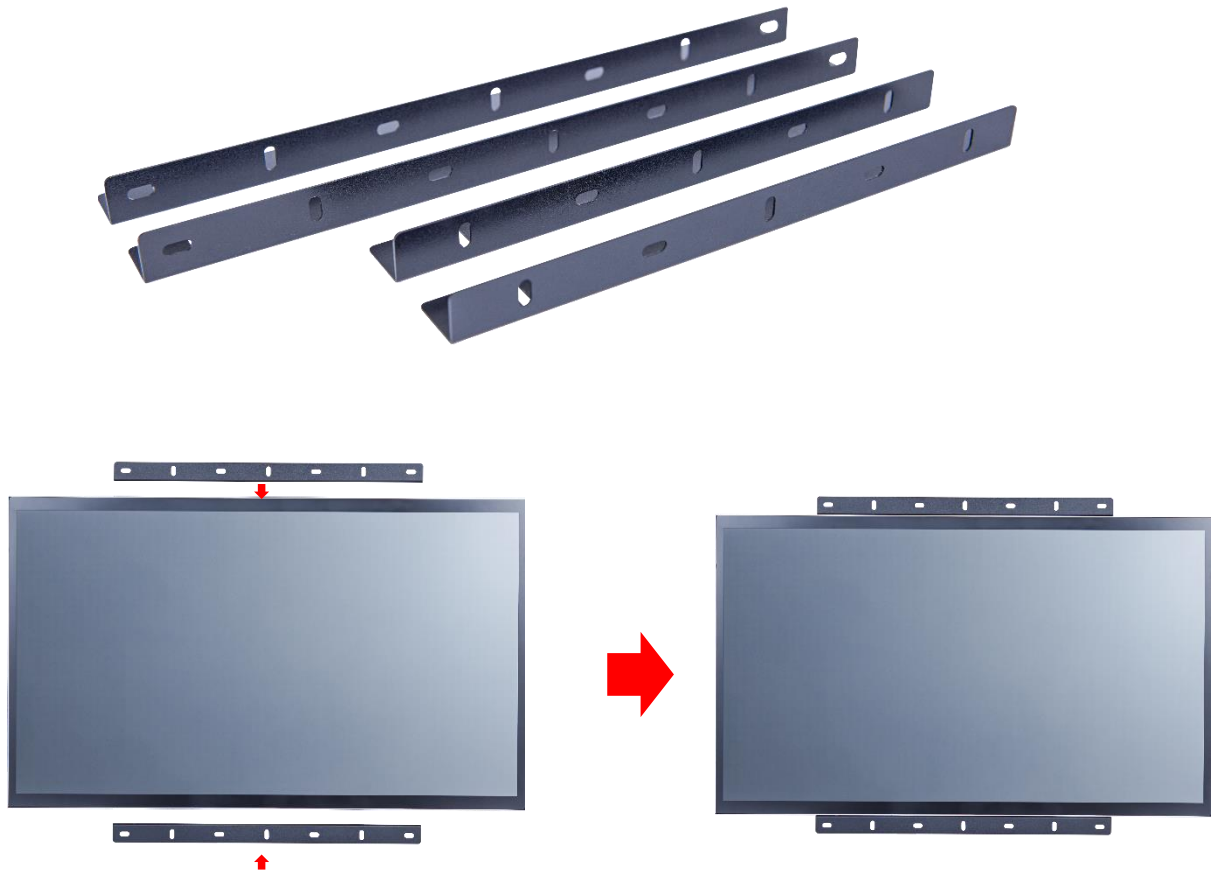
標準品 **NTAP156** 完全フラットとフレーム無しのデザイン、パネルの角を強化するため、前保護フレームを同時購入ができます。



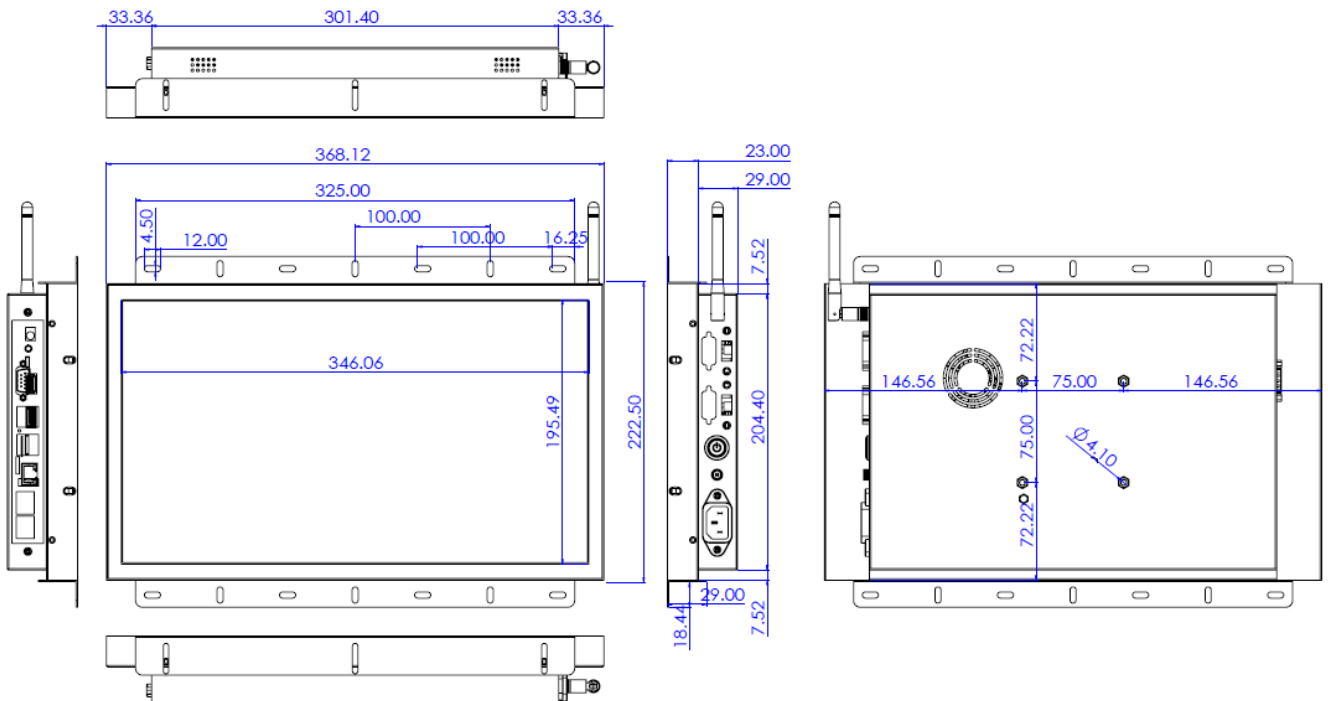
前保護フレーム取り付け後、防水テープもご利用いただけます、ご利用した場合はモニター前の部分が **IP65** レベルに達する。



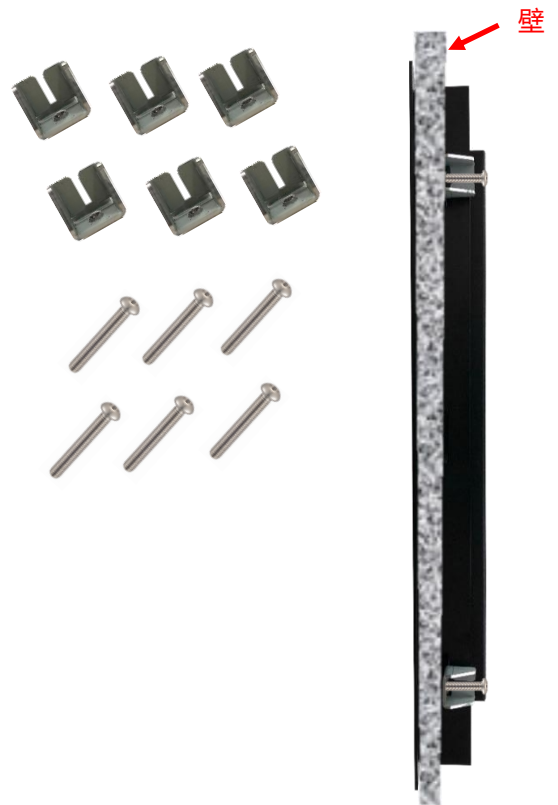
オープンフレーム (オプション)



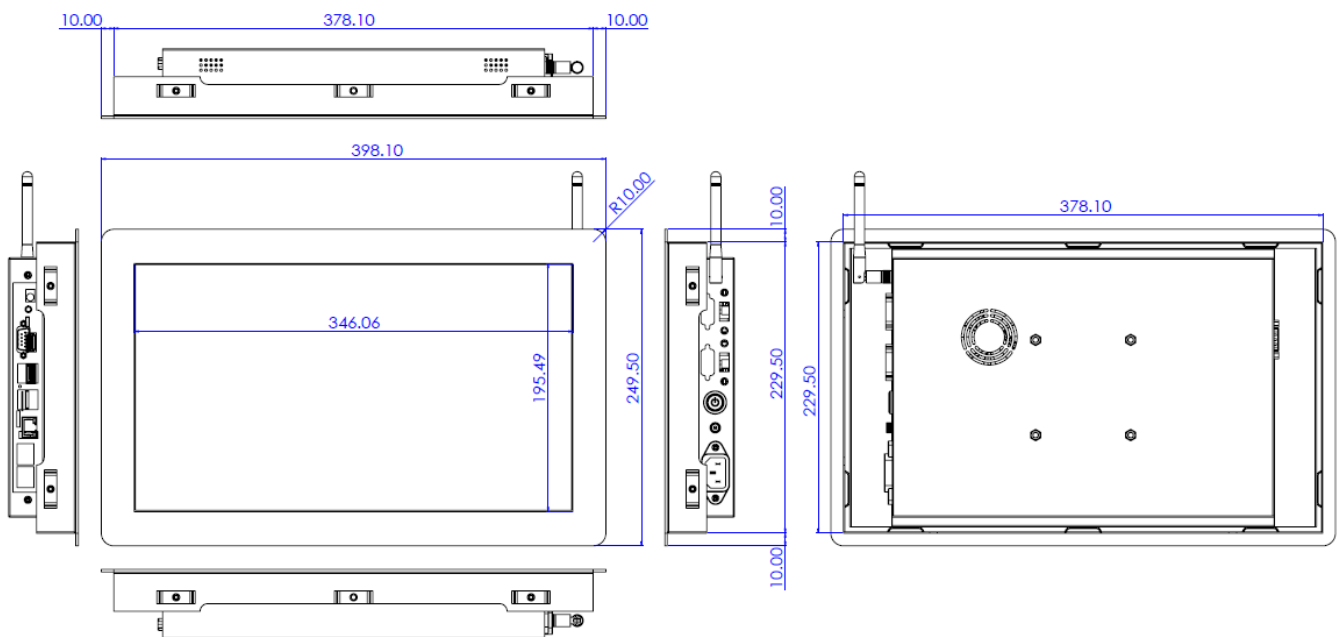
オープンフレームを取り付けの寸法

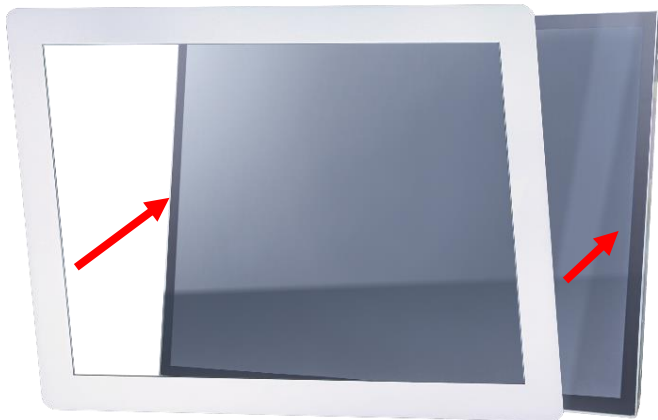


### カバーフレーム/Panel Mount Kit (オプション)

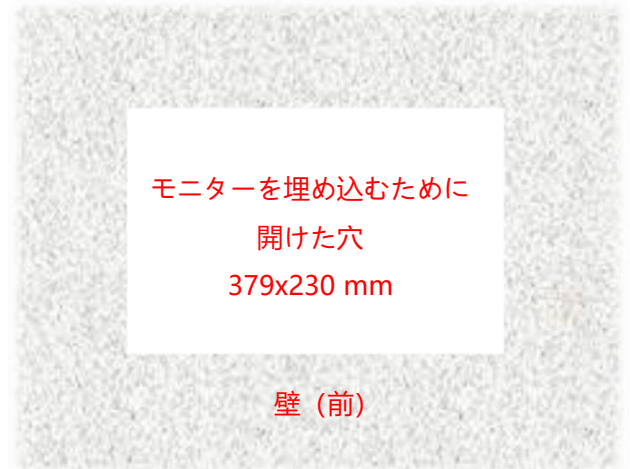


### カバーフレームを取り付けの寸法





ステップ1: カバーフレームをモニター本体に組み立てます。(出荷前予め組み立てられています。)

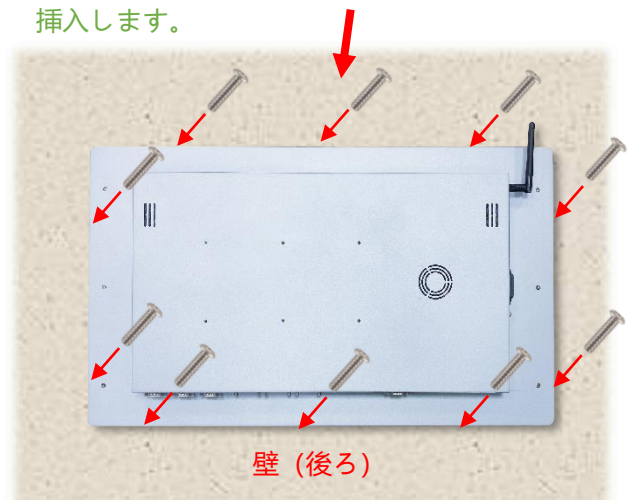


壁 (前)



壁 (前)

ステップ2: カバーフレームと組み立てたのモニターを正面から事前に切り取られた開口部に挿入します。



壁 (後ろ)

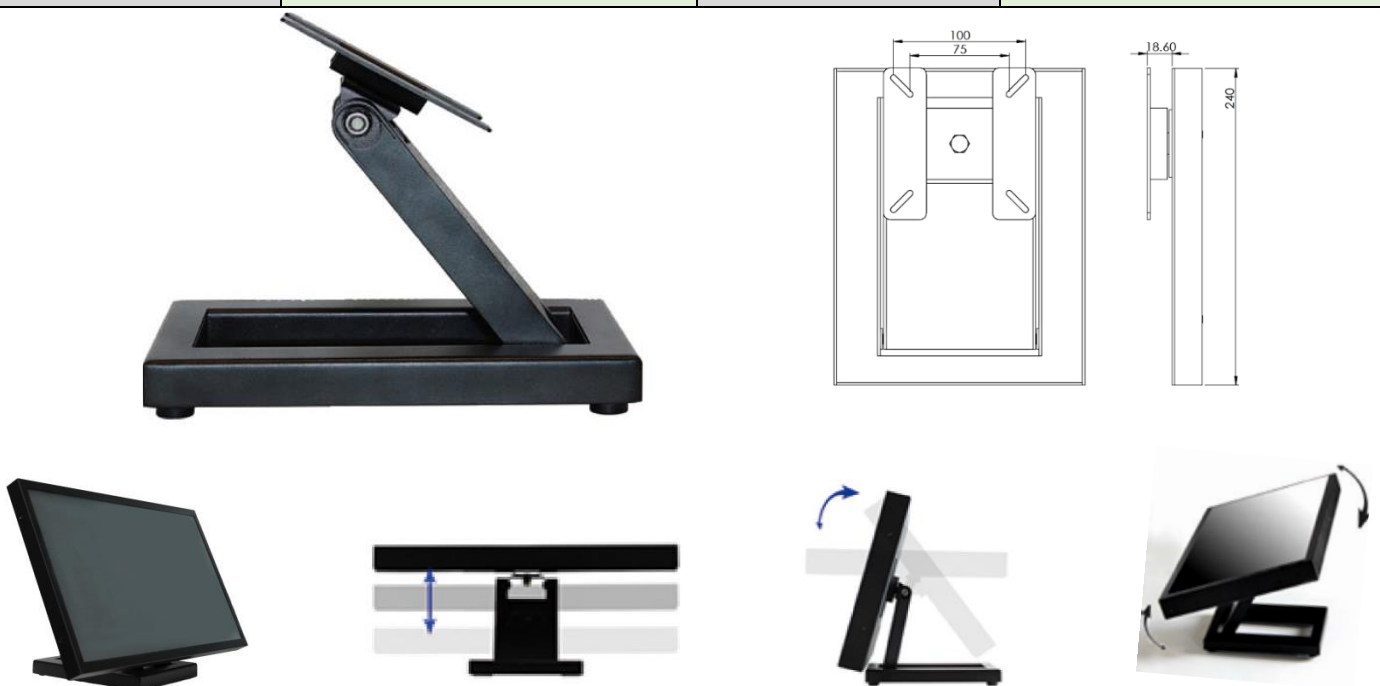
ステップ3: 裏側からクリップを取り付け、ネジで固定します。(最大10個のクリップを取り付けることができます。)

デスクトップスタンド (オプション)

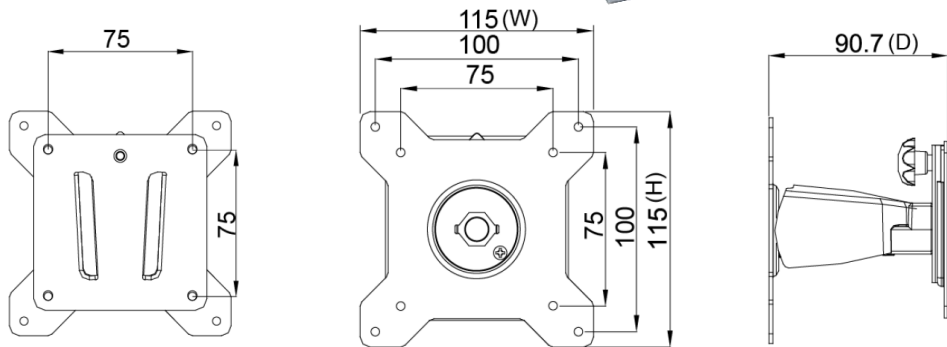
アイテム	B スタンド	番号	DST-0B002/DST-1B002
ネジ穴 (VESA 対応)	100x100 / 75x75 mm	サイズ	203x275x227 mm
素材	鋼/プラスチック/アルミニウム合金	正味重量	1.8 KG
アーム角度調節	-2° ~+180°	耐荷重	15 KG



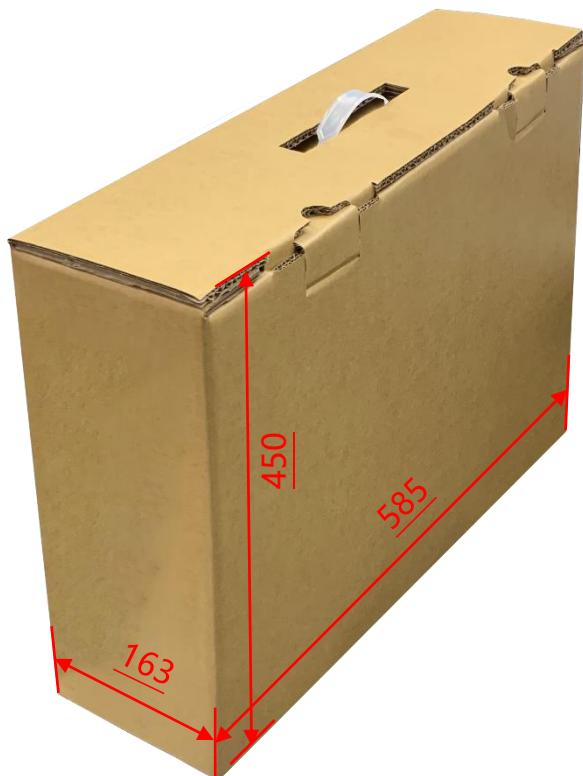
アイテム	Z スタンド	番号	DST-0BZ01/DST-1BZ01
ネジ穴 (VESA 対応)	100x100 / 75x75 mm	サイズ	190x240x41.6mm
素材	亜鉛めっき鋼板	正味重量	2.6 KG
アーム角度調節	±360°	耐荷重	15 KG



壁掛けモニターアーム (オプション)



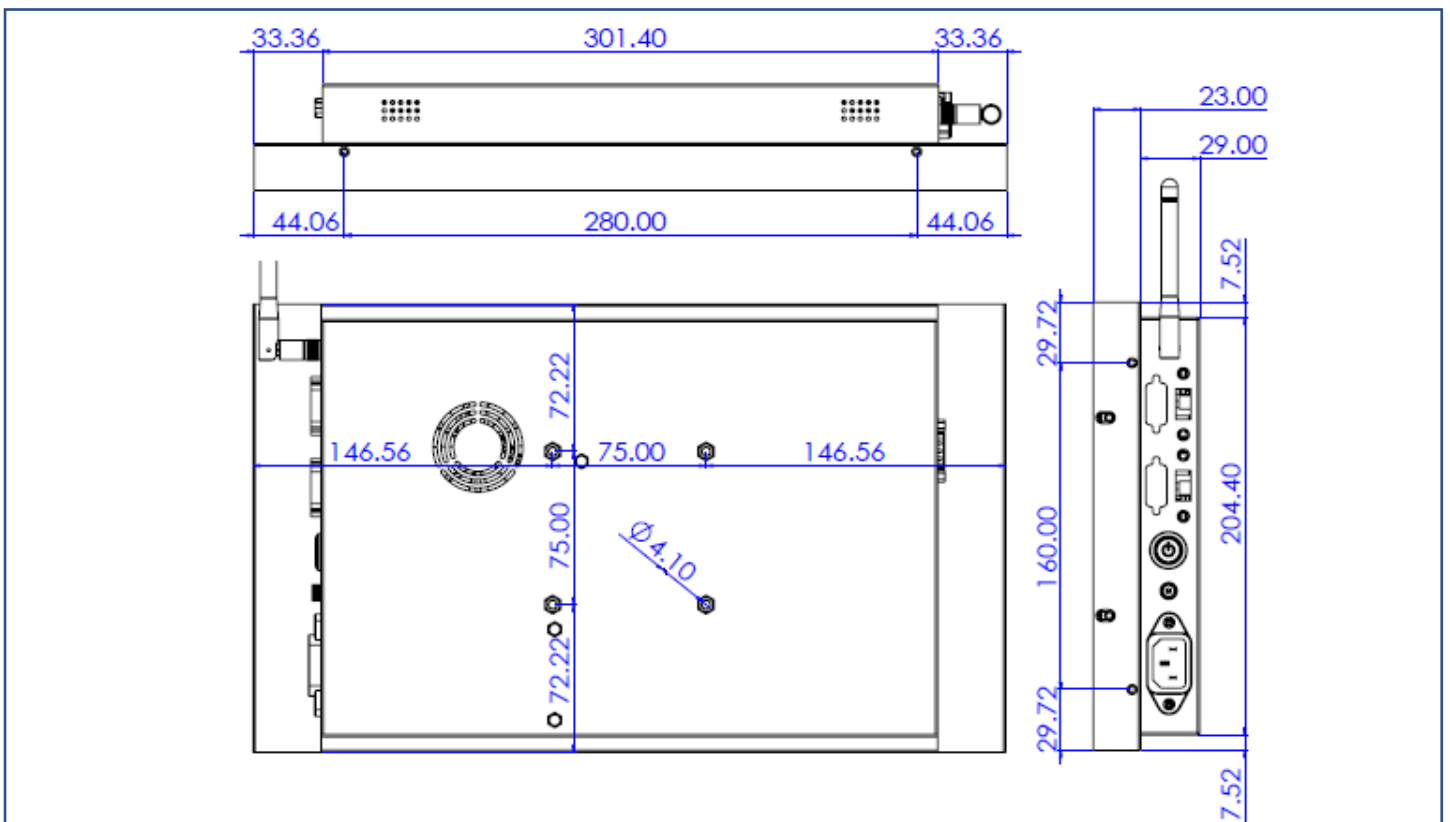
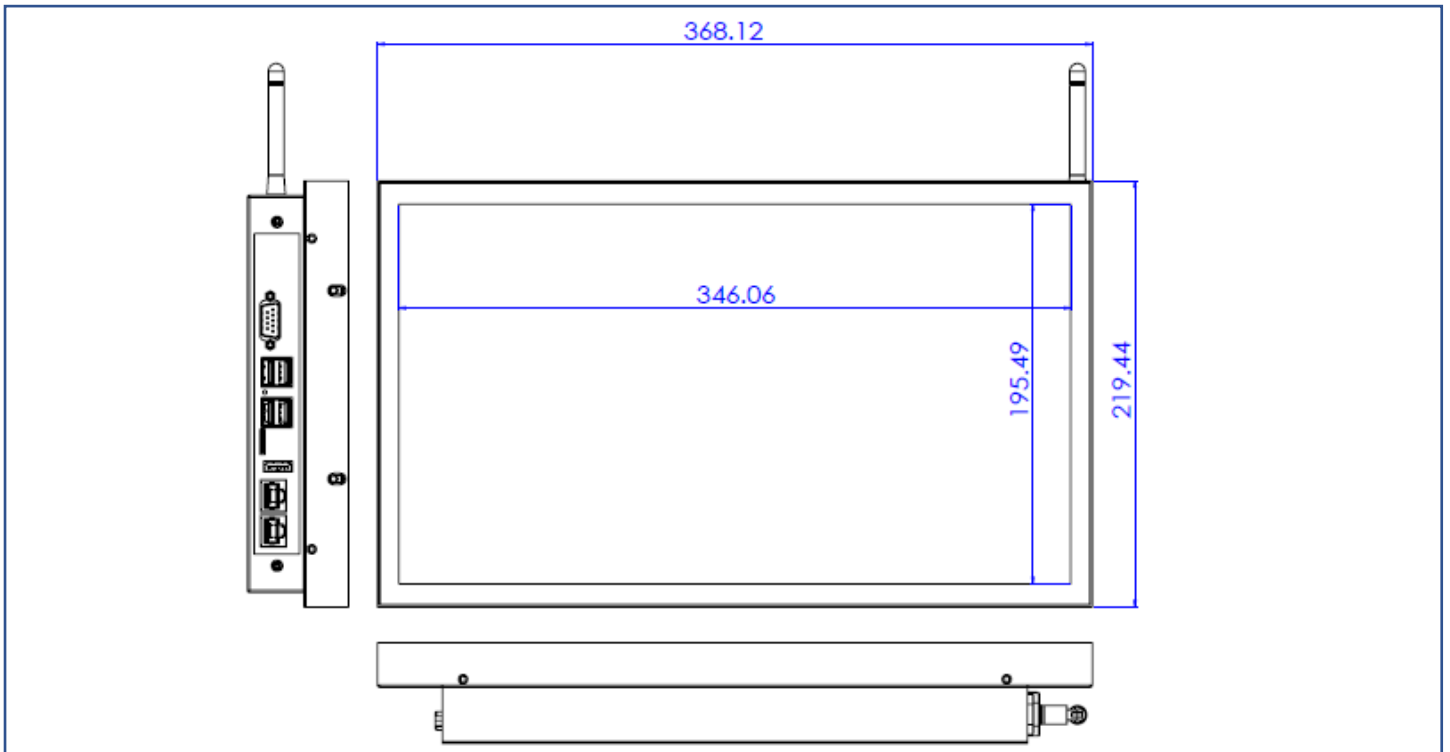
梱包サイズ



段ボールサイズ	585x163x450 mm
1 台正味重量	≦3.0 KG
1 台総重量	≦5.0 KG
積付最大数	36 units
積付最大数サイズ	120x100x147 CM

## 寸法

外観サイズ	368.12x219.44x52(±2)mm	正味重量	≦3.0 KG
ネジ穴	100x100 mm	総重量	≦5.0 KG



## 外観検査項目

表示エリア (Display Area) 許容範囲			
欠陥説明	欠陥状態	許容値	注記
ドット状態な問題 (ムラ、不純物、気泡、 穴、埃、異物)	$D \leq 0.2\text{mm}$	無視	D=直径
	$0.2 < D \leq 0.7\text{mm}$	$N \leq 5$	N=量
	$0.7 < D \leq 1\text{mm}$	$N \leq 3$	
	$D > 1\text{mm}$	$N \leq 0$	
線状な問題 (擦り傷、綿毛、不純物)	$W \leq 0.15\text{mm}$	無視	W=幅さ
	$0.15 < W \leq 0.5\text{mm}, L \leq 15\text{mm}$	$N \leq 2$	L=長さ
	$W > 0.5\text{mm}$ or $L > 15\text{mm}$	NG	

\* 目視方式: 60cm 離して、90 度で見下ろす

外観正面 (塗装含む) 許容範囲			
欠陥説明	欠陥状態	許容値	注記
ドット状態な問題 (不純物、気泡、凸凹、穴... 等々)	$D \leq 0.7\text{mm}$	無視	D=直径
	$0.7 < D \leq 1.5\text{mm}$	$N \leq 3$	N=量
	$D > 1.5\text{mm}$	$N \leq 0$	
線状な問題 (擦り傷、綿毛、不純物)	$W \leq 0.2\text{mm}, L \leq 15\text{mm}$	無視	W=幅さ、L=長さ
	$0.2 < W \leq 0.7\text{mm}, L \leq 15\text{mm}$	$N \leq 1$	
	$W > 0.7\text{mm}$ or $L > 15\text{mm}$	NG	

外観サイドや背面 (塗装含む) 許容範囲			
欠陥説明	欠陥状態	許容値	注記
ドット状態な問題 (不純物、気泡、凸凹、穴... 等々)	$D \leq 1.5\text{mm}$	無視	D=直径
	$1.5 < D \leq 3\text{mm}$	$N \leq 8$	N=量
	$D > 3\text{mm}$	$N \leq 2$	
線状な問題 (擦り傷、綿毛、不純物)	$W \leq 0.8\text{mm}, L \leq 15\text{mm}$	無視	W=幅さ、L=長さ
	$0.8 < W \leq 1.5\text{mm}, L \leq 15\text{mm}$	$N \leq 5$	
	$W > 1.5\text{mm}$ or $L > 15\text{mm}$	NG	

