

製品仕様書

| | |
|-------|---|
| 客先 | |
| 製品名 | NTAP156-1-S5 V600 |
| モデル番号 | NTAP156 <u>XXSXX</u> -S5A54FB- <u>XXXX</u> -600 |

* X = A~Z, 0~9 (オプションによります。)



製品仕様書変更履歴

| バージョン | 変更内容 | 旧バージョン | 新バージョン |
|---------|------|--------|--------|
| v2601.1 | 初発行 | | |
| | | | |
| | | | |
| | | | |
| | | | |
| | | | |

製品紹介

- ★ 15.6" ワイド産業用パネル、1920x1080 (FHD) 解像度
- ★ 広い視野角 (上下/左右): 178°/178°
- ★ -20°Cから+70°Cの広い操作温度範囲
- ★ Rock Chip ARM Cortex A55 RK3568 Quad-Core 2.0GHz CPU
- ★ On Board DDR4 4G Memory
- ★ On Board 32 Flash ROM
- ★ Micro SD カードスロット x1
- ★ Android 11
- ★ 完全フラットの投影型静電容量方式タッチパネル、硬度 7H の表面強化ガラス
- ★ 10 点の同時タッチをサポート、NEXTECH専用タッチペンに対応しています。
- ★ 金属製ハウジングは、取り付けブラケットのオプションで利用可能です。
- ★ 台湾製造、3 年製品保証、各厳しい環境に対応可能
- ★ 最大輝度 1500nits、アウトドアではご利用いただけます。(オプション)
- ★ 液晶表面処理: アンチグレア/紫外線対策/抗菌保護/覗き見防止 (オプション)



PSE



BSMI



RoHS



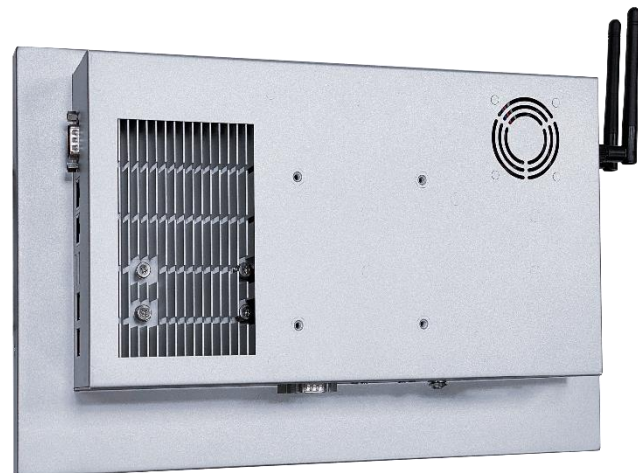
CE



ISO9001



FCC



デスクスタンド



壁面用ブラケット



Open-frame ブラケット



Panel Mount

システム仕様

| | |
|-------------|--|
| CPU | Rock Chip ARM Cortex A55 RK3568 Quad-Core 2.0GHz |
| メモリタイプ | DDR4 4G |
| ストレージ | 32G Flash ROM |
| サウンドカード | Realtek Audio HDA Codec |
| ネットワーク | Realtek GbE LAN Chip (RJ45, 10/100/1000 Mbps) |
| ワイヤレスネットワーク | Wi Fi 2.4/5GHz and Bluetooth 4.2 (support BLE) |
| OS (オーエス) | Android 11 |

ディスプレイ仕様

| | | | |
|---------|--------------------|------------|-------------------|
| 画面サイズ | 15.6 インチ | 液晶パネルのプロセス | Normally Black |
| 有効表示エリア | 344.2x193.6 mm | バックライト方式 | LED (white LED) |
| 解像度 | 1920x1080 (FHD) | 視野角 | 178°/178° (CR=10) |
| コントラスト比 | 1000:1 | 応答速度 | 25 msec. |
| アスペクト比 | 16:9 | バックライト寿命 | >50,000 時間 |
| 最大表示色 | 1,670 万色 | 使用周囲温度 | -20~70°C |
| 画素ピッチ | 0.17925x0.17925 mm | 保管周囲温度 | -20~70°C |

ディスプレイ仕様オプション

| 輝度 | | | |
|---------|----------|-----------|---------------------------------|
| | カンデラ | 環境 | モデル番号 |
| スタンダード | 500nits | 一般(屋内) | NTAP156NXSXX-S5A54FB-XXXX-600 |
| オプション 1 | 1000nits | アウトドア/半屋外 | NTAP156HX3XX-S5A54FB-XXFX-600 * |
| オプション 2 | 1500nits | 屋外/直射日光 | NTAP156HXSXX-S5A54FB-XXFX-600 |

* 仕様書 NTAP156-3-S5 V600 をご確認をお願い致します

タッチオプション

| タッチオブ | | |
|---------|--------|-------------------------------|
| | 仕様 | モデル番号 |
| スタンダード | 静電容量方式 | NTAP156XPSXX-S5A54FB-XXXX-600 |
| オプション 1 | 抵抗膜方式 | NTAP156XSXX-S5A54FB-XXXX-600 |
| オプション 2 | タッチ無し | NTAP156X0SXX-S5A54FB-XXXX-600 |

静電容量方式

| | | | |
|---------|--------|------------|-----------|
| タッチ入力点数 | 10 点 | タッチパネルの厚さ | 2.0±0.2mm |
| 光線透過率 | ≥87% | ガラス硬度 | 7H |
| 精度 | 99.00% | IK 衝撃保護テスト | IK07 |

抵抗膜方式

| | | | |
|---------|--------|-------|------------|
| タッチ入力点数 | 単点 | 表面処理 | アンチグレア<15% |
| 光線透過率 | 80%±5% | ガラス硬度 | ≥3H |
| 精度 | 98.50% | | |

表面処理オプション

| | 仕様 | モデル番号 |
|---------|------------------------------|-------------------------------|
| スタンダード | なし | NTAP156XXS00-S5A54FB-XXXX-600 |
| オプション 1 | アンチグレアコーティング&紫外線対策 | NTAP156XXSGG-S5A54FB-XXXX-600 |
| オプション 2 | ナノシルバー抗菌フィルム | NTAP156XXSAB-S5A54FB-XXXX-600 |
| オプション 3 | 覗き見防止フィルム | NTAP156XXSFF-S5A54FB-XXXX-600 |
| オプション 4 | アンチグレア+低反射+紫外線対策+防曇 (モスアイ処理) | NTAP156XXSMF-S5A54FB-XXXX-600 |

パッシブスタイラスペン (オプション)

| | |
|---------|----------------|
| タッチペン技術 | パッシブタイプ高精度導電繊維 |
| ペン先直径 | 6mm |
| 吸着機能 | 内蔵マグネット付き |



マグネット付き

システム仕様オプション

| ケース素材 | | |
|---------|----------------|--|
| | 仕様 | モデル番号 |
| スタンダード | 亜鉛めっき鋼板 (SECC) | NTAP156XXSXX-S5A54FB- S XXX-600 |
| オプション 1 | ステンレス | NTAP156XXSXX-S5A54FB- L XXX-600 |
| オプション 2 | アルミニウム合金 | NTAP156XXSXX-S5A54FB- A XXX-600 |

| ケース色 | | |
|---------|-----|--|
| | 仕様 | モデル番号 |
| スタンダード | 銀 | NTAP156XXSXX-S5A54FB- X SXX-600 |
| オプション 1 | 白 | NTAP156XXSXX-S5A54FB- X WXX-600 |
| オプション 2 | 黒 | NTAP156XXSXX-S5A54FB- X BXX-600 |
| 他のオプション | 他の色 | NTAP156XXSXX-S5A54FB- X XXX-600 |

* X = A~Z, 0~9 (色の仕様による)

| ラジエーターファン | | |
|-----------|--------------------|--|
| | 仕様 | モデル番号 |
| スタンダード | 7枚羽/4000 転/28.3 dB | NTAP156XXSXX-S5A54FB- XX0 X-600 |
| オプション | ファンなし | NTAP156XXSXX-S5A54FB- XXF X-600 |

| 電源入力 | | |
|--------|------------------------|--|
| | 仕様 | モデル番号 |
| スタンダード | 12VDC-in、AC/DC アダプター付き | NTAP156XXSXX-S5A54FB- XXX2 -600 |
| オプション | 100~240VAC, C14 AC プラグ | NTAP156XXSXX-S5A54FB- XXXA -600 |

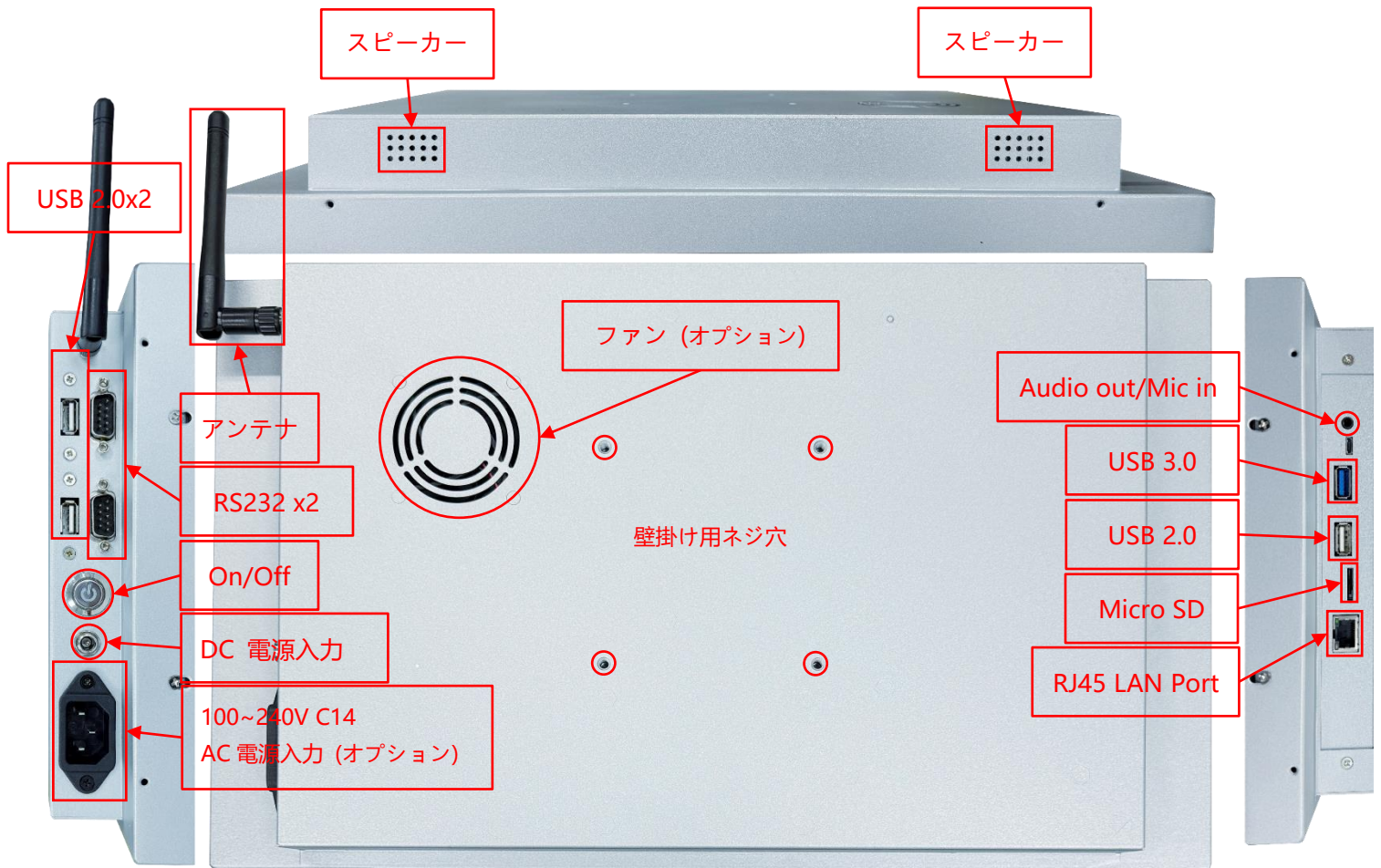


ロック付きプラグ



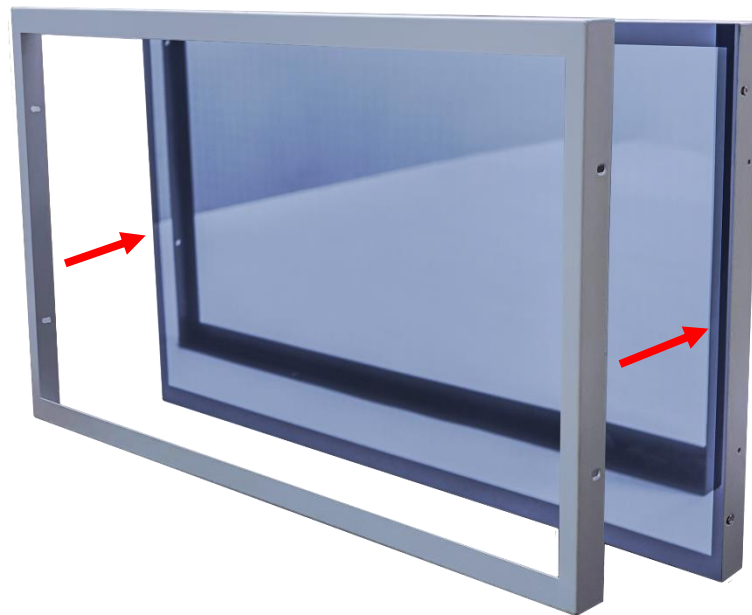
C14 AC プラグ

入出力

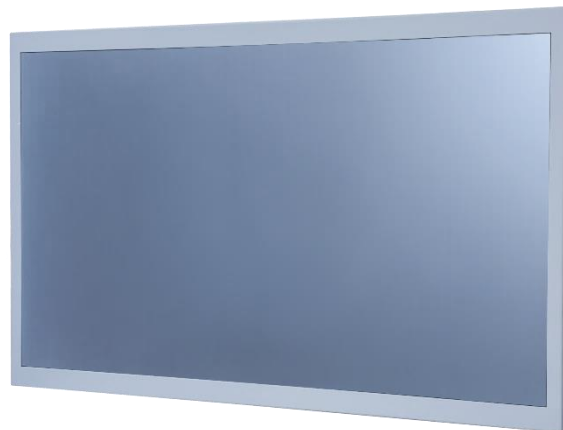


| 入出力 | 数量 | 入出力 | 数量 |
|---------|-------|-------------------|-------|
| DC 電源入力 | 1 | MicroSD カードスロット | 1 |
| AC 電源入力 | オプション | 音源出力/マイク入力(3.5mm) | 1 |
| USB 2.0 | 3 | ネットワークプラグ(RJ45) | 1 |
| USB 3.0 | 1 | WIFI と利得アンテナ | 1 |
| RS232 | 2 | スピーカー | 1W x2 |

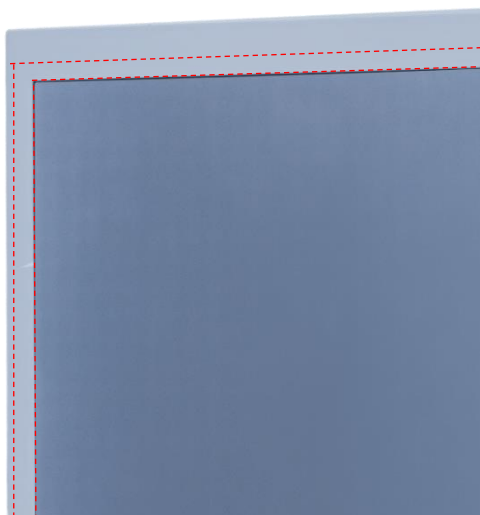
前保護フレーム (オプション)



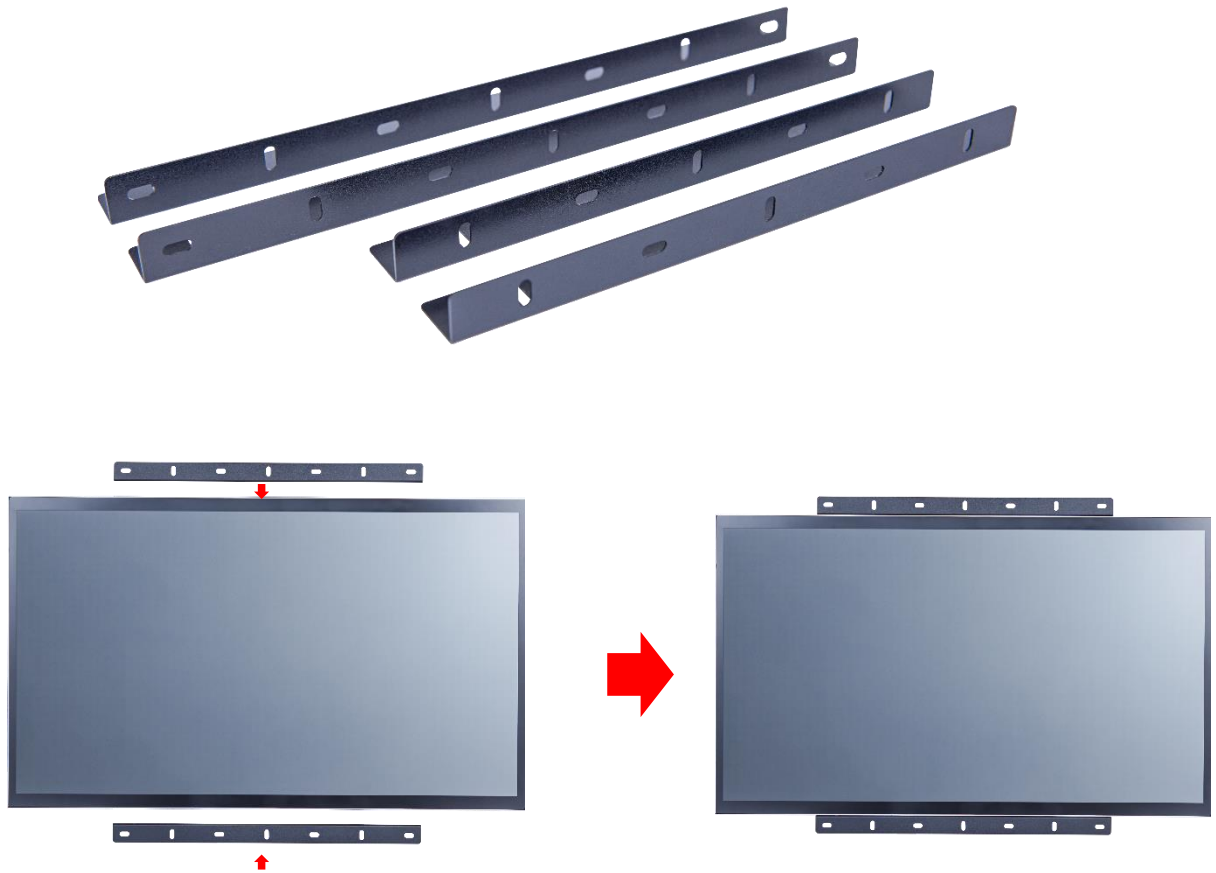
標準品 **NTAP156** 完全フラットとフレーム無しのデザイン、パネルの角を強化するため、前保護フレームを同時購入ができます。



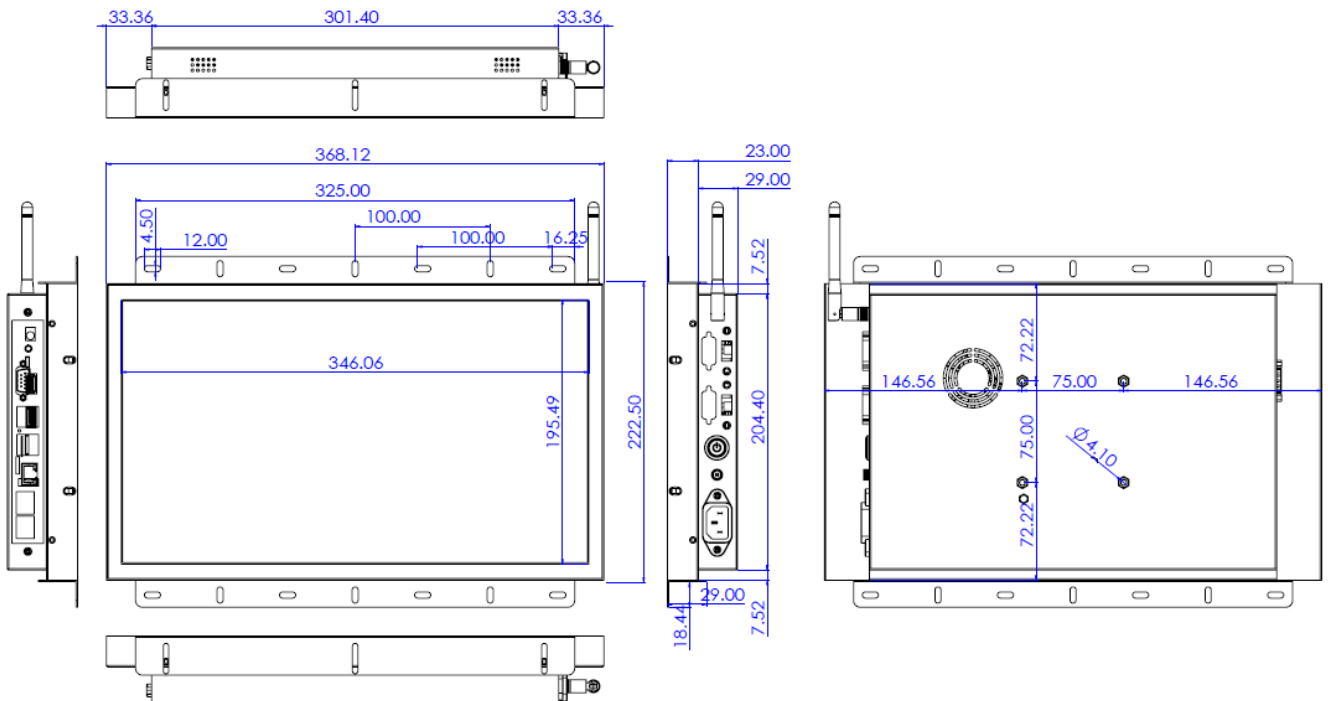
前保護フレーム取り付け後、防水テープもご利用いただけます、ご利用した場合はモニター前の部分が **IP65** レベルに達する。



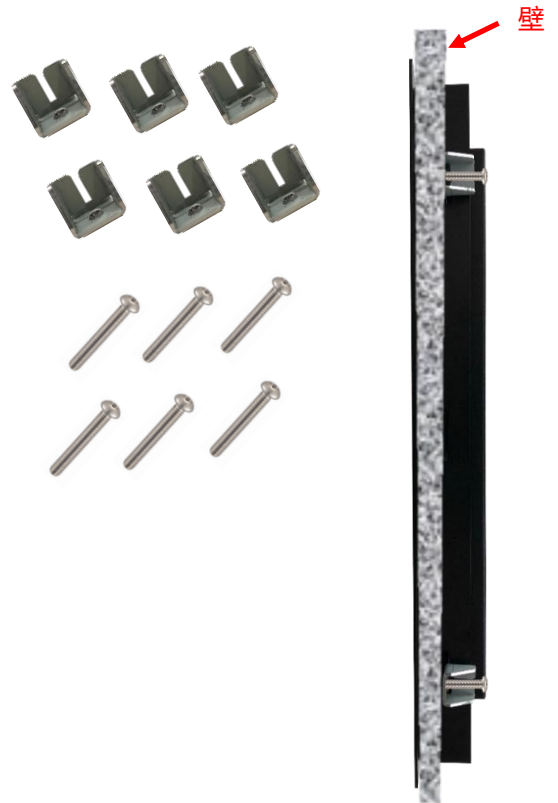
オープンフレーム (オプション)



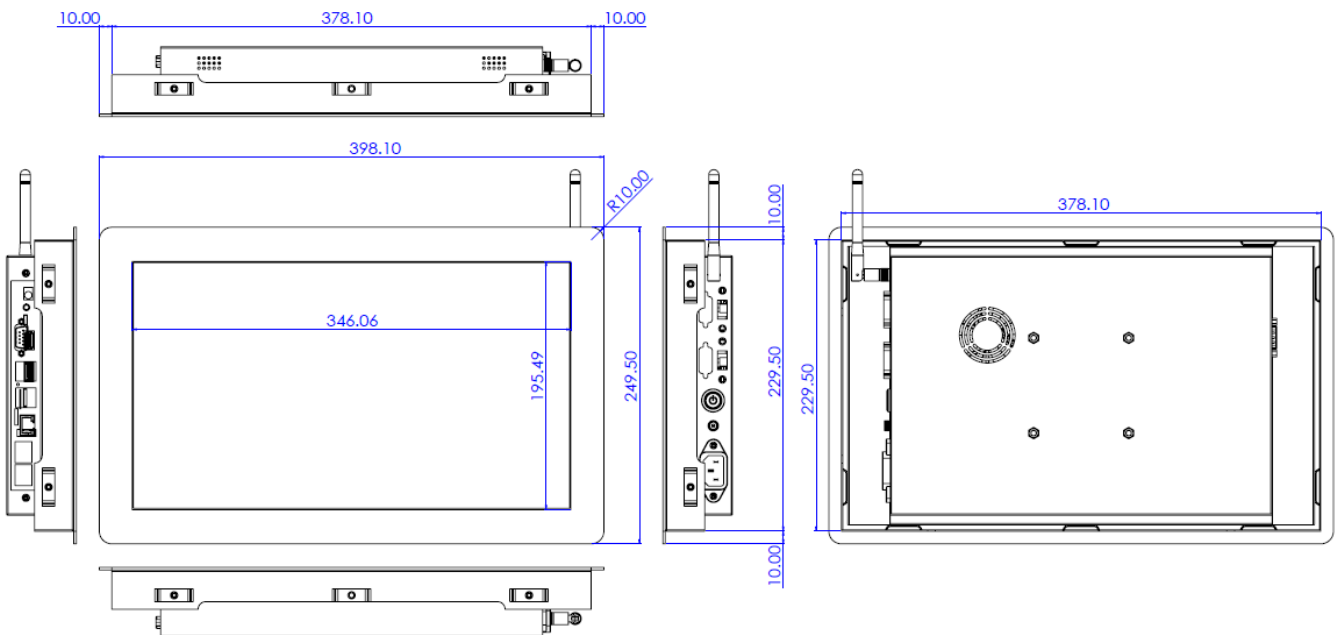
オープンフレームを取り付けの寸法

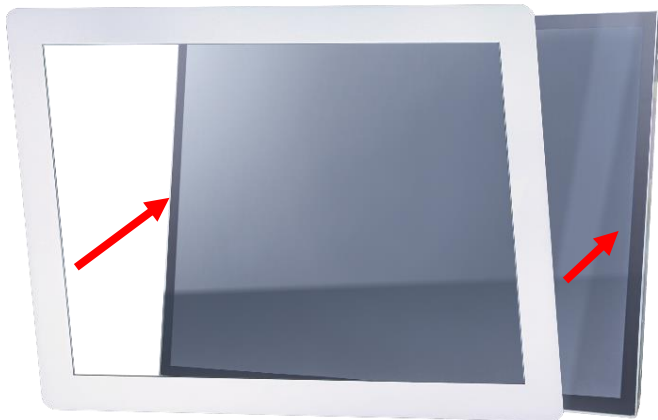


カバーフレーム/Panel Mount Kit (オプション)

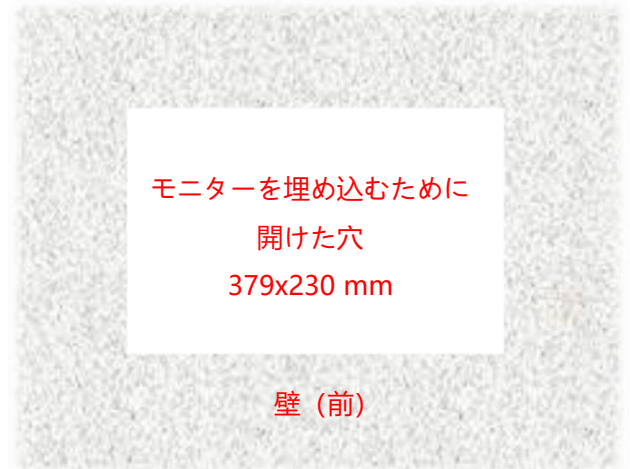


カバーフレームを取り付けの寸法

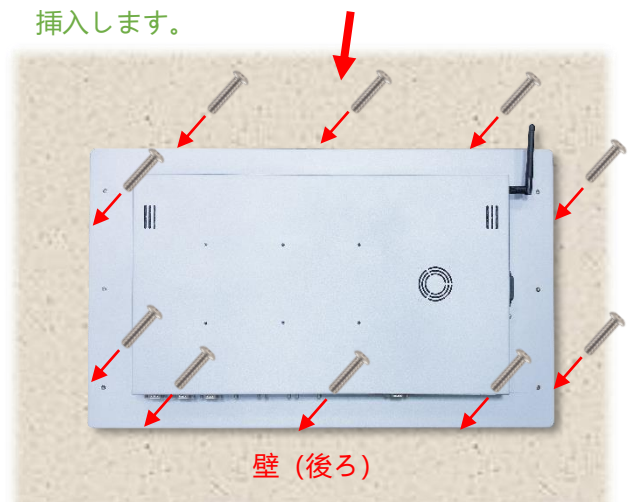




ステップ1: カバーフレームをモニター本体に組み立てます。(出荷前予め組み立てられています。)



ステップ2: カバーフレームと組み立てたのモニターを正面から事前に切り取られた開口部に挿入します。



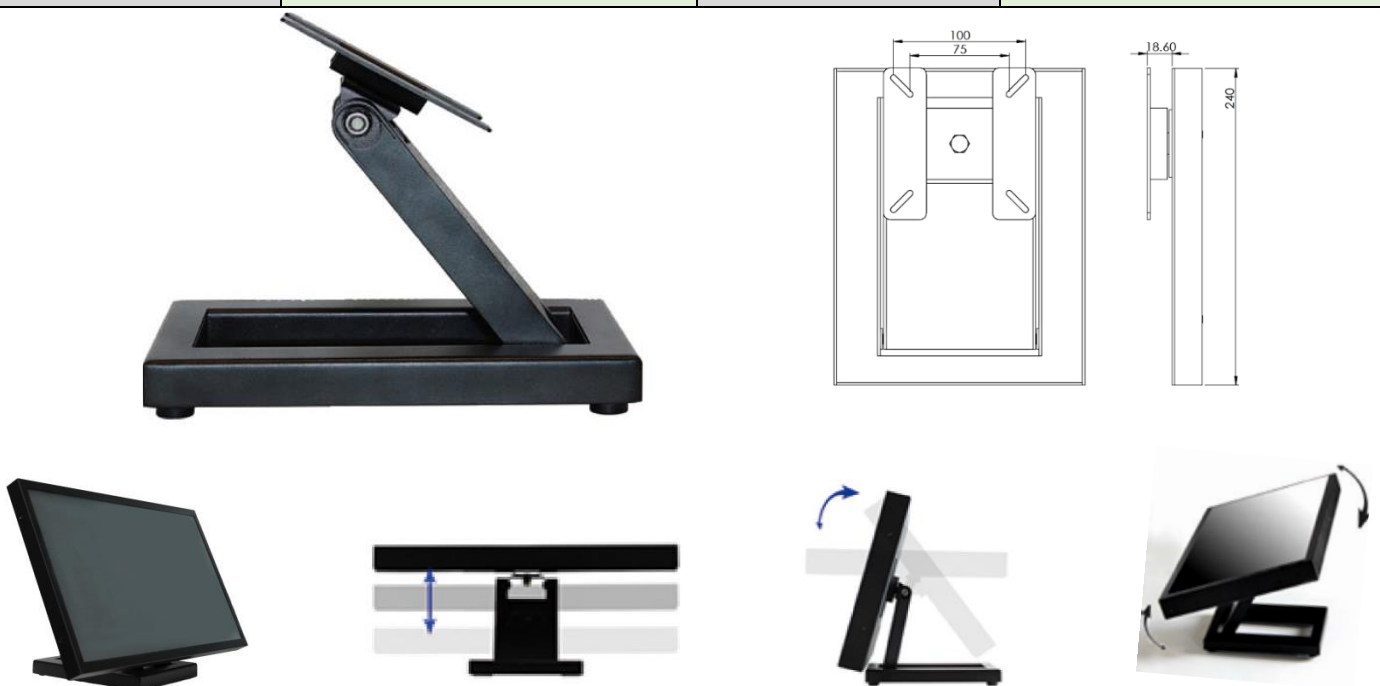
ステップ3: 裏側からクリップを取り付け、ネジで固定します。(最大10個のクリップを取り付けることができます。)

デスクトップスタンド (オプション)

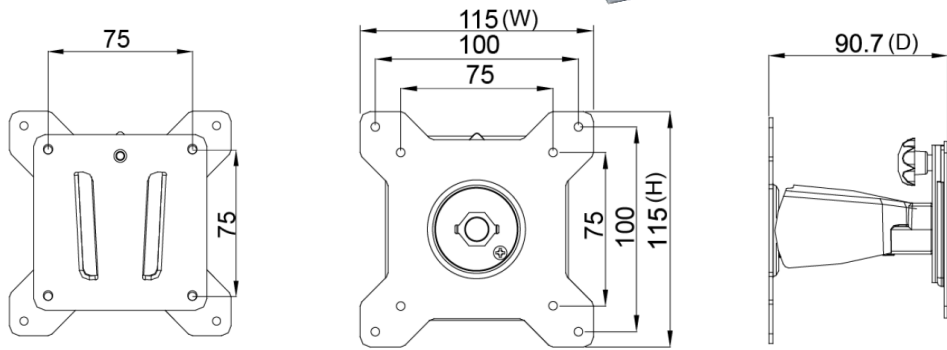
| | | | |
|---------------|--------------------|------|---------------------|
| アイテム | B スタンド | 番号 | DST-0B002/DST-1B002 |
| ネジ穴 (VESA 対応) | 100x100 / 75x75 mm | サイズ | 203x275x227 mm |
| 素材 | 鋼/プラスチック/アルミニウム合金 | 正味重量 | 1.8 KG |
| アーム角度調節 | -2° ~+180° | 耐荷重 | 15 KG |



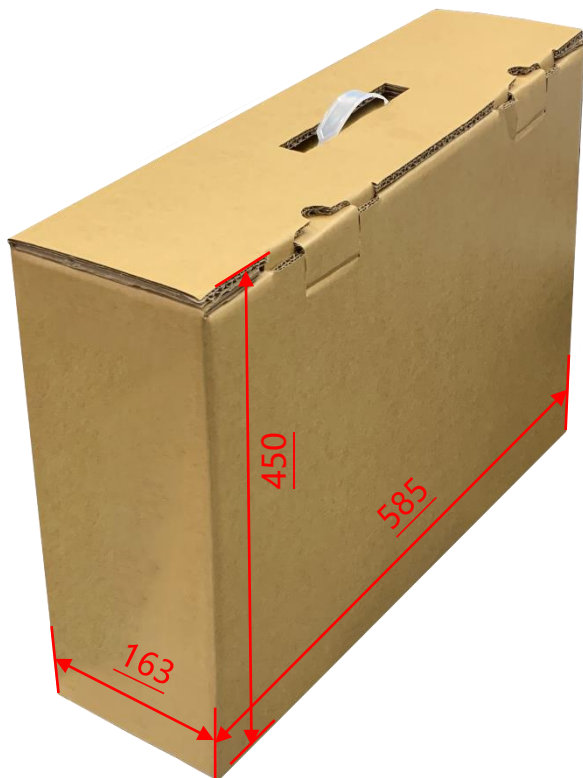
| | | | |
|---------------|--------------------|------|---------------------|
| アイテム | Z スタンド | 番号 | DST-0BZ01/DST-1BZ01 |
| ネジ穴 (VESA 対応) | 100x100 / 75x75 mm | サイズ | 190x240x41.6mm |
| 素材 | 亜鉛めっき鋼板 | 正味重量 | 2.6 KG |
| アーム角度調節 | ±360° | 耐荷重 | 15 KG |



壁掛けモニターアーム (オプション)



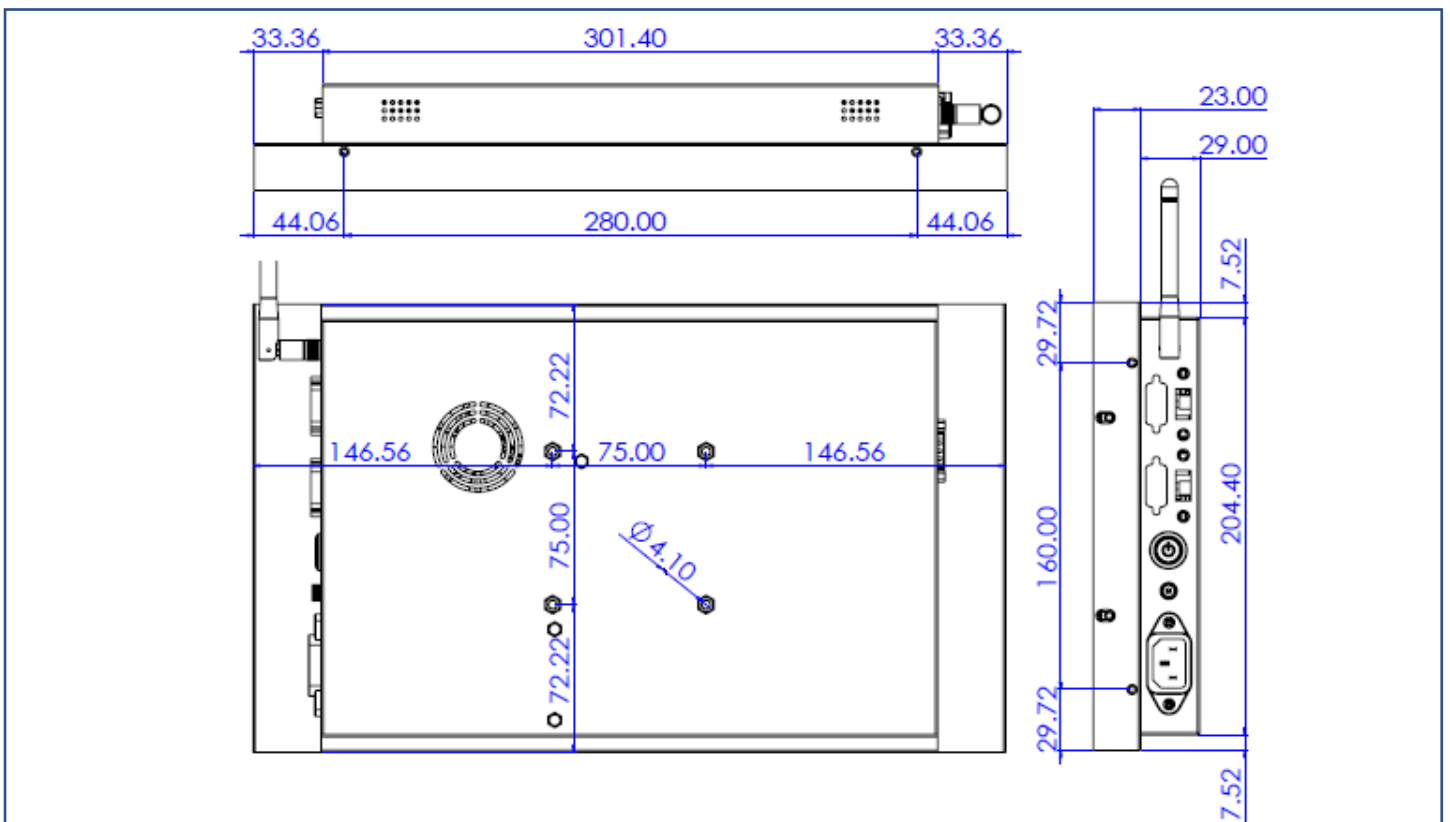
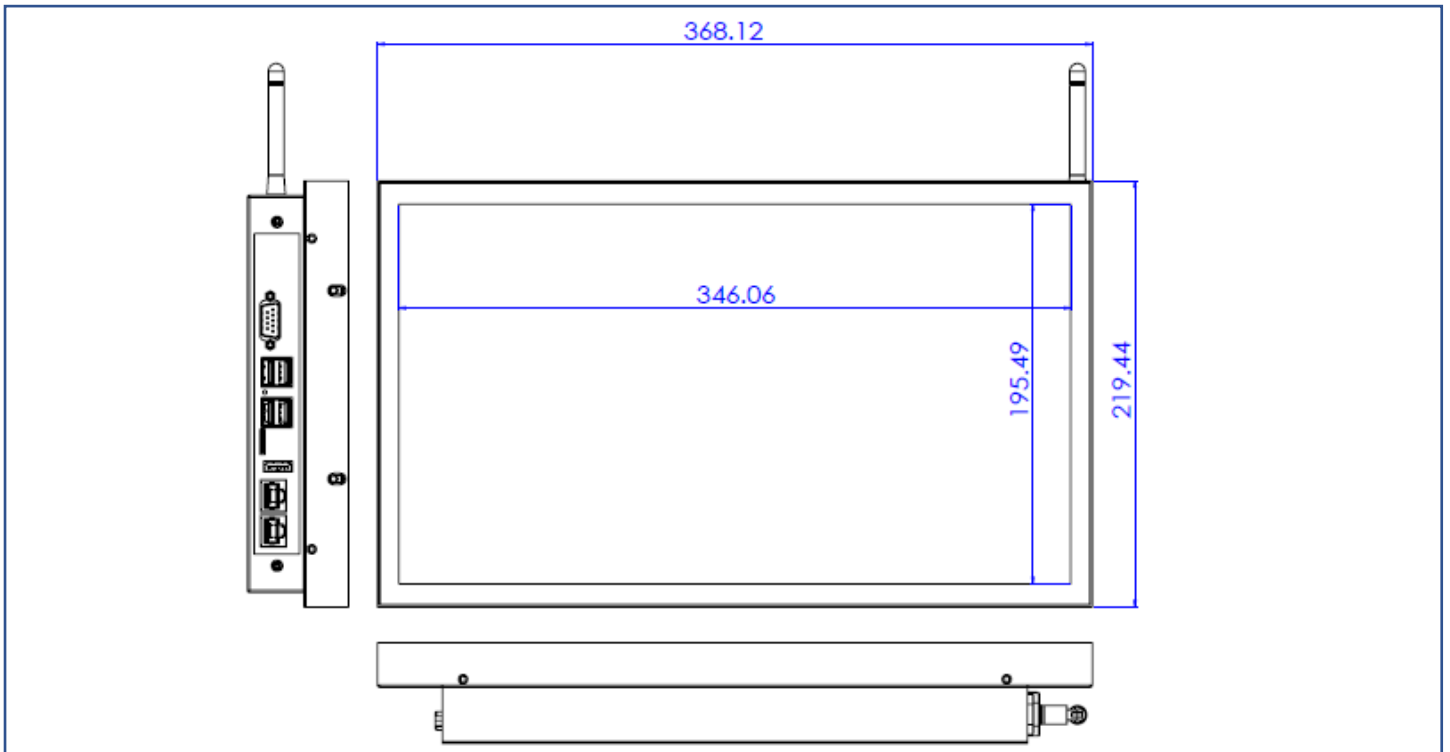
梱包サイズ



| | |
|----------|----------------|
| 段ボールサイズ | 585x163x450 mm |
| 1 台正味重量 | ≦3.0 KG |
| 1 台総重量 | ≦5.0 KG |
| 積付最大数 | 36 units |
| 積付最大数サイズ | 120x100x147 CM |

寸法

| | | | |
|-------|------------------------|------|---------|
| 外観サイズ | 368.12x219.44x52(±2)mm | 正味重量 | ≦3.0 KG |
| ネジ穴 | 100x100 mm | 総重量 | ≦5.0 KG |



外観検査項目

| 表示エリア (Display Area) 許容範囲 | | | |
|------------------------------------|--|------------|------|
| 欠陥説明 | 欠陥状態 | 許容値 | 注記 |
| ドット状態な問題 (ムラ、不純物、気泡、 穴、埃、異物) | $D \leq 0.2\text{mm}$ | 無視 | D=直径 |
| | $0.2 < D \leq 0.7\text{mm}$ | $N \leq 5$ | N=量 |
| | $0.7 < D \leq 1\text{mm}$ | $N \leq 3$ | |
| | $D > 1\text{mm}$ | $N \leq 0$ | |
| 線状な問題 (擦り傷、綿毛、不純物) | $W \leq 0.15\text{mm}$ | 無視 | W=幅さ |
| | $0.15 < W \leq 0.5\text{mm}, L \leq 15\text{mm}$ | $N \leq 2$ | L=長さ |
| | $W > 0.5\text{mm}$ or $L > 15\text{mm}$ | NG | |

* 目視方式: 60cm 離して、90 度で見下ろす

| 外観正面 (塗装含む) 許容範囲 | | | |
|------------------------------------|---|------------|-----------|
| 欠陥説明 | 欠陥状態 | 許容値 | 注記 |
| ドット状態な問題 (不純物、気泡、凸凹、穴... 等々) | $D \leq 0.7\text{mm}$ | 無視 | D=直径 |
| | $0.7 < D \leq 1.5\text{mm}$ | $N \leq 3$ | N=量 |
| | $D > 1.5\text{mm}$ | $N \leq 0$ | |
| 線状な問題 (擦り傷、綿毛、不純物) | $W \leq 0.2\text{mm}, L \leq 15\text{mm}$ | 無視 | W=幅さ、L=長さ |
| | $0.2 < W \leq 0.7\text{mm}, L \leq 15\text{mm}$ | $N \leq 1$ | |
| | $W > 0.7\text{mm}$ or $L > 15\text{mm}$ | NG | |

| 外観サイドや背面 (塗装含む) 許容範囲 | | | |
|------------------------------------|---|------------|-----------|
| 欠陥説明 | 欠陥状態 | 許容値 | 注記 |
| ドット状態な問題 (不純物、気泡、凸凹、穴... 等々) | $D \leq 1.5\text{mm}$ | 無視 | D=直径 |
| | $1.5 < D \leq 3\text{mm}$ | $N \leq 8$ | N=量 |
| | $D > 3\text{mm}$ | $N \leq 2$ | |
| 線状な問題 (擦り傷、綿毛、不純物) | $W \leq 0.8\text{mm}, L \leq 15\text{mm}$ | 無視 | W=幅さ、L=長さ |
| | $0.8 < W \leq 1.5\text{mm}, L \leq 15\text{mm}$ | $N \leq 5$ | |
| | $W > 1.5\text{mm}$ or $L > 15\text{mm}$ | NG | |

