

製品仕様書

客先	
製品名	NTAP070-3-S5 V600
モデル番号	NTAP070H<u>X3XX</u>-S5A54FB-<u>XX</u>02-600

※ X = A~Z、0~9 (オプション仕様により異なる)



製品仕様書変更履歴

バージョン	変更内容	旧バージョン	新バージョン
v2606.1	初回発行		

主な特長

- ★ 7" 産業用パネル, 解像度 800x480
- ★ 1500 nits の高輝度
- ★ 広視野角 178°/178°
- ★ -30°C ~ +80°C の広温度動作範囲
- ★ Rock Chip ARM Cortex A55 RK3568 Quad-Core 2.0GHz CPU
- ★ On Board DDR4 4G Memory
- ★ On Board 32 Flash ROM
- ★ Micro SD カードスロット x1
- ★ Android 11
- ★ 完全フラットの投影型静電容量方式タッチパネル
- ★ 10 点の同時タッチをサポート、NEXTECH専用タッチペンに対応しています
- ★ 強化ガラス (硬度7H)
- ★ アルミニウム筐体、複数の取付方式に対応
- ★ 台湾製、3年保証、過酷環境向け設計
- ★ 液晶表面処理: 抗菌保護/覗き見防止 (オプション)



PSE



BSMI



RoHS



CE



ISO9001



FCC



デスクスタンド



壁面用ブラケット



Open-frame ブラケット



Panel Mount

システム仕様

CPU	Rock Chip ARM Cortex A55 RK3568 Quad-Core 2.0GHz
メモリタイプ	DDR4 4G
ストレージ	32G Flash ROM
サウンドカード	Realtek Audio HDA Codec
ネットワーク	Realtek GbE LAN Chip (RJ45, 10/100/1000 Mbps)
ワイヤレスネットワーク	Wi Fi 2.4/5GHz and Bluetooth 4.2 (support BLE)
OS (オーエス)	Android 11

ディスプレイ仕様

画面サイズ	117.8 mm (7.0 インチ)	液晶パネルのプロセス	Normally Black
有効表示領域	152.4x91.44 mm	バックライト方式	White LED
解像度	800x480	視野角	178°/178° (CR=10)
コントラスト比	1000:1	バックライト寿命	>100,000 時間
表示色数	1,670 万色	動作周囲温度	-30~80°C
画素ピッチ	0.1905x0.1905 mm	保管周囲温度	-40~90°C
応答時間	25 msec.	輝度	1500 nits

タッチオプション

	仕様	型番情報
標準	静電容量方式	NTAP070H<u>P</u>3XX-S5A54FB-XX02-600
オプション	タッチ無し	NTAP070H <u>0</u> 3XX-S5A54FB-XX02-600

投影型静電容量タッチ仕様

タッチ入力点数	10 点	タッチパネルの厚さ	2.0±0.2mm
光線透過率	≥87%	ガラス硬度	7H
精度	99.00%	IK 衝撃保護テスト	IK07

表面処理オプション

	仕様	型番情報
標準	グレアタイプ	NTAP070HX3<u>00</u>-S5A54FB-XX02-600
オプション 1	アンチグレア・UV コーティング	NTAP070HX3 <u>GG</u> -S5A54FB-XX02-600
オプション 2	抗菌フィルム	NTAP070HX3 <u>AB</u> -S5A54FB-XX02-600
オプション 3	覗き見防止フィルム	NTAP070HX3 <u>SF</u> -S5A54FB-XX02-600

筐体オプション

筐体材質		
	仕様	型番情報
標準	亜鉛めっき鋼板 (SECC)	NTAP070HX3XX-S5A54FB- S X02-600
オプション 1	ステンレス鋼	NTAP070HX3XX-S5A54FB- L X02-600
オプション 2	アルミニウム合金	NTAP070HX3XX-S5A54FB- A X02-600

筐体色		
	仕様	型番情報
標準	銀	NTAP070HX3XX-S5A54FB- X S02-600
オプション1	白	NTAP070HX3XX-S5A54FB- X W02-600
オプション2	黒	NTAP070HX3XX-S5A54FB- X B02-600
他のオプション	他の色 ※	NTAP070HX3XX-S5A54FB- X X02-600

※ X = A~Z、0~9 (色仕様により異なる)

Nextech スタイラスペンオプション

先端	導電性メッシュ (パッシブ方式)
先端径	6mm
吸着機能	内蔵マグネット付き



オプション取付アクセサリ

	項目	内容
オプション	デスクトップスタンド	卓上設置用
オプション	Panel Mount キット	キオスク、筐体、装置パネルへの前面取付用
オプション	Open-frame ブラケット	キオスク、筐体、装置内部への背面取付用
オプション	壁掛けブラケット	壁面取付用

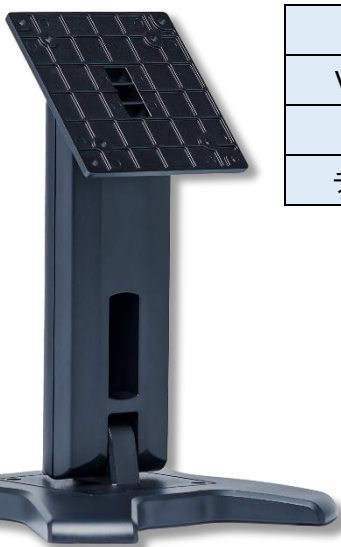
デスクトップスタンド L 型 (オプション)



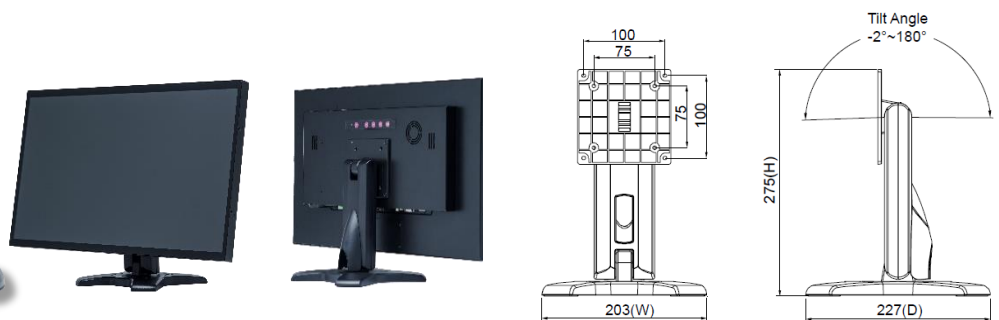
仕様	L Stand	型式	DST-0B004/DST-1B004
VESA 取付	100x100 / 75x75 mm	外形寸法	194x194x222 mm
材質	SECC	質量 (正味)	1.4 kg
チルト角度	105°	耐荷重	15 kg



デスクトップスタンド B 型 (オプション)



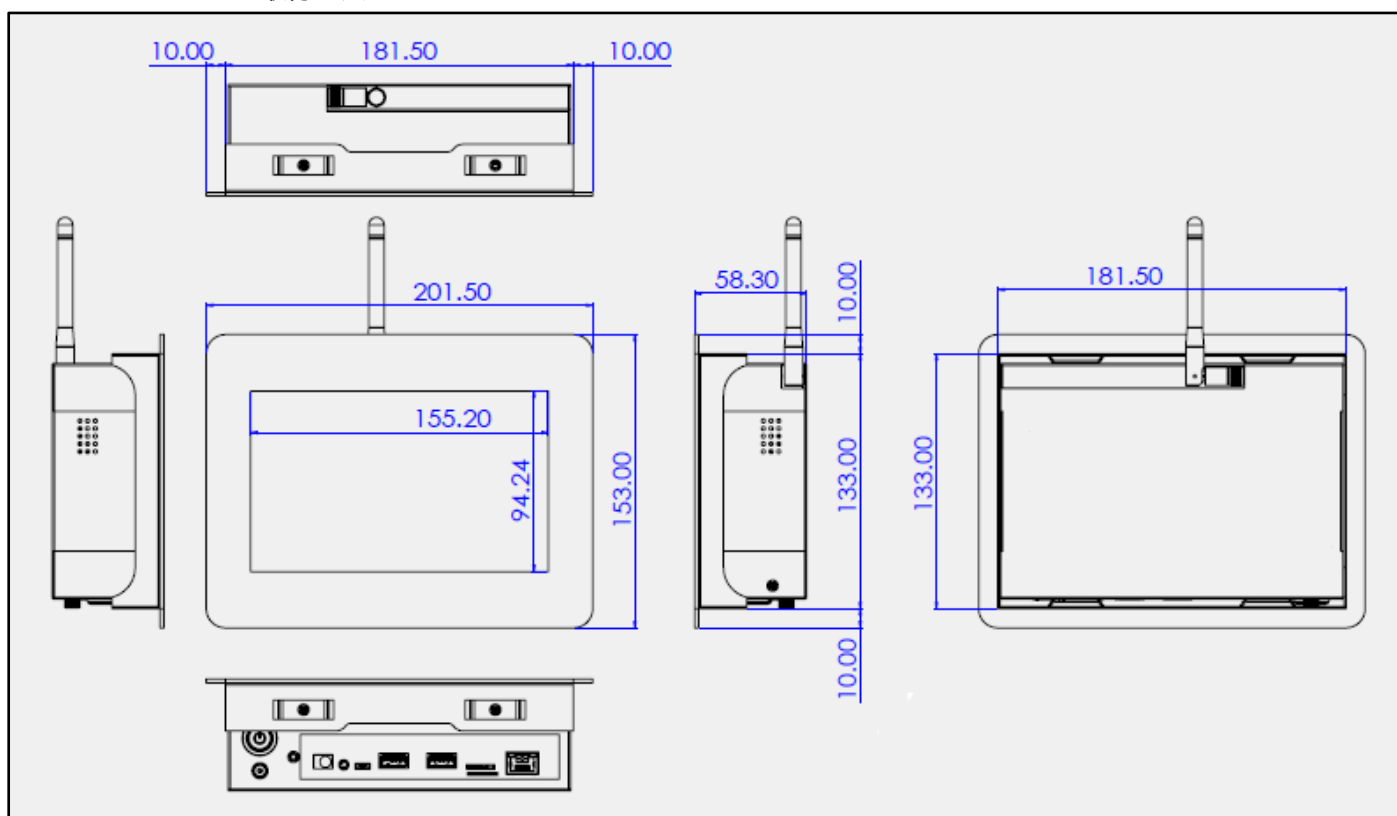
仕様	B Stand	型式	DST-0B002/DST-1B002
VESA 取付	100x100 / 75x75 mm	外形寸法	203x275x227 mm
材質	Steel/Plastic/Aluminum	質量 (正味)	1.8 kg
チルト角度	-2° ~ +180°	耐荷重	15 kg



Panel Mount キット (オプション)



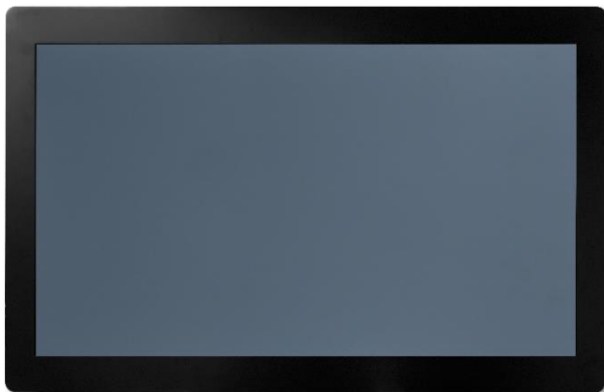
パネルマウント取付寸法





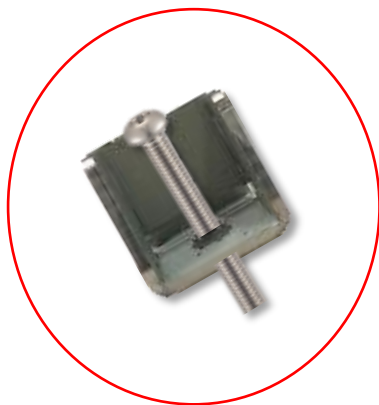
手順 1

フロントモジュールをディスプレイ本体に組み付けます。
(本工程は出荷前に当社工場にて組立済みです。)



手順 2

ディスプレイを前面から開口部に挿入します。

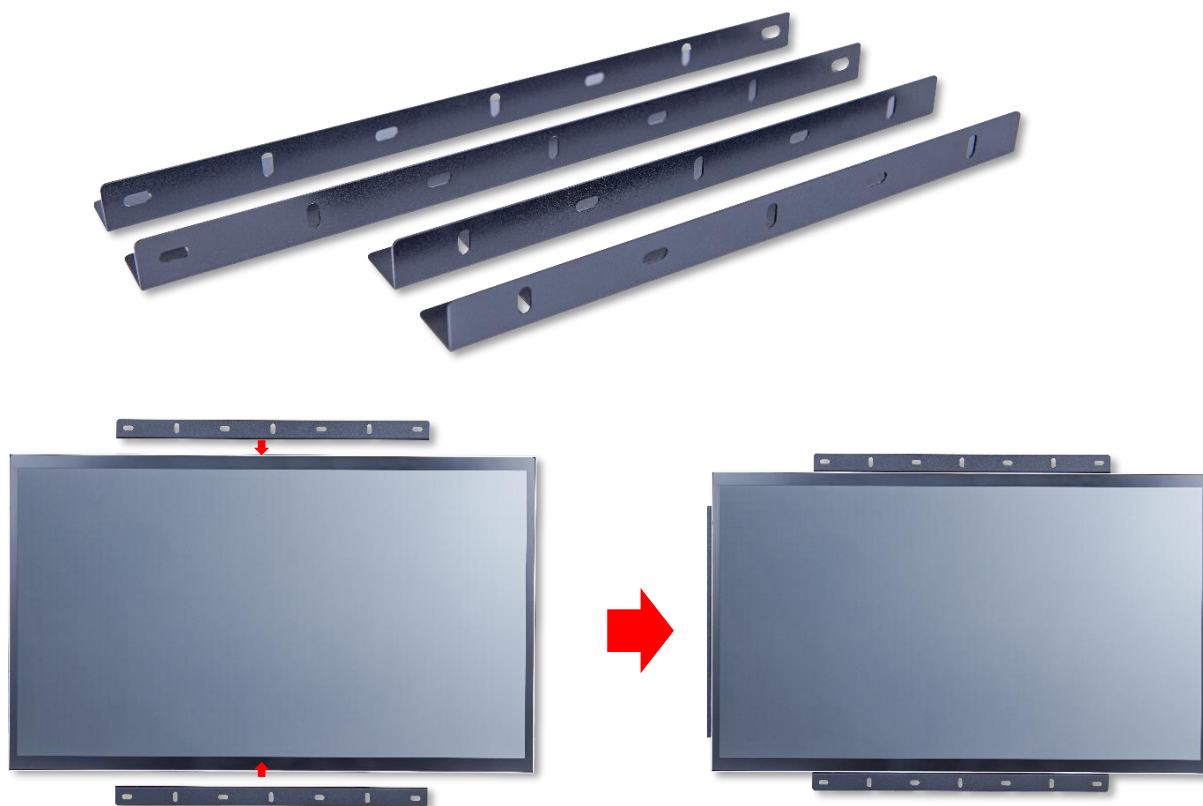


手順 3

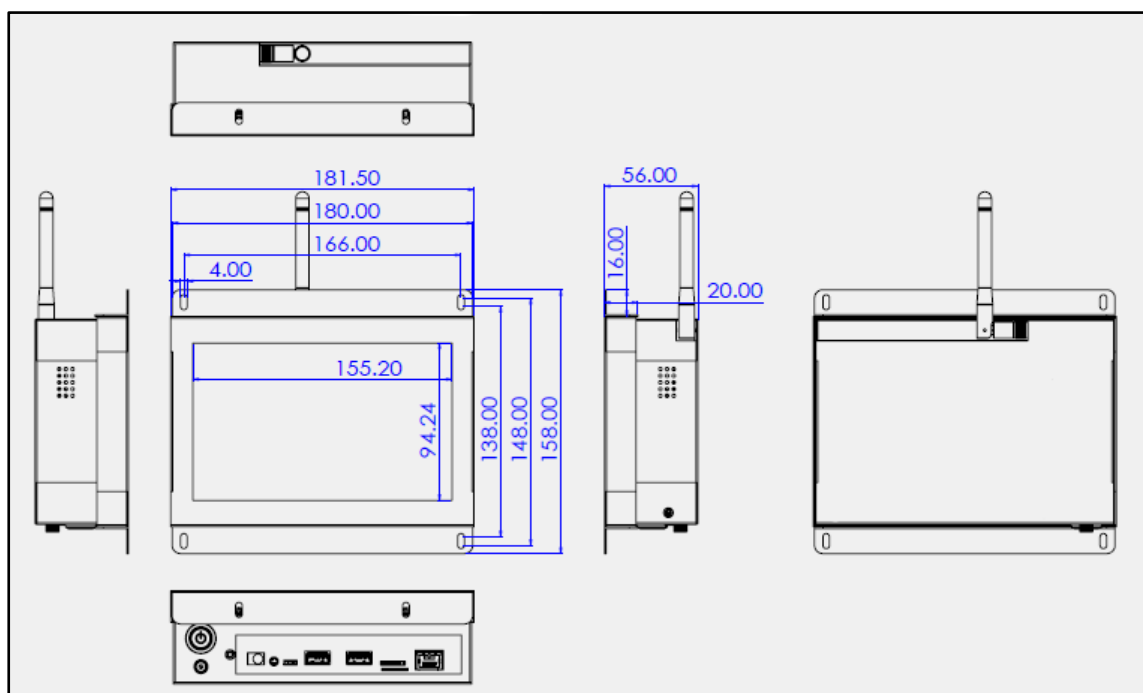
背面側からマウントクリップを取り付け、ネジで固定します。



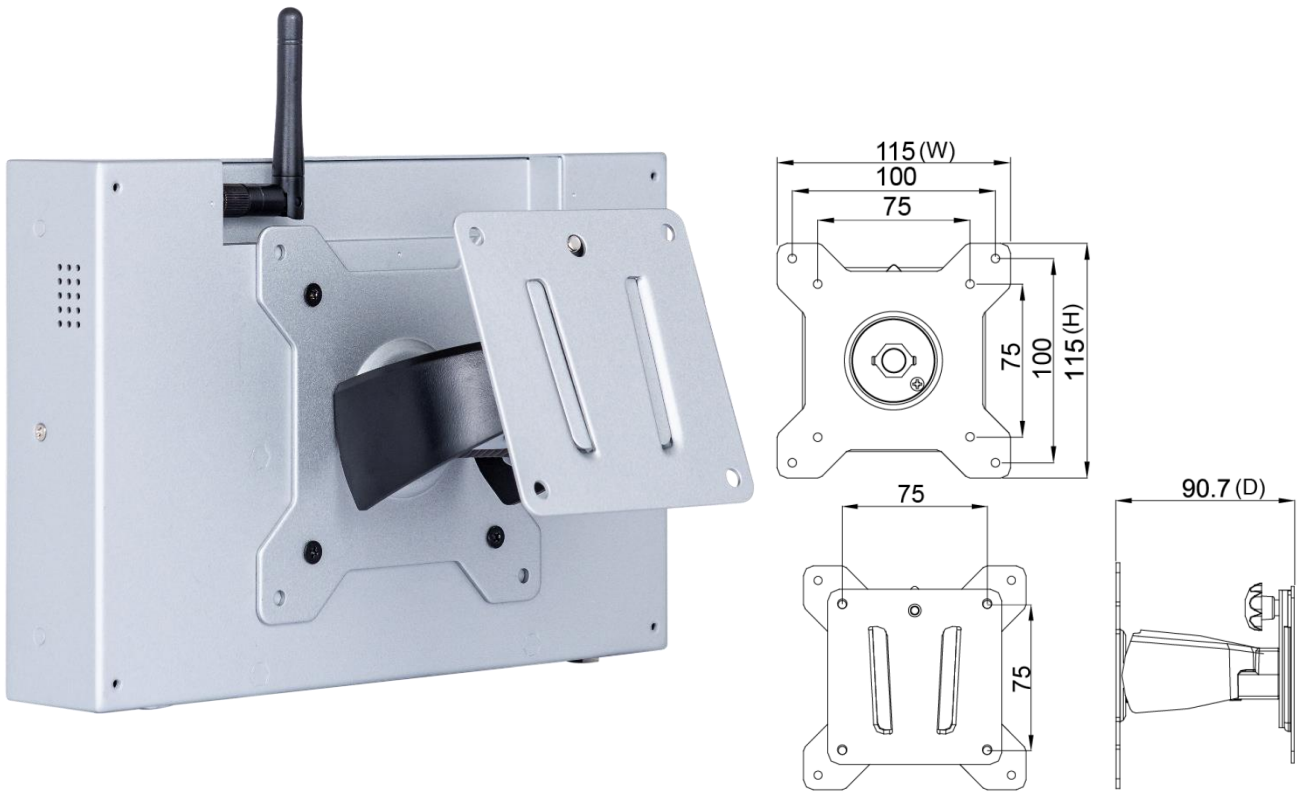
Open-frame ブラケット (オプション)



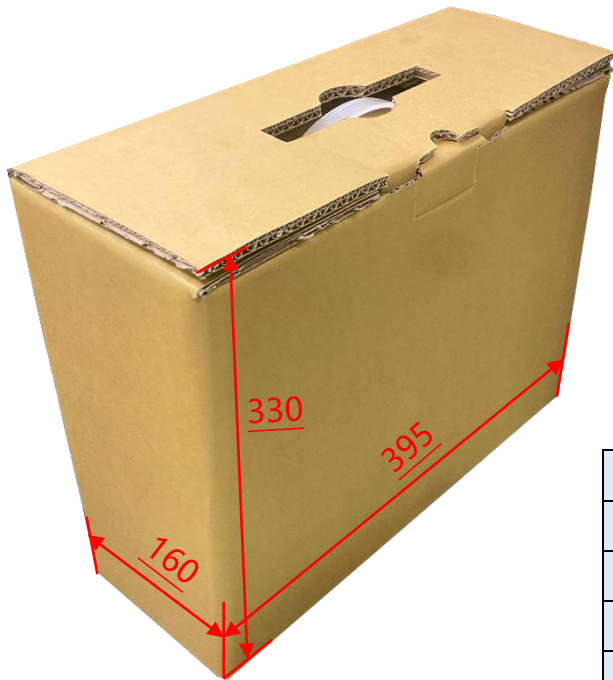
Open-frame ブラケット取付寸法



壁掛けブラケット (オプション)

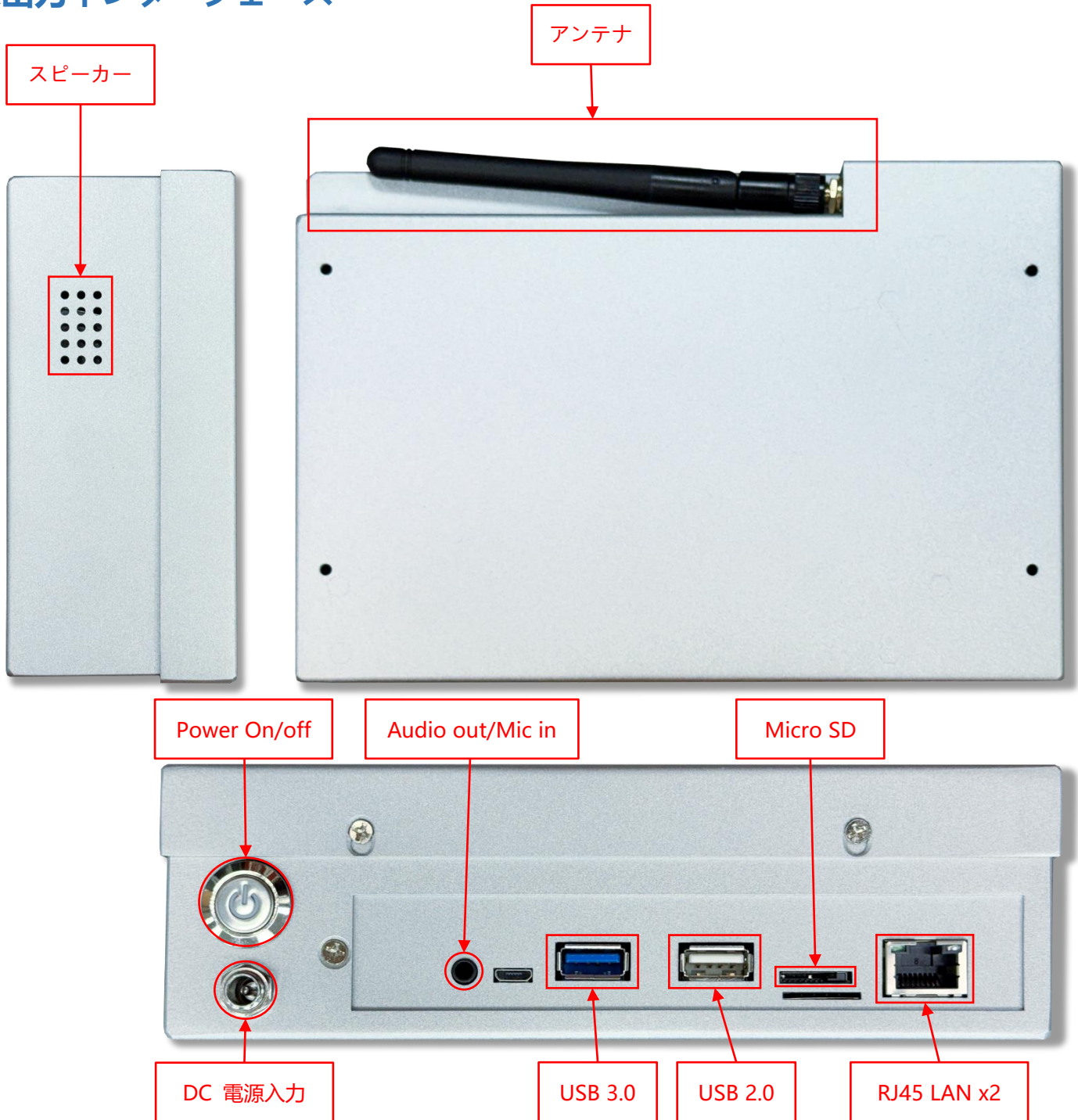


梱包情報



外箱寸法	395x160x330 mm
正味重量	≦1.2 kg
総重量	≦2.4 kg
パレット積載数	72 units
パレット寸法	120x100x142 cm

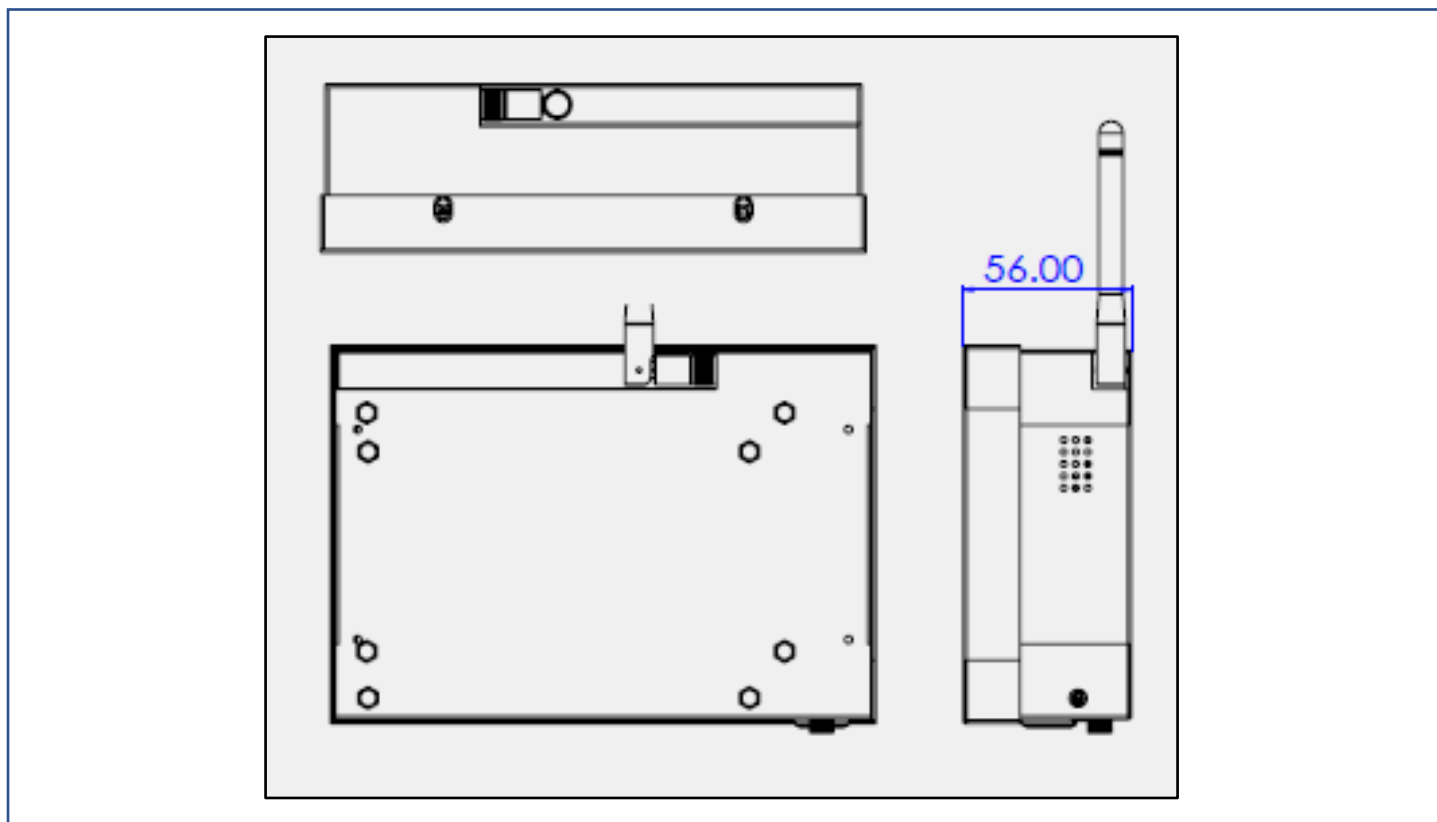
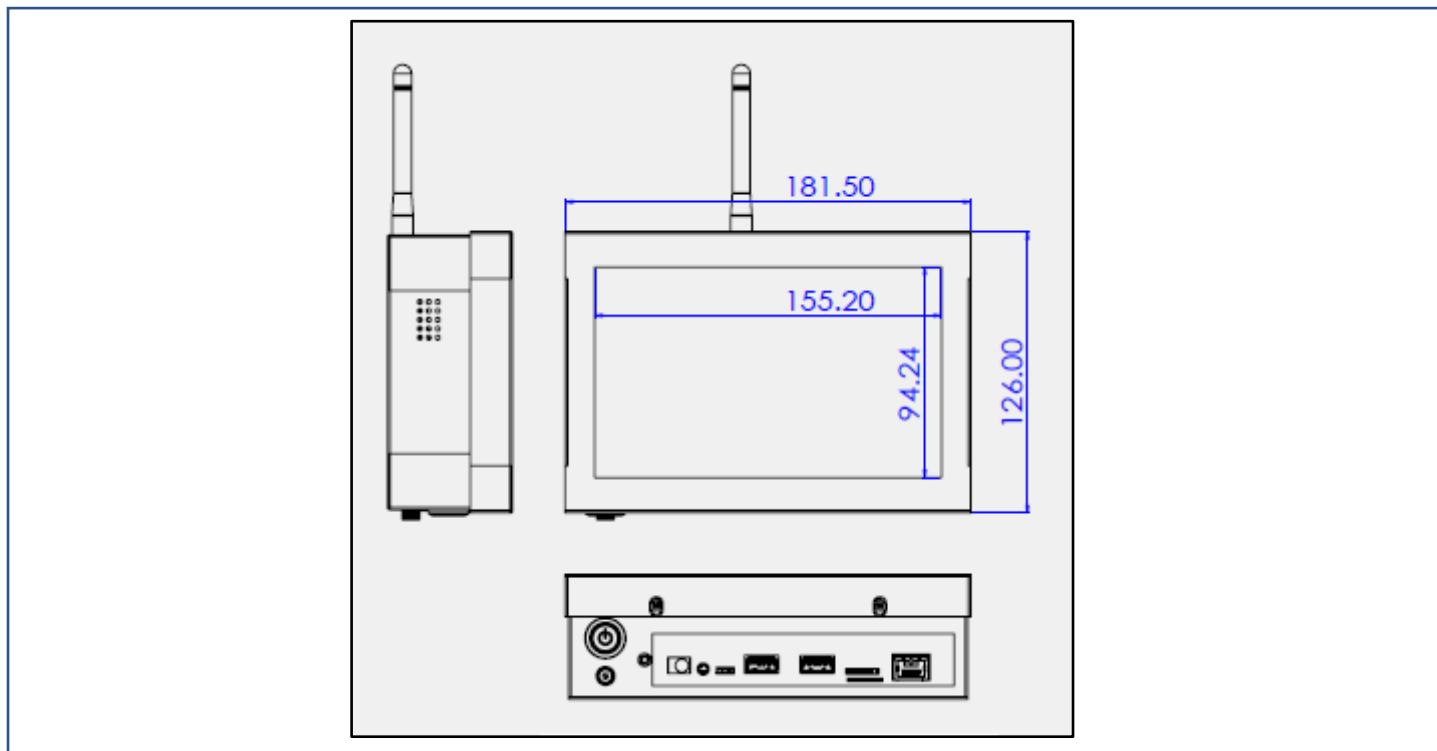
入出インターフェース



入出力	数量	入出力	数量
DC 電源入力	1	Audio Output /Mic Input (3.5mm)	1
USB 2.0	1	ネットワークプラグ(RJ45)	1
USB 3.0	1	WIFI と利得アンテナ	1
MicroSD カードスロット	1	スピーカー	1W x2

外形仕様

外観サイズ	233.5x155.4x41(±2)mm	正味重量	≦1.2 kg
ネジ穴	75x75 mm	総重量	≦2.4 kg



外観検査基準

表示領域欠点 (Display Area) 判定基準			
欠点内容	判定基準	判定	備考
点欠点 (黒点、粒子、気泡、ピット、埃、異物)	$D \leq 0.2\text{mm}$	判定対象外	D=直径
	$0.2 < D \leq 0.7\text{mm}$	$N \leq 5$	N=個数
	$0.7 < D \leq 1\text{mm}$	$N \leq 3$	
	$D > 1\text{mm}$	$N \leq 0$	
線状欠点 (キズ、繊維、異物)	$W \leq 0.15\text{mm}$	判定対象外	W=幅
	$0.15 < W \leq 0.5\text{mm}, L \leq 15\text{mm}$	$N \leq 2$	L=長さ
	$W > 0.5\text{mm}$ or $L > 15\text{mm}$	不合格	

※目視検査条件: 観察距離 60cm、観察角度 90° (前面 / 側面 / 背面)

前面外観欠点判定基準 (コーティング含む)			
欠点内容	判定基準	判定	備考
点欠点 (黒点、粒子、気泡、ピット、埃、異物)	$D \leq 0.7\text{mm}$	判定対象外	D=直径
	$0.7 < D \leq 1.5\text{mm}$	$N \leq 3$	N=個数
	$D > 1.5\text{mm}$	$N \leq 0$	
線状欠点 (キズ、繊維、異物)	$W \leq 0.2\text{mm}, L \leq 15\text{mm}$	判定対象外	W=幅、L=長さ
	$0.2 < W \leq 0.7\text{mm}, L \leq 15\text{mm}$	$N \leq 1$	
	$W > 0.7\text{mm}$ or $L > 15\text{mm}$	不合格	

側面 / 背面外観欠点判定基準 (コーティング含む)			
欠点内容	判定基準	判定	備考
点欠点 (黒点、粒子、気泡、ピット、埃、異物)	$D \leq 1.5\text{mm}$	判定対象外	D=直径
	$1.5 < D \leq 3\text{mm}$	$N \leq 8$	N=個数
	$D > 3\text{mm}$	$N \leq 2$	
線状欠点 (キズ、繊維、異物)	$W \leq 0.8\text{mm}, L \leq 15\text{mm}$	判定対象外	W=幅、L=長さ
	$0.8 < W \leq 1.5\text{mm}, L \leq 15\text{mm}$	$N \leq 5$	
	$W > 1.5\text{mm}$ or $L > 15\text{mm}$	不合格	

